



TDS12287AL

Windsnelheidsmeter

Deze windsnelheidsmeter is een sensor met lage startsnelheid die windsnelheden tot 50m/s (180km/h) kan meten. De TDS12287AL is vooral handig om gemotoriseerde zonweringen en luifels te beschermen tegen schade bij hevige wind.

Op het TDS-systeem kan de windsnelheid van deze sensor ook worden gevisualiseerd op OPUS en MAIOR aanraakschermen. Op deze touch screens kan u ook de windsnelheid in lijngrafieken zien: vandaag, vorige week, vorige maand en vorig jaar.

De sensor zet zijn meting om naar een 4-20mA stroomlus signaal die het grote voordeel heeft dat het TDS systeem bij een defect van sensor of kabel meteen actie kan nemen en de gestuurde zonweringen, luifels, enz... kan intrekken zodat er zelfs bij een losgekomen draad/kabel een beveiliging is. Het TDS systeem kan zo ingesteld worden dat er een foutmelding komt op de aanraakschermen. Vb. 'windsensor fout – nazicht nodig', inclusief een akoestisch alarm om de aandacht te trekken.

TOEPASSING

Windsnelheidsmeting met 4-20mA uitgang voor toepassingen voor algemeen gebruik en in het bijzonder te integreren met het TELETASK domotica systeem. De sensor kan worden gebruikt voor allerlei toepassingen voor residentiële en professionele toepassingen, zoals villa's en appartementen, grote gebouwen zoals (lucht-)havens, meteorologie, milieu, industriële en agrarische gebouwen en ter bescherming van buiten opgestelde technische installaties.

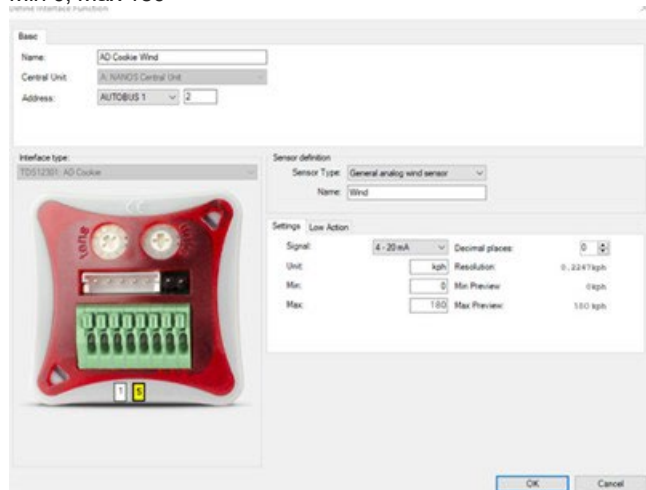
KENMERKEN

Het uitgangssignaal is een directe indicatie van de gemeten windsnelheid, tot 50m/sec (180km/h).

INSTELLINGEN

Configuratie

Met PROSOFT Suite (V3.0 of hoger).
Selecteer in PROSOFT: Type sensor "standaard wind sensor"
Signaal "4 – 20 mA"
Eenheid "kph"
Decimale plaatsen "0"
Min 0, Max 180



INSTALLATIE

Op elk vlak oppervlak, op 30 cm afstand van de muur of een ander oppervlak.
Zorg ervoor dat de sensor is geplaatst op een geschikte plaats, ruim in de wind en voldoende ver (of hoog) van eventuele obstakels. Bij voorkeur wordt de sensor geïnstalleerd op de top van het dak van het gebouw op een beugel van 30cm (niet inbegrepen), of hoger op een verticale pilaar in de lucht. Vermijd dat bomen of gebouwen de meting beïnvloeden. Als u dit niet kan vermijden, neem dan de mogelijke fout in

overweging in uw PROSOFT-instellingen. Hou er dan rekening mee dat korte windstoten niet gemeten kunnen worden bij gebruik voor de bescherming van de zonweringen of luifels. Gebruik daarom een instelling met voldoende marge om schade aan de beschermde apparatuur te voorkomen.

Voeding

12VDC (minimum 9V).

! Mag enkel geplaatst en aangesloten worden door een gekwalificeerd persoon.

! Volg de lokale veiligheidsregels en neem de nodige beschermingsmaatregelen bij werken op hoogte.

AANSLUITINGEN

Uitgangen

4-20mA = 0-50m/s windsnelheid (=0-180km/h).
Zwarte draad: GND ; Rode draad: +12V ; Gele draad: 4-20mA uit. De sensor is voorzien van een signaalkabel (3m lang).
Uitgangsimpedantie ≤125Ω

Calculatie formule:
 $W(m/s) = (I-4) \times 50/16$ (I=4-20mA)

! Alleen aansluiten/loskoppelen zonder spanning.

De maximale afstand tussen de sensor en de analoge ingangsisinterface is 200 meter (bij 3 x 0,5 mm²).

Als er een vierde (reserve)draad in de gebruikte kabel zit, sluit deze dan aan de interfacezijde aan op GND (0V). Aan de sensorzijde isoleer je deze extra draad zonder te verbinden met iets.

Hetzelfde geldt voor de eventuele afscherming mocht u een afgeschermde kabel gebruiken

STROOMVERBRUIK

Max 0.84W (70mA on 12V supply)

AFMETINGEN

Sensor behuizing: 220B x 175H x 220D (mm)
(montageplaat: diameter 80mm)

Sensor kabel: 3 meter

Alu montagevoet: niet inbegrepen; minimum 30cm lengte/hogte aangeraden.

NETTO | VERPAKT GEWICHT

Sensor: 0.445 kg inclusief kabel | 0.725 kg

INHOUD VERPAKKING

De TDS12287AL windmeter, met aansluitkabel van 3 meter.

OMGEVINGSCONDITIES

Opslag (zonder condensatie of ijsvorming)

Temperatuur: -30°C tot +70°C

Relatieve vochtigheid: 5 tot 95%

Gebruik (zonder condensatie of ijsvorming)

Temperatuur: -30°C tot +70°C max.
Relatieve vochtigheid: 5 tot 95%

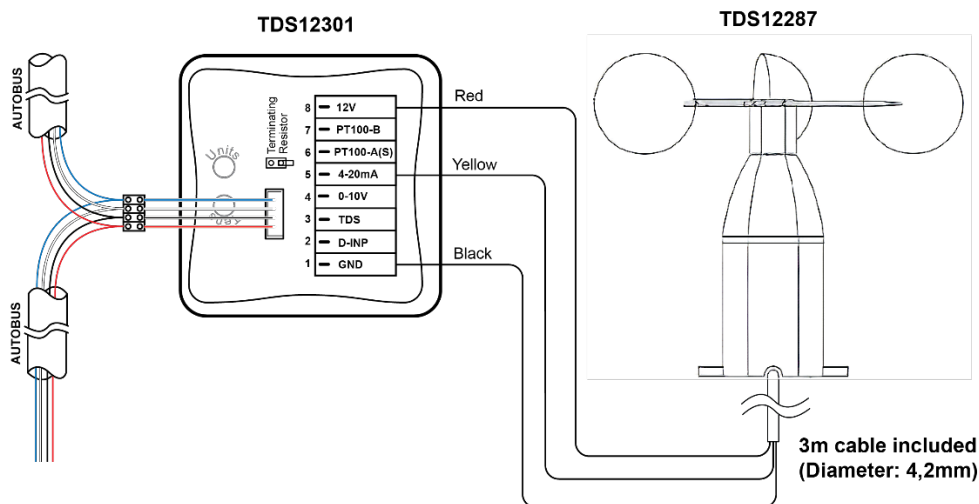
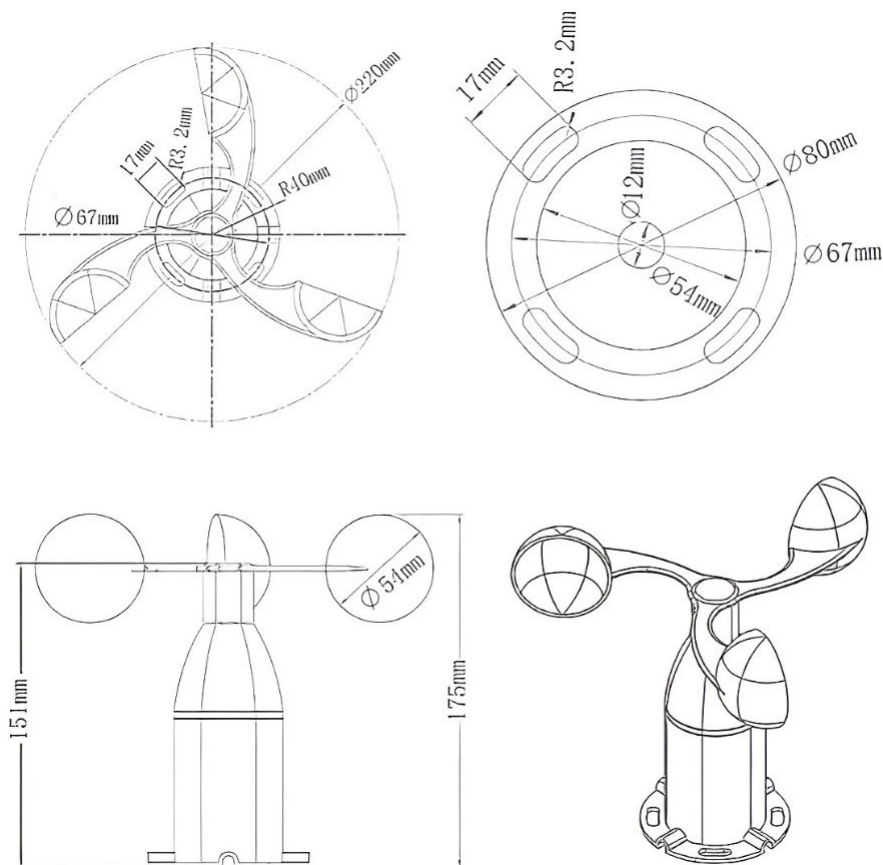
IP BESCHERMINGSGRAAD

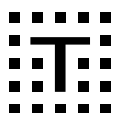
IP64

BEPERKTE GARANTIE:

Vier jaar: waarborg vervalt als de behuizing is opengemaakt of bij schade door het gebruik van scherpe/zware voorwerpen of corrosieve vloeistoffen.

AFMETINGEN EN MONTAGE





9	Strong wind	20.8~24.4	75~88	Damage to the building (movement of chimney top and roof tiles)	Raging waves
10	Fierce wind	24.5~28.4	89~102	Rare on land, it can cause trees to be pulled up and severely damage buildings when seen	Raging waves
11	Storm	28.5~32.6	103~117	There are few on land, but if there are, there must be significant damage	Extraordinary phenomena
12	Hurricane	32.7~36.9	118~133	Very few on land, with great destructive power	Extraordinary phenomena
13	Hurricane	37.0~41.4	134~149	Very few on land, with great destructive power	Extraordinary phenomena
14	Hurricane	41.5~46.1	150~166	Very few on land, with great destructive power	Extraordinary phenomena
15	Hurricane	46.2~50.9	167~183	Very few on land, with great destructive power	Extraordinary phenomena
16	Hurricane	51.0~56.0	184~201	Very few on land, with great destructive power	Extraordinary phenomena
17	Hurricane	56.1~61.2	202~220	Very few on land, with great destructive power	Extraordinary phenomena
9	Strong wind	20.8~24.4	75~88	Damage to the building (movement of chimney top and roof tiles)	Raging waves
10	Fierce wind	24.5~28.4	89~102	Rare on land, it can cause trees to be pulled up and severely damage buildings when seen	Raging waves
11	Storm	28.5~32.6	103~117	There are few on land, but if there are, there must be significant damage	Extraordinary phenomena
12	Hurricane	32.7~36.9	118~133	Very few on land, with great destructive power	Extraordinary phenomena
13	Hurricane	37.0~41.4	134~149	Very few on land, with great destructive power	Extraordinary phenomena
14	Hurricane	41.5~46.1	150~166	Very few on land, with great destructive power	Extraordinary phenomena
15	Hurricane	46.2~50.9	167~183	Very few on land, with great destructive power	Extraordinary phenomena
16	Hurricane	51.0~56.0	184~201	Very few on land, with great destructive power	Extraordinary phenomena
17	Hurricane	56.1~61.2	202~220	Very few on land, with great destructive power	Extraordinary phenomena