



TDS14401xx

PORTUS MAX

PORTUS MAX est une station de portière vidéo en extérieur destinée aux projets résidentiels et professionnels haut de gamme, conçue avec une combinaison de conception, de sécurité et de fiabilité. D'un simple bouton d'appel à des configurations structurées multi-appartements et bureaux, PORTUS MAX propose pratiquement toutes les options d'accès automatique possibles, telles que la reconnaissance faciale interne, un clavier, l'utilisation de badges. Aussi la reconnaissance des codes QR pour un accès limité dans le temps et une seule fois.

Conçu comme un marqueur architectural, le PORTUS MAX est disponible en quatre finitions : Alu-Black, Gold Bronze, Old Bronze et Smoking Gun Bronze. Avec l'écran tactile OPUS 7", le PORTUS MAX s'intègre au système TELETASK, pour connecter l'accès aux portes à des fonctions plus larges du bâtiment telles que le contrôle des portails, l'éclairage, les atmosphères favorites, etc. Il peut transférer les conversations de porte de l'appareil (optionnellement via une licence unique) vers jusqu'à 16 smartphones.

APPLICATION

Sonnette et système de contrôle d'accès avec option de transfert d'appel vers jusqu'à 16 téléphones portables.

CARACTÉRISTIQUES

Généralités

Le PORTUS MAX est équipé d'un écran tactile couleur 480x480, d'un bouton-poussoir à cloche, d'un clavier capacitif pour l'accès au code PIN, et d'une double caméra vidéo avec une large gamme de fonctionnalités, incluant la reconnaissance des visages et des codes QR. PORTUS MAX dispose également d'un lecteur de balises intégré.

Numéros de commande

Alu Black: TDS14401AB
Bronze Gold (bronze clair): TDS14401BG
Bronze Old (bronze moyen-foncé): TDS14401BO
Bronze Smoking gun (gris anthracite): TDS14401BM

RÉGLAGES

Configuration

Via le serveur interne, qu'il soit en combinaison avec PROSOFT ou non, selon les fonctionnalités souhaitées.

INSTALLATION

Sur des murs plats ou en position intégrée. La boîte murale nécessaire est fournie de série avec l'appareil.

CONNEXIONS

Réseau

PoE (IEEE 802.3 af)

Entrées

Entrée pour bouton-poussoir de cloche externe sans tension.

Sorties

Contact de porte (2x).
Wiegand - sortie pour le clavier

CONSOMMATION

PoE 15W

DIMENSIONS

124 de large x 280 de hauteur x 45 de profondeur (mm).
Voir aussi les dessins ci-dessous

NET | POIDS BRUT

1,64 kg | 2,00 kg

CONTENU DU PAQUET :

- Unité TDS14401xx
- Serrure à câble en caoutchouc (S, M, L)
- Plaque arrière avec 4 vis M3x4
- 4 vis M4x20
- Boîte murale

CONDITIONS ENVIRONNEMENTALES

Stockage (sans condensation ni formation de glace)

Température : -40°C à +70°C.
Humidité relative : 5 % à 85 %.

Fonctionnement (sans condensation ni formation de glace)

Température : -20°C jusqu'à un maximum de +60°C.
Humidité relative : 5 % à 80 % maximum.

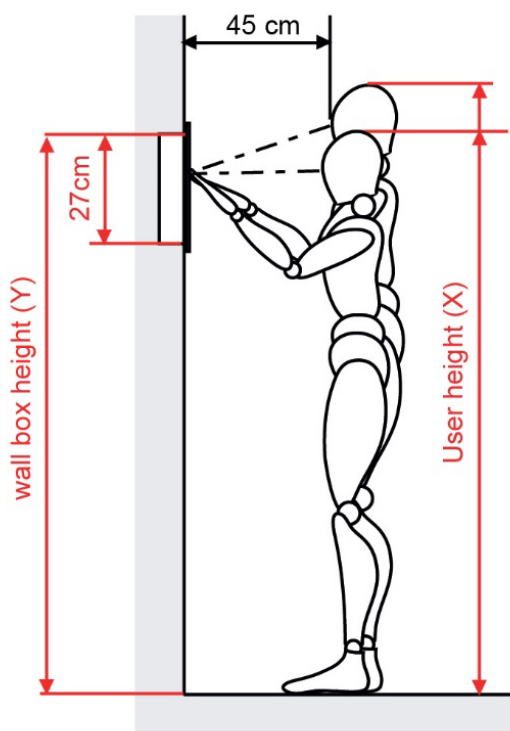
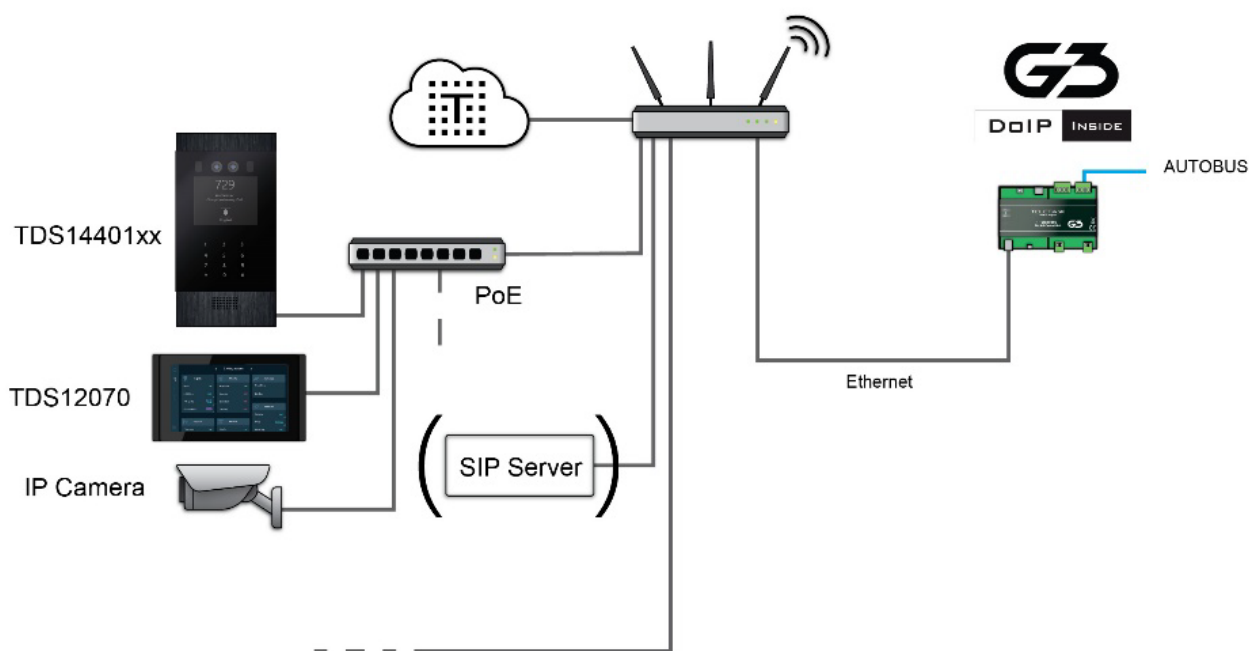
DEGRÉ DE PROTECTION

IP58 (Protection contre l'infiltration)
IK06 (Protection contre les chocs)

GARANTIE LIMITÉE

2 ans

DESSIN SCHÉMATIQUE



X	Age	Y
115<X<125	(6)	115
125<X<135	(8)	125
135<X<145	(10)	135
145<X<155		145
155<X<165		155
165<X<175		165
175<X<185		175
185<X<195		185
195<X<205		195

All values in cm

Remark: Wall box (top) height (Y) = smallest user height (X)

Remark: To be able to control the touch screen from out of a wheelchair, the wall box height (Y) should not be higher as 125cm.

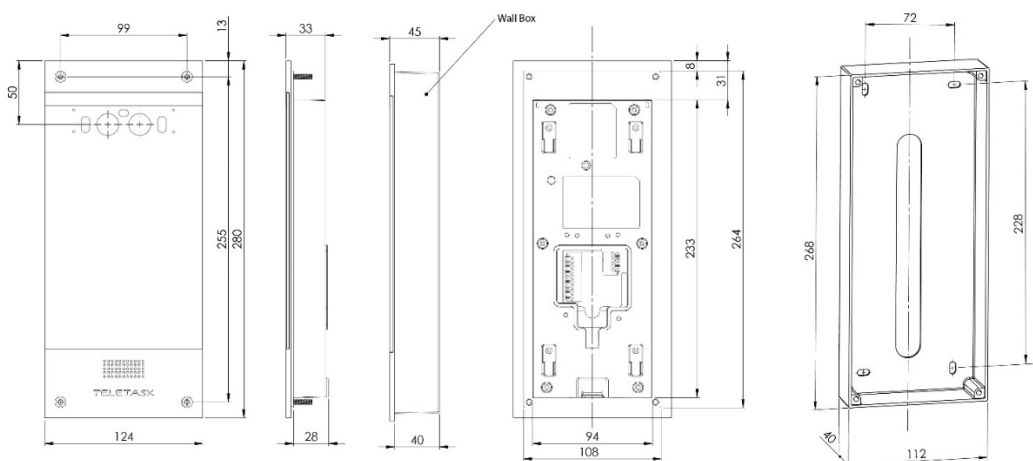


Alu Black (AB)

Bronze Gold (BG)

Bronze Old (BO)

Bronze Smoking gun (BM)



Connections

