

TDS10309



DOMUS Centrale Eenheid (G3)

DOMUS is een DIN-rail centrale eenheid van de derde generatie (G3) voor totaal- integratie toepassingen met een beperkt aantal in- en uitgangen maar met volledige functionaliteit. DOMUS integreert alle verbonden items om zich te gedragen als één slim systeem. Typische toepassingen zijn slimme appartementen, kleine tot middelgrote woningen/huizen, hotelkamers... waar een behoefte is op volledige intelligente integratie. In multi-appartement projecten kan DOMUS de standaardoplossing zijn die door de projectontwikkelaar wordt geleverd, maar de koper kan het systeem modulair uitbreiden. Het apparaat heeft standaard één AUTOBUS- en Ethernet-aansluiting 1Gbit, 20 spanningsvrije contact ingangen, 2 analoge TDS-sensoringangen, 16 relaiscontact- uitgangen 10A / 265V en 4 dimmer- stuuruitgangen 0-10V. Voeding 12V door een externe voeding (TDS10132 of TDS10134). Het maximaal aantal in-/ uitgangen kan je in de lijst hieronder zien. Met de optionele DOMUS uitbreidingslicentie TDS15009 kan de uitgangscapaciteit nog worden uitgebreid.

TOEPASSING

DoIP (Domotica over IP) centrale van de derde generatie (G3) voor domotica installaties met een beperkt aantal in- en uitgangen. DOMUS kan via LAN geïntegreerd worden met in totaal tot 10 DoIP centrales type G3.

KENMERKEN

Algemeen

Nieuwste generatie hardware en software (G3). Verbeterde eigenschappen in vergelijking met de vorige generatie. Compatibel met de meeste bestaande gebruikers- en technische interfaces. Uitgerust met hoge snelheid, ultra laag vermogen, 32 Bit dual core CPU met ingebouwde coprocessor. Systeem status back-up met SuperCap/nvRAM (geen batterijen en SD- kaart nodig).

Ingangen

- 20 x potentiaalvrije contactingangen (kabel lengte: max. 50m, min. 0,22 mm², max. 1kΩ).
- 2 x analoge TDS sensor-ingangen (T, L of Vochtmeting)

Uitgangen

- 16 x interne uitplugbare relais 10A/265VAC (60Amp inrush - 20ms met gepatenteerde goud op hardzilver contacten)
- 4 x dimmer uitgangen 0-10V (uitgangs-impedantie 500Ω)

Algemeen aansluitingen

- 1 x RJ45 Ethernet 1Gb; 100Mb compatibel
- 1 x 12V voeding (externe TDS10132 of TDS10134)
- 1 x AUTOBUS aansluiting (niet uitbreidbaar). Max.1000m (mogelijk bijkomende voeding nodig bij lange buskabel).

Maximale capaciteit*

UITGANGEN op basis DOMUS TDS10309: totaal 44

Type	DOMUS	Extensies op AUTOBUS**	Totaal
Relais	16	8 (1 x TDS13510 of TDS13512)	24
Dimmers	4 / 0	8 / 12 (1 x TDS13611 of TDS13621***)	12
Motoren	0****	8 (2 x TDS13525 of TDS13526)	8

UITGANGEN DOMUS met DOMUS+* lic. TDS15009: totaal 78

Type	DOMUS	Extensies op AUTOBUS**	Total
Relais	16	24 (3 x TDS13510 of TDS13512 of TDS13611)	40

Dimmers	4 / 0	20 / 24 (vb: 6 x dimmer TDS13634 of TDS13644 of 24 x DALI adres of een combinatie)	24
Motoren	0****	12 (3 x TDS13525 of TDS13526)	12

INGANGEN:

Type	DOMUS	Extensies op AUTOBUS**	Totaal
Digitale ingangen	20	480 (31 x TDS12117, TDS12134,...)	500
TELETASK sensor ingangen	2	48 (31 x TDS12309, TDS12310,...)	50
AURUS aanraakpanelen	0	31 x (TDS12020, TDS12021, ...)	31

- ! * Een DOMUS centrale kan uitgebreid worden met maximum 9 extra DoIP TELETASK centrales G3 (tot 4568 uitgangen).
- ! ** Op de Autobus kunnen max. 31 effectieve interfaces aangesloten worden (een interface kan meerdere adressen bezetten).
- ! *** Op de DOMUS is de TDS13621 interface beperkt tot 12 DALI kanalen of 24 met licentie.
- ! **** De relais-uitgangen van de DOMUS kunnen ook gebruikt worden als motor-sturing (gordijnen, rolluiken, ...) (2 relais per motor).

Vb.: 1 x TDS13510 + 1 x TDS13526 + 1 x TDS13611 + 3 x TDS12117 + 25 AURUS aanraakpanelen 31 modules

Software limieten

(idem als PALAS)

- 500 Local Moods
- 50 General Moods
- 500 Ruimten
- 50 Timed Local Moods
- 500 Sensorzones
- 50 Audiozones (hangt af van het aangesloten audiosysteem, zie datasheet van TDS15240)
- 250 Transparantfuncties
- 250 Timed of bewegingsmelder functies
- 250 Ventilatorfuncties
- 250 Procesfuncties
- 500 Klokfuncties
- 500 Vlaggen
- 500 Als-Dan-Anders functies

- 500 Berichten en/of alarmen
- 500 Condities
- 500 Chipkaarten en/of Proximity Tags
- Ventilatorfunctie: max. 7200 sec.
- Timed functie: max. 7200 sec.
- Motor functie: max. 7200 sec.
- Timed Local Mood: max. 7200 sec. per stap
- Bewegingsmelder: max. 7200 sec.

Niet ondersteunde (zeer oude) producten

- TDS12110 SERVUS Colour touch screen
- TDS12061 ILLUS Mono/colour touch screen
- TDS12015 LATUS LCD toetsenpaneel
- TDS12016 LCD touch panel 5 toetsen
- TDS12017 VFD touch panel (BTicino compatible)
- TDS12145 chipcard lezer
- TDS12304 (end of life) oude 4-kanaals analoge ingangsinterface
- TDS12308 (end of life) oude 8-kanaals analoge ingangsinterface
- TDS13603 DMX interface
- TDS14000 TELETOUCH telefooninterface
- TDS14010 Audio access audio interface
- TDS14016 Multi-Audio access audio interface
- TDS14020/21 Galaxy alarm serial interface
- TDS14030 B&O interface
- TDS14035/36 Bose serial interface
- TDS14040 RC5 code audio generator
- TDS14041 IR learnable interface
- TDS14042 universele RS232 + IR-interface
- TDS14045 Xantech audio interface
- TDS14050 TV-interface
- TDS14060 AIRZONE interface
- TDS15100 GUI licentie

INSTELLINGEN

Configuratie

Via software PROSOFT Suite 4.0.3 of hoger

AUTOBUS afsluitweerstand

Standaard in de DOMUS centrale eenheid geïntegreerd

SW1

Druk 10 seconden op SW1 om de Ethernet-instellingen van de DOIP-centrale eenheid terug te zetten naar DHCP.

SW2

Verzend het IP adres van de centrale eenheid naar uw PC (enkel in geval van communicatie over Ethernet)

Reset naar fabrieksinstellingen

'SW1' + 'SW2' lang (10s) indrukken bij opstarten: herstart de centrale naar fabrieksinstellingen.

Wis .nbt file

'SW1' + 'SW2' lang (10s) indrukken. Bij een actief werkende centrale zal de .nbt file gewist worden uit de centrale

INSTALLATIE

DIN-rail montage

13 modules breed (234mm).

Muurmontage

3 schroeven Ø 4,5; niet meegeleverd

Belangrijke opmerking bij installatie:

- ! De DOMUS moet geplaatst worden in een gesloten elektrisch verdeelbord om te voorzien in de nodige aanraakbeveiliging.
- ! Volg de veiligheidsvoorschriften van de lokale autoriteiten om conform te zijn met alle reglementeringen.

AANSLUITINGEN

Ingangen

Contact ingangen: plugbare schroefklemmen 2,5mm² (AWG 14)

Analoge sensor ingangen: plugbare schroefklemmen 2,5mm² (AWG 14)

Uitgangen

Relais uitgangen: plugbare schroefklemmen 2,5mm² (AWG 14)

Analoge uitgangen (naar dimmers): plugbare schroefklemmen 2,5mm² (AWG 14)

Common

Common: plugbare schroefklemmen 2,5mm² (AWG 14)

AUTOBUS

AUTOBUS: plugbare schroefklemmen (4-draads)

Ethernet

Aansluiting aan het LAN netwerk: RJ45/CAT5. Max. 100meter. Voor 1Gb: gebruik geschikte kabel met 1Gb connector.

Voeding

12V voedingsingang: plugbare schroefklemmen (2 draden).

- ! Gebruik draden van 1 tot 2,5mm² met een max. afstand van 1m van de voeding TDS10132/TDS10134.

STROOMVERBRUIK

Het verbruik is afhankelijk van de interfaces die aangesloten zijn op de AUTOBUS. Het basisverbruik zonder interfaces is 120-180mA (alle relais UIT) en max. 320mA (alle relais AAN).

AFMETINGEN

234 L x 119 H x 60 D (mm)

NETTO | VERPAKT GEWICHT

± 0,720 kg | ± 0,880 kg

INHOUD VERPAKKING

TDS10309 centrale eenheid

STOCKAGE

Temperatuur

-20°C tot +65°C

Relatieve vochtigheid

15% tot 85%

IP BESCHERMINGSGRAAD

IP20

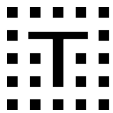
OMGEVINGSCONDITIES

Temperatuur

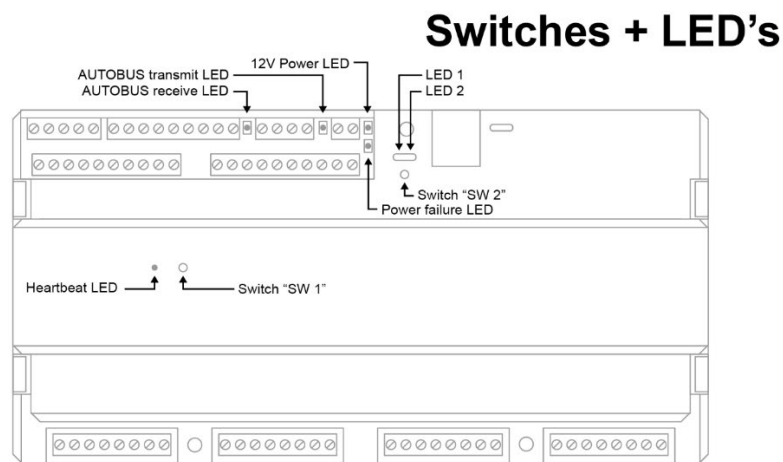
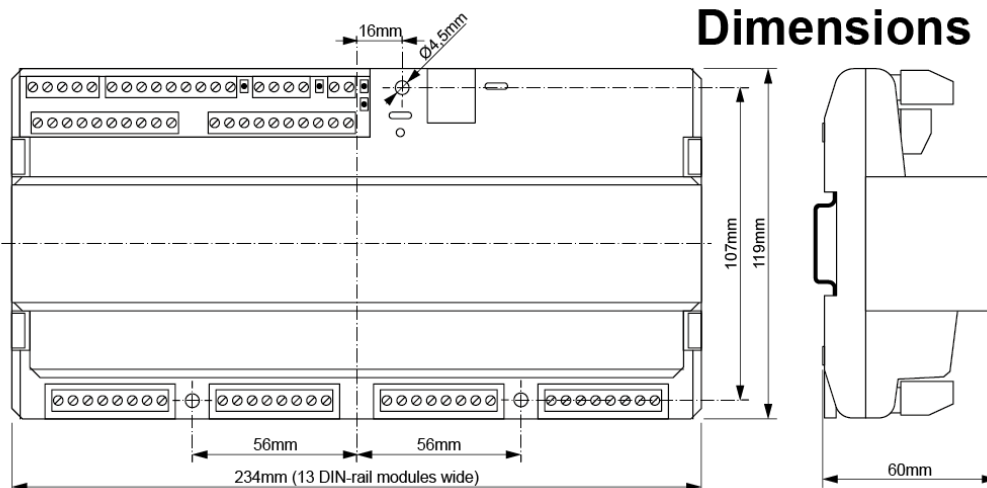
0°C tot +50°C max.

Relatieve vochtigheid

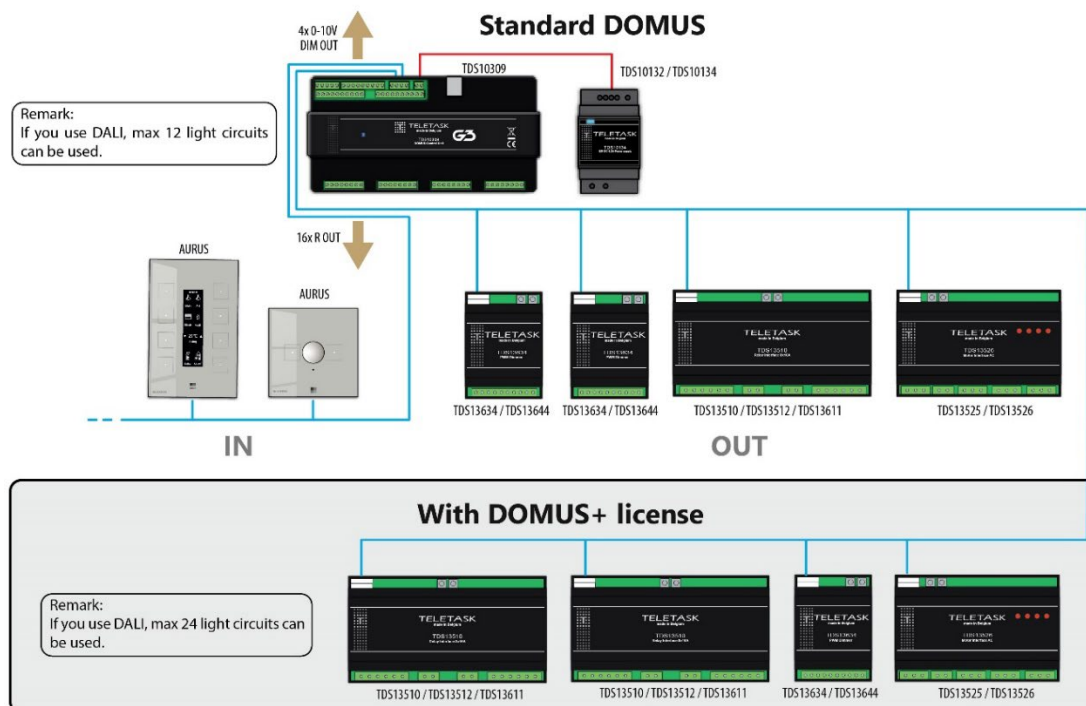
5% tot 80% bij 25°C (geen condensatie)

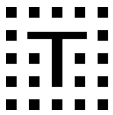


AANSLUITSCHEMA



MOGELIJKHEDEN MET DOMUS+ LICENTIE TDS15009





Connections

