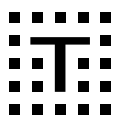
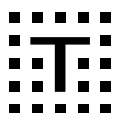


TELETASK
trendsetter in domotics

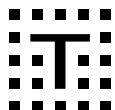
Data Sheets
Versie: 22 oktober 2024



A.	INTRODUCTIE	5
	Software-limieten (per centrale eenheid).....	7
B.	DoIP CENTRALE EENHEDEN	8
TDS10200	NANOS centrale eenheid [EOL].....	9
TDS10009 (+optie TDS15009)	PICOS DoIP central unit [EOL].....	11
TDS10300	PALAS centrale eenheid (G3).....	15
TDS10309	DOMUS Centrale Eenheid (G3).....	18
C.	ACCESSOIRES CENTRALE EENHEDEN	22
TDS10132	AUTOBUS Voeding – 12V DC 2A.....	23
TDS10134	AUTOBUS Voeding – 12V DC 4A.....	25
TDS10202	AUTOBUS Uitbreidingsinterface.....	27
D.	BEDIENINGSPANELEN	29
TDS12019xx	AURUS-1 Toetspaneel.....	30
TDS12020xx	AURUS-2 Toetspaneel.....	32
TDS12025xx	AURUS-2 SENSE Bewegingsmelder - Toetspaneel.....	34
TDS12024xx	AURUS-4S Toetspaneel.....	37
TDS12026xx	AURUS-4 TEMP – Toetspaneel met temp. regeling.....	39
TDS12021xx	AURUS-4XL Toetspaneel.....	41
TDS12027xx	AURUS-6 toetsenpaneel met 6 knoppen + T/H/VOC.....	43
TDS12028xx	AURUS-6 TEMP toetsenpaneel met OLED + T/H/VOC.....	46
TDS12022xx	AURUS-OLED toetsenpaneel – 4x8 toetsen.....	49
TDS12032xx	AURUS-OLED PLUS toetsenpaneel – 4x8 toetsen.....	51
TDS12045	PENTUS - 5" TFT-aanraakscherm.....	53
TDS12070xx	OPUS 7" kleur aanraakscherm met SIP client.....	55
TDS12051CA	MAIOR 10" Capacitief kleuren aanraakscherm.....	58
TDS12052CA	MAIOR 15" Capacitief kleuren aanraakscherm.....	60
TDS12053CA	MAIOR 19" Capacitief kleuren aanraakscherm.....	62
TDS12142xx	Proximity lezer.....	64
E.	INGANGSINTERFACES	67
TDS13504	Relais interface 4x10A.....	68
TDS12117	Digitale ingangsiinterface met 16 ingangen.....	70
TDS12134	COOKIE Viervoudige digitale ingangsiinterface.....	72
TDS12135	COOKIE met 4 contact-ingangen, 4 LED-uitgangen en 1 analoge PT100 ingang.....	74
TDS12301	COOKIE-AD universele ingangsiinterface (1xA + 1xD).....	76
TDS12311	Analoge ingangsiinterface 8 x TDS sensoren.....	79
TDS12310	Universele analoge ingangsiinterface.....	81
TDS12340BE	P1 interface voor digitale meter (BE+NL).....	83
F.	SENSOREN	85
TDS12150	SIRIUS plafond bewegingssensor met STAR LIGHT.....	86
TDS12250WH	TELETASK Temperatuur sensor.....	90
TDS12251	Temperatuursensor met kabel (vloer of buiten).....	92
TDS12260WH	TELETASK Vochtsensor.....	94
TDS12270WH	TELETASK Lichtsensor.....	96
TDS12280	Water(lek) sensor.....	98
TDS12285	Regendetector-meter.....	99



TDS12287	Windsnelheidsmeter 45m/s 4-20mA	102
G.	SOFTWARELICENTIES	105
TDS15101	iSGUI licentie voor smartphones, tablets, PC en Mac [EOL]	106
TSF16101	ATMOS app voor mobiele apparaten en PC.....	108
TDS15105	GUI+ (Software Licentie).....	109
TDS1511x	CONTROL TOWER Master of Client licentie	111
TSF16100	REMOTE SERVICES abonnement.....	113
TSF16120	VOICE CONTROL abonnement	114
TDS15200	Airco interface licentie	115
TDS15240	Audio-IP Software licentie	116
H.	UITGANGSINTERFACES	117
TDS13510	Relaisinterface 8x16A (met manuele besturing)	118
TDS13512	Relaisinterface 8x10A	120
TDS13525	Motor interface DC (4x2A)	122
TDS13526	Motor Interface AC (4x max. 350W).....	124
TDS13522	Dubbel Plafondventilator interface	126
TDS13530	Ventilo-convactor interface.....	128
TDS13609	Dimmer Interface 8x0-10V uitgang.....	130
TDS13611	Dimmer 8x1-10V (+ 8x10A contact).....	132
TDS13621	DALI - DSI - DMX interface	134
TDS13632	PWM LED dimmer 2x6,25A (2x150W @ 24V).....	137
TDS13634	PWM LED dimmer 4x3,1A (4x75W @ 24V).....	139
TDS13642	Universele FET Power Dimmer 700VA (2x350VA)	141
TDS13644	Universele FET Power Dimmer 1000VA (4x250VA)	143
TDS14065	IR-COOKIE	145
TDS20065	Universele HVAC Master op LAN	147
TDS20067xx	HVAC PLUG interface.....	153
TDS20068	HVAC HUB interface.....	156
TDS20069	HVAC interface voor Airzone kanaalsystemen	159
I.	ACCESSOIRES	161
TDS12075xx	Desktop Houder voor OPUS	162
TDS20620V2	DALI-adres configuratietool.....	163
TDS20640BE	P1 DIGITALE METER SIMULATOR.....	164
TDS12503	Mini Afstandsbediening	165
TDS12202	Proximity kaart	166
TDS12203	TAG sleutelhanger	167
TDS14043	IR-flasher	168
TDS56409G3	DOMUS Demo koffer	169
TDS90030	Flush plaster box voor AURUS 9x14cm.....	171
TDS90032	Flush plaster box voor AURUS 9x9cm.....	173
TDS90035	Opbouw muurdoos voor AURUS familie	174
TDS90037	Afgeschermd opbouw muurdoos voor AURUS familie.....	176
TDS90460xx	Opbouw armatuur voor SIRIUS	178
TDS99019	PICOS Starter kit [EOL]	179
J.	AUTOBUS	180



TDS90004 – TDS9009 – TDS90304	AUTOBUS netwerk kabel 2+2.....	181
TDS90005	AUTOBUS netwerk kabel 2+2 in flexibele buis	187
K.	APPENDIX	189
Appendix 1	Inschakelstromen	190
L.	VERSIES	191



A. INTRODUCTIE

Scope

Dit "DATASHEET" handboek geeft een compleet overzicht van de TELETASK producten. Alle technische kenmerken kunnen in dit document worden geraadpleegd. Voor de configuratie van de TELETASK-installatie verwijzen wij u naar het TELETASK (online) "TECHNISCH HANDBOEK". Dit laatste is een volledige gids voor de PROSOFT-Suite configuratie do's en don'ts. Het bevat ook tips en de informatie van derden geïntegreerde producten en hun instellingen wanneer dit nodig of van toepassing is.

TELETASK domotica systeem

In het TELETASK domotica systeem wordt de relatie tussen in- en uitgangen gedefinieerd in de centrale eenheid. Deze centrale eenheid vormt het hart van het systeem en is een krachtigere en betrouwbaardere oplossing dan het werken met een decentrale aanpak die per definitie een complexere configuratie heeft en een grotere kans dat informatie verloren gaat.

In grote installaties leert u dat een multi-centrale eenheidsbenadering u eenvoud, de hoogste betrouwbaarheid en gedistribueerde intelligentie biedt zonder de noodzaak van een complexe master-slave-opstelling zoals nodig is in traditionele gedistribueerde intelligentiesystemen. Met een TELETASK-systeem is er geen centrale eenheid die zich als een 'master' gedraagt, dus er zijn ook geen 'slaves'. In geval van een storing garandeert dit geen verlies van functionaliteiten, behalve voor het defecte deel zelf. In een gedecentraliseerde opstelling waar een master kan falen, kan het hele systeem uitvallen of op zijn minst een aantal functies verliezen die ook niet-defecte delen van het systeem beïnvloeden.

De TELETASK-oplossing zorgt er ook voor dat zowat alle intelligentie in de centrale eenheid zit waardoor de installatie op lange termijn steeds en gemakkelijk up-to-date gehouden kan worden. Een software of hardware update van de centrale is voldoende om de installatie een volledige nieuwe update te geven zoals bijvoorbeeld in 2023 gebeurde met de overschakeling van G2 naar G3 hard- en software. Alle interfaces in de woning blijven dezelfde maar krijgen een stapel extra mogelijkheden door enkel het vervangen van de centrale eenheid. Dit is ook ecologisch de minst belastende oplossing en meestal zelfs een verlaging door het gebruik van de nieuwste ultra low power electronica. Zo was het ook het geval bij de overschakeling van G1 naar G2, die een heel eenvoudige overschakeling was van niet-internet wereld naar IP en cloud gekoppelde nieuwe mogelijkheden. We kennen allemaal de twee werelden: deze van voor het internet en deze van daarna. Voor elke bestaande TELETASK-installatie was er slechts een kleine ingreep nodig. Wat de toekomst gaat brengen is onbekend, maar uw TELETASK-installatie is er klaar voor!

Bij een TELETASK domotica systeem is de centrale eenheid (met voeding) het belangrijkste onderdeel. De in- en uitgangen kunnen communiceren met deze centrale eenheid. Deze zijn eraan gekoppeld met een tweedraads hogesnelheidsdatakabel (+ twee draden 12V voeding) die we de AUTOBUS kabel noemen. In klassieke installaties is er echter steeds een veelvoud aan kabels nodig. Via deze methode worden de relaties tussen in- en uitgangen heel eenvoudig en flexibel omdat deze niet definitief vastliggen zoals bij een traditionele installatie.

De relaties worden geconfigureerd in de TELETASK PROSOFT suite. PROSOFT wordt vrij aangeboden bij elk TELETASK systeem en kan gedownload worden via de TELETASK website. De relaties zijn daardoor altijd makkelijk te wijzigen zonder hardware ingrepen. Dat kan, door de systeem integrator, gedaan worden en kan zowel lokaal bij de klant of van op afstand via een sterk beveiligde cloud verbinding.

Vergelijking tussen de centrale eenheden

Deze limieten gelden voor één centrale eenheid. Wanneer verschillende centrale eenheden met elkaar gekoppeld worden (door middel van het DoIP concept), kunt u de limieten van de respectievelijke centrales optellen. Voorbeeld; 10 gekoppelde NANOS centrale eenheden kunnen tot 5000 (= 10 x 500) uitgangen ondersteunen! (500 per centrale eenheid maximum)

	PALAS / NANOS	DOMUS / PICOS	DOMUS/PICOS met extension license
Referentie	TDS10300/TDS10200	TDS10309/TDS10009	TDS10309/TDS10009 + TDS15009
PROSOFT Suite	V4.0 or higher	V4.0 or higher	V4.0.3 of hoger
Max. aantal AUTOBUSSEN	4*	1	1
Max. aantal van gekoppelde DoIP centrale eenheden	10	10	10
Relais (intern)	-	16	16 + 24
Dimmers (intern)	-	4	4 + 20
Motoren (intern)	-	0 **	0 **
Digitale ingangen (intern)	-	20	20
TELETASK sensor ingangen (intern)	-	2	2
Max. aantal van 'ingangs-' + 'uitgangs-' interfaces op AUTOBUS***	124 (4 x 31)	31****	31****
Max. totaal aantal ingangen (intern + uitbreidingen op AUTOBUS)	500	500	500
Max. totaal aantal uitgangen (intern + uitbreidingen op AUTOBUS)	500	24 relais-uitgangen 12 dimmer-uitgangen 8 motor-uitgangen	40 relais-uitgangen 16 dimmer-uitgangen 12 motor-uitgangen

* PALAS en NANOS hebben 2 AUTOBUS aansluitingen (uitbreidbaar tot 4 met de TDS10202 Uitbreidingsinterface)

** De relais-uitgangen kunnen ook gebruikt worden als motor-sturing (gordijnen, rolluiken, ...) (2 relais per motor).

*** Per AUTOBUS kunnen max. 31 fysische interfaces aangesloten worden.

**** Zie de datasheet van de PICOS voor meer details

Software-limieten (per centrale eenheid)

- 500 Ruimtes (per installatie)
- 500 Local Moods
- 50 General Moods
- 50 Timed Local Moods
- 500 Sensorzones
- 50 Audiozones
- 250 Transparantfuncties
- 250 Timed of bewegingsmelder functies
- 250 Fan functies
- 250 Proces functies
- 500 Klokfuncties
- 500 Vlaggen
- 500 Als-dan-Anders functies
- 500 Berichten en/of alarmen



B. DoIP CENTRALE EENHEDEN

TDS10200



NANOS centrale eenheid [EOL]

De NANOS centrale eenheid is een DIN-rail unit uitgerust met 2 AUTOBUS aansluitingen. Deze kan communiceren en geconfigureerd worden via USB of Ethernet (LAN/WAN). Er kunnen 2 x 31 (=62) AUTOBUS interfaces worden aangesloten. Er kunnen 4 x 31 (=124) interfaces aangesloten worden in combinatie met de TDS10202 AUTOBUS extention interface. Tot 10 NANOS centrale eenheden kunnen over een LAN met elkaar worden verbonden en zo één groot netwerk vormen met 1240 aangesloten interfaces. Zie technisch handboek voor meer details.

Download de laatste PROSOFT versie op www.teletask.be

TOEPASSING

Domotica installaties met een maximale capaciteit tot 1500 ingangen en uitgangen (x10 over LAN).

KENMERKEN

Uitgangen*

Maximale bezetting: 500 uitgangen (gesommeerd totaal van alle relaisuitgangen + dimmeruitgangen + motoruitgangen bedraagt 500)

Ingangen*

Uitgerust met:

- 1 USB connectie
- 1 Ethernet connectie
- 2 AUTOBUS aansluitingen (uitbreidbaar tot 4 met de optionele TDS10202 AUTOBUS Extensie Interface)
- Per AUTOBUS kunnen max. 31 effectieve interfaces aangesloten worden (een interface kan meerdere adressen bezetten).
- Lengte AUTOBUS: max. 1000m (150m zonder extra voedingen en afhankelijk van de gebruikte interfaces).

Systeemlimieten *

- 500 Local Moods
- 50 General Moods
- 500 Ruimten
- 50 Timed Local Moods
- 500 Sensorzones
- 50 Audiozones (hangt af van het aangesloten audiosysteem, zie datasheet van TDS15240)
- 250 Transparantfuncties
- 250 Timed of bewegingsmelder functies
- 250 Fan functies
- 250 Proces functies
- 500 Klokfuncties
- 500 Vlaggen
- 500 Als-Dan-Anders functies
- 500 Berichten en/of alarmen
- 500 Condities
- 500 Chipkaarten en/of Proximity Tags

Timerlimieten *

- | | |
|-------------------|-------------------------|
| Fan functie: | max. 7200 sec. |
| Timed functie: | max. 7200 sec. |
| Motor functie: | max. 7200 sec. |
| Timed Local Mood: | max. 7200 sec. per stap |
| Motion Detector: | max. 7200 sec. |

Voeding

Twee maal 12VDC (één voor elke AUTOBUS). Gebruik hiervoor de TDS10132 of TDS10134 (AUTOBUS 1 en 2 zijn galvanisch gescheiden als elke AUTOBUS een eigen voeding heeft).

INSTELLINGEN

Configuratie

Via software PROSOFT Suite 3.1 of hoger

AUTOBUS afsluitweerstand

Standaard in de NANOS centrale eenheid geïntegreerd

Restart

Start de centrale opnieuw op

SW1

Verzend het IP adres van de centrale eenheid naar uw PC (enkel in geval van communicatie over Ethernet)

SW2

SW2 10 seconden ingedrukt houden. Hiermee worden de Ethernet instellingen van de DOIP centrale unit teruggebracht naar DHCP (of 192.168.0.200).

Verzend ook het IP adres van de centrale eenheid naar uw PC (enkel in geval van communicatie over Ethernet)

Reset naar fabrieksinstellingen

'SW1' + 'SW2' lang (10s): reset de centrale naar fabrieksinstellingen

INSTALLATIE

DIN-rail montage

9 modules breed.
Installatie op ooghoogte wordt aangeraden.

Voeding

12V gevoed door de AUTOBUS (minimum 9V).

AANSLUITINGEN

AUTOBUS 1

met plugbare schroefconnectoren (afscherming inbegrepen)

AUTOBUS 2

met plugbare schroefconnectoren (afscherming inbegrepen)

AUTOBUS extensie interface

via speciale aansluiting voor optioneel verkrijgbare TDS10202 Autobus extensie interface

USB

USB B aansluiting voor directe verbinding met de PC

Ethernet

aansluiting voor het LAN netwerk via RJ45/CAT5 patch kabel

Voeding

met plugbare schroefconnectoren

Veiligheidsaarding

Verbind de aarding steeds met de hoofdaarding van de elektrische installatie.

STROOMVERBRUIK

AUTOBUS

Het verbruik is afhankelijk van het aantal interfaces die met de centrale verbonden zijn. Zonder interfaces verbruikt de NANOS 140mA op de eerste AUTOBUS, 25mA op de tweede)

AFMETINGEN

160 L x 60 H x 78,5 D (mm)

NETTO | VERPAKT GEWICHT

0,240 kg | 0,370 kg

INHOUD VERPAKKING

TDS10200 Centrale eenheid

STOCKAGE

Temperatuur

-20°C tot +65°C

Relatieve vochtigheid

15% tot 85%

IP BESCHERMINGSGRAAD

IP20

OMGEVINGSCONDITIES

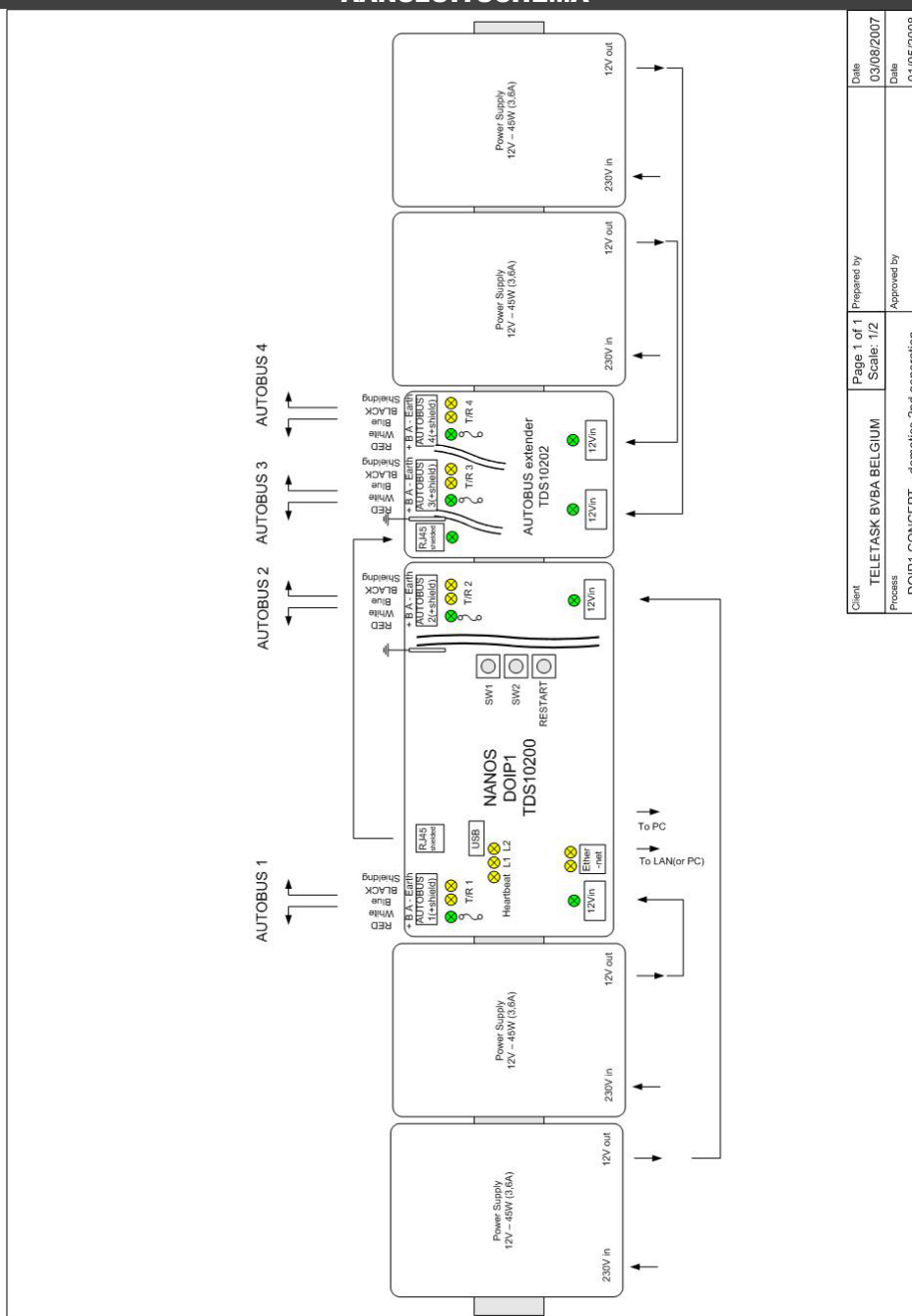
Temperatuur

0°C tot +50°C max.

Relatieve vochtigheid

5% tot 80% bij 25°C (geen condensatie)

AANSLUITSCHEMA



Client	TELETASK BVBA BELGIUM	Page 1 of 1	Prepared by	Date
Process	DOIP1 CONCEPT - domotics 2nd generation	Scale: 1/2	Approved by	03/05/2007
				01/05/2008



TDS10009 (+optie TDS15009)

PICOS DoIP central unit [EOL]

De PICOS is een centrale eenheid op DIN-rail die uitermate geschikt voor bescheiden installaties met volledig uitgeruste en geïntegreerde toepassingen. Onafhankelijk of deze met elkaar gekoppeld zijn of via AUTOBUS, PICOS integreert alle gekoppelde items om zich als één slim systeem te gedragen.

Typische toepassingen zijn slimme appartementen, huizen, hotelkamers, ... In grote projecten kan de projectontwikkelaar de PICOS als standaard oplossing aanbieden en indien gewenst door de koper, kan deze ten alle tijden op een modulaire wijze uitgebreid worden. De centrale heeft AUTOBUS en ethernet aansluitingen, 20 ingangen voor spanningsvrij contacten, 2 analoge TDS sensoringangen, 16 relais contactuitgangen (10A/265V) en 4 dimmeruitgangen (0-10V). De voeding (12V) moet extern voorzien worden (TDS10132/TDS10134). Een gelimiteerd aantal ingangs- uitgangsiinterfases kunnen via AUTOBUS aangesloten worden (zie hieronder).

TOEPASSING

DoIP (Domotica over IP) instap-centrale. Kan geïntegreerd worden samen met andere DoIP centrales. (tot 10 centrales).

KENMERKEN

Ingangen

- 20 x potentiaalvrije digitale ingangen contacten (kabel lengte: max. 50m, min. 0,22 mm², max. 1kΩ).
- 2 x analoge TELETASK sensor-ingangen (temp., licht of vochtigheid)

Uitgangen

- 16 x plugbare interne relais 10A/265VAC (80Amp inrush - 20ms)
- 4 x dimmer uitgangen 0-10V (uitgangs-impedantie 500Ω)

Algemeen aansluitingen

- 1x RJ45 Ethernet aansluiting
- 1x 12V voeding (van TDS10132 of TDS10134)
- 1x AUTOBUS aansluiting (niet uitbreidbaar). Max. 1000m (mogelijk bijkomende voeding nodig).

Maximale capaciteit*

UITGANGEN op basis PICOS TDS10009: totaal 44

Type	PICOS	Extensies op AUTOBUS**	Totaal
Relais	16	8 (1x TDS13510 of TDS13512)	24
Dimmers	4	8 (1x TDS13611 of TDS13610 of TDS13621****)	12
Motoren	0****	8 (2x TDS13525 of TDS13526)	8

UITGANGEN MET PICOS+ licentie TDS15009: totaal 68

Type	PICOS	Extensies op AUTOBUS**	Totaal
Relais	16	24 (3 x TDS13510 of TDS13512 or TDS13611)	40
Dimmers	4	12 (vb: 3 x dimmer TDS13634 of TDS13644 of TDS13611 +1 x dimmer of 12 x DALI address)	16
Motoren	0****	12 (3x TDS13525 of TDS13526)	12

INGANGEN:

Type	PICOS	Extensies op AUTOBUS**	Totaal
Digital ingangen	20	480 (31x TDS12117, TDS12134,...)	500

TELETASK sensor ingangen	2	48 (31x TDS12309, TDS12310,...)	50
AURUS aanraakschermen	0	31x (TDS12020, TDS12021, ...)	31

! * Een PICOS centrale kan uitgebreid worden met maximum 9 extra DoIP TELETASK centrales (tot 4540 uitgangen).

! ** Op de Autobus kunnen max. 31 effectieve interfaces aangesloten worden (een interface kan meerdere adressen bezetten).

! *** Op de PICOS is de TDS13621 interface beperkt tot 8 DALI of 8 DMX kanalen.

! **** De relais-uitgangen van de PICOS kunnen ook gebruikt worden als motor-sturing (gordijnen, rolluiken, ...) (2 relais per motor).

Vb.: 1x TDS13510 + 1x TDS13526 + 1x TDS13611 + 3x TDS12117 + 25 AURUS aanraakpanelen = 31 modules

Software limieten

(zelfde als MICROS+ en NANOS)

- 500 Local Moods
- 50 General Moods
- 500 Ruimten
- 50 Timed Local Moods
- 500 Sensorzones
- 50 Audiozones (hangt af van het aangesloten audiosysteem, zie datasheet van TDS15240)
- 250 Transparantfuncties
- 250 Timed of bewegingsmelder functies
- 250 Fan functies
- 250 Proces functies
- 500 Klokkfuncties
- 500 Vlaggen
- 500 Als-Dan-Anders functies
- 500 Berichten en/of alarmen
- 500 Conditities
- 500 Chipkaarten en/of Proximity Tags
- Fan functie: max. 7200 sec.
- Timed functie: max. 7200 sec.
- Motor functie: max. 7200 sec.
- Timed Local Mood: max. 7200 sec. per stap
- Motion Detector: max. 7200 sec.

INSTELLINGEN

Configuratie

Via software PROSOFT Suite 3.5 of hoger

AUTOBUS afsluitweerstand

Standaard in de PICOS centrale eenheid geïntegreerd

SW1

Verzend het IP adres van de centrale eenheid naar uw PC (enkel in geval van communicatie over Ethernet)

SW2

SW2 10 seconden ingedrukt houden. Hiermee worden de Ethernet instellingen van de DOIP centrale unit teruggebracht naar DHCP (of 192.168.0.200).

Verzend ook het IP adres van de centrale eenheid naar uw PC (enkel in geval van communicatie over Ethernet)

Reset naar fabrieksinstellingen

'SW1' + 'SW2' lang (10s): reset de centrale naar fabrieksinstellingen

INSTALLATIE

DIN-rail montage

13 modules breed.

muurmontage

3 schroeven Ø 4,5; niet meegeleverd

Belangrijke opmerking bij installatie:

- ! De PICOS moet geplaatst worden in een gesloten elektrisch verdeelbord om te voorzien in de nodige aanraakbeveiliging.
- ! Volg de veiligheidsvoorschriften van de lokale autoriteiten om conform te zijn met alle reglementeringen.

AANSLUITINGEN

Ingangen

Contact ingangen: plugbare schroefklemmen 2,5mm² (AWG 14)

Analoge sensor ingangen: plugbare schroefklemmen 2,5mm² (AWG 14)

Uitgangen

Relais uitgangen: plugbare schroefklemmen 2,5mm² (AWG 14)

Analoge uitgangen (naar dimmers): plugbare schroefklemmen 2,5mm² (AWG 14)

Common

Common: plugbare schroefklemmen 2,5mm² (AWG 14)

AUTOBUS

AUTOBUS: plugbare schroefklemmen (4-draads)

Ethernet

Aansluiting aan het LAN netwerk: RJ45/CAT5 patch kabel

Voeding

12V voedingsingang: plugbare schroefklemmen (2 draden).

! Gebruik draden van 1 tot 2,5mm² met een max. afstand van 1m van de voeding TDS10132/TDS10134.

STROOMVERBRUIK

(Max. 150 mA alle relais UIT)

Max. 550 mA alle relais AAN

AFMETINGEN

234 L x 119 H x 60 D (mm)

13 modules breed

NETTO | VERPAKT GEWICHT

± 0,720 kg | ± 0,850 kg

INHOUD VERPAKKING

TDS10009 centrale eenheid

STOCKAGE

Temperatuur

-20°C tot +65°C

Relatieve vochtigheid

15% tot 85%

IP BESCHERMINGSGRAAD

IP20

OMGEVINGSCONDITIES

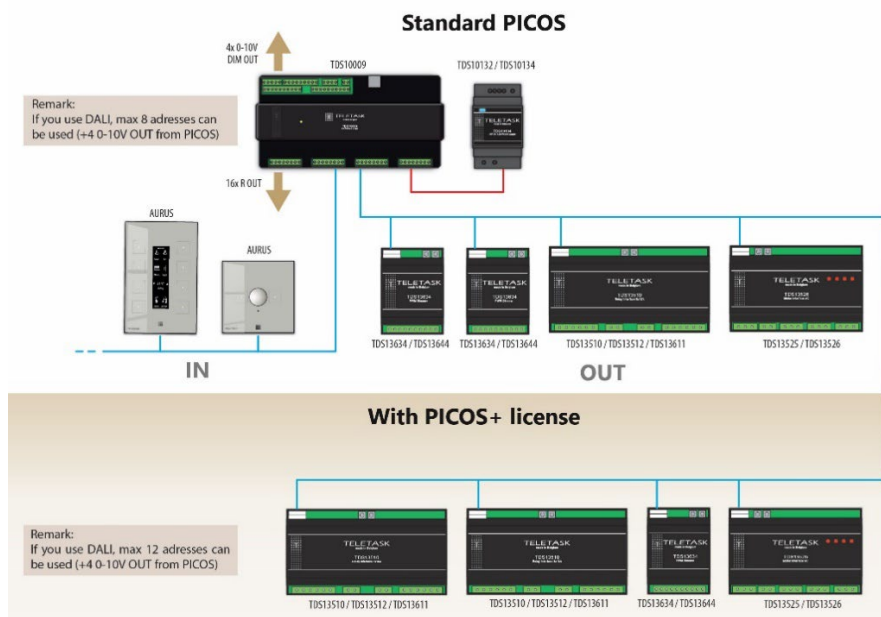
Temperatuur

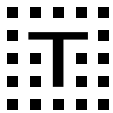
0°C tot +50°C max.

Relatieve vochtigheid

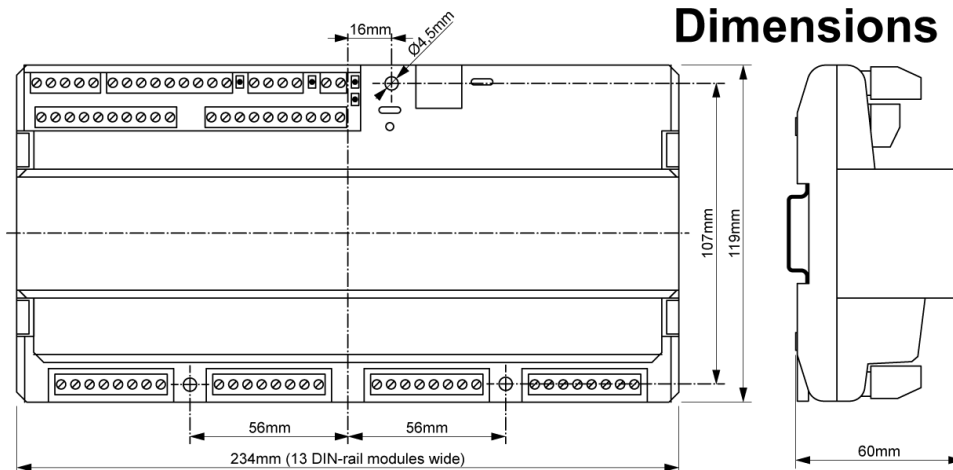
5% tot 80% bij 25°C (geen condensatie)

OVERZICHT MOGELIJKHEDEN MET PICOS+ LICENTIE

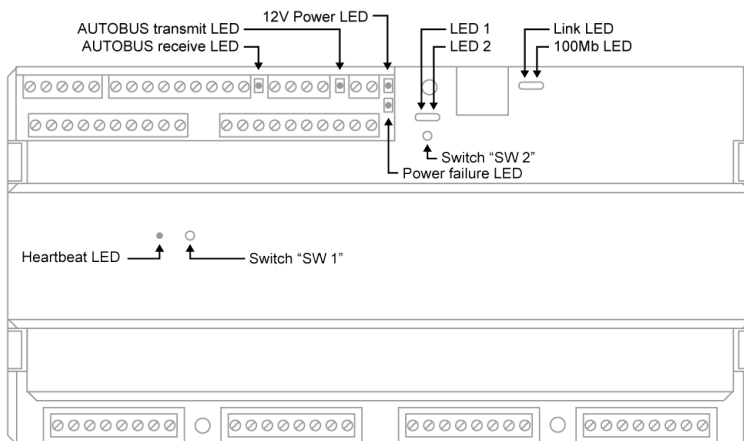




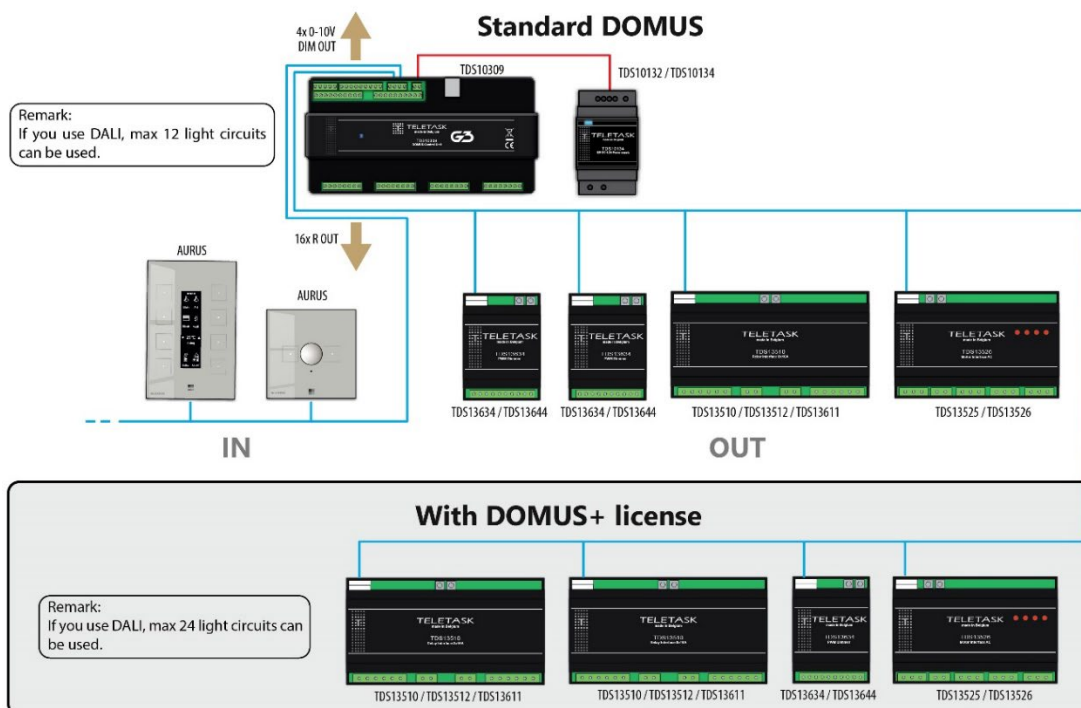
AANSLUITSCHEMA

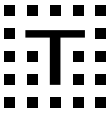


Switches + LED's

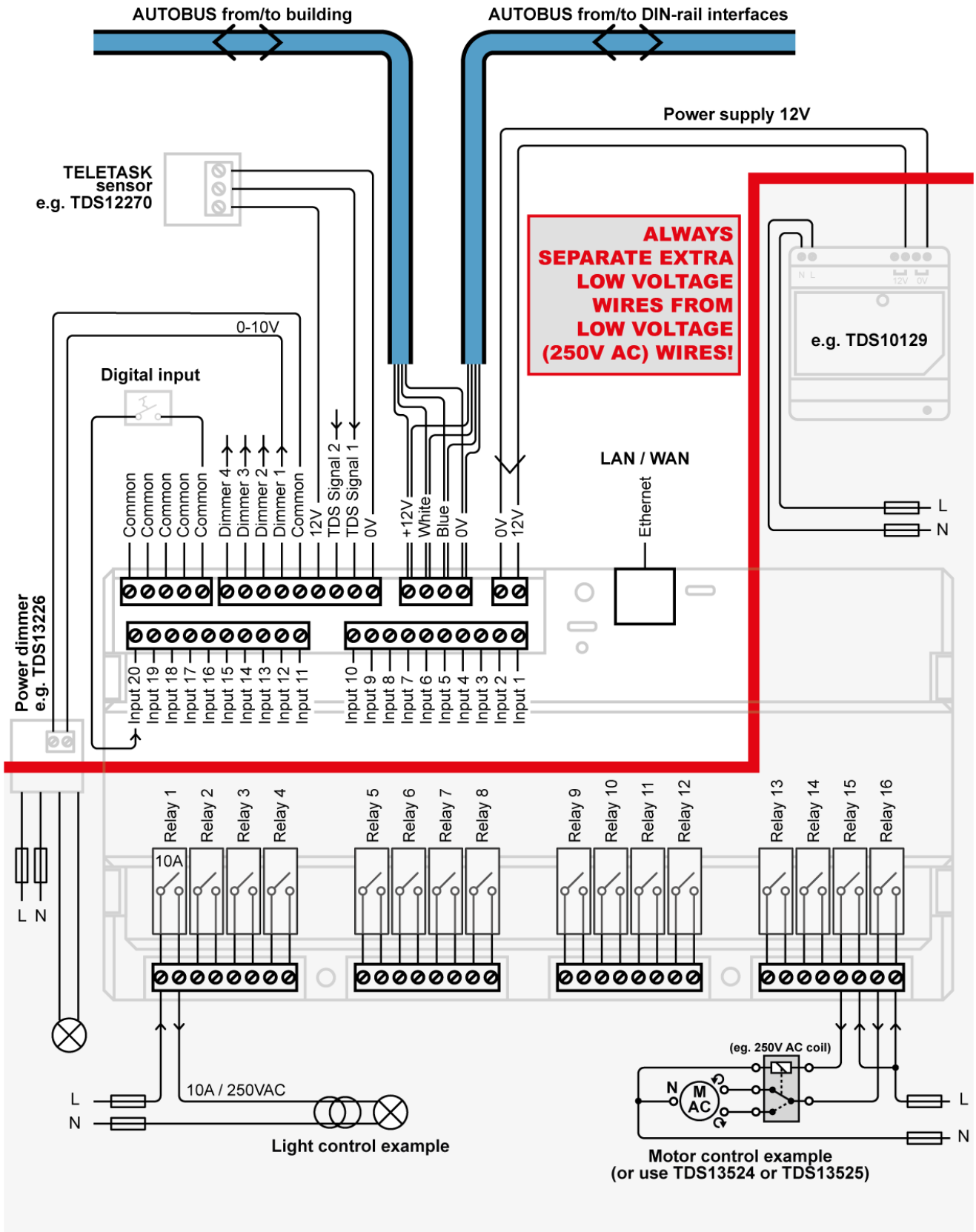


MOGELIJKHEDEN MET DOMUS+ LICENTIE TDS15009





Connections



TDS10300



DIN-rail compatibele centrale eenheid van de derde generatie (G3). Voorzien van 2 AUTOBUS aansluitingen. Configuratie via de PROSOFT software suite.

Er kunnen standaard maximaal 62 AUTOBUS-interfaces worden aangesloten. In combinatie met de TDS10202 extensie interface is dit aantal uitbreidbaar tot 124 interfaces. Dit zijn vele honderden I/O's. Zie details hieronder.

Tot 10 PALAS (of andere G3) centrale eenheden kunnen met elkaar verbonden zijn via LAN en kunnen zich gedragen als één groot geïntegreerd systeem dat voorzien is van maximaal 1240 interfaces (= duizenden I/O's). Zie hieronder voor meer details, alsook het on-line technisch handboek voor opmerkingen en suggesties.

Download de laatste versie van PROSOFT Suite op professional.teletask.be

PALAS centrale eenheid (G3)

TOEPASSING

Middelgrote tot grote geïntegreerde installaties in woningen en gebouwen met een hoog aantal ingangen/uitgangen/interfaces. Typisch voor gebruik in grote residentiële en professionele gebouwen.

KENMERKEN

Algemeen

Nieuwste generatie hardware en software (G3 'Generation Three'). Verbeterde eigenschappen in vergelijking met de vorige generatie. Volledig compatibel met de meeste bestaande gebruikersinterfaces en technische interfaces. Uitgerust met een state-of-the-art uiterst hoge snelheids-, ultra low power-, dual core CPU.

Systeemback-up met SuperCap/nvRAM (geen batterijen en SD-kaart nodig)

Gigabit ethernet LAN-verbinding, maar ook compatibel met 100Mb netwerken.

Uitgangen

Maximale capaciteit: 500 uitgangen (het totaal aantal relaisuitgangen + dimmeruitgangen + motoruitgangen samen is 500/centrale; max. 10 centrales in één geïntegreerd netwerk met één .nbt-bestand).

Ingangen

- ! Twee AUTOBUS-aansluitingen, optioneel uitbreidbaar tot 4 met behulp van de TDS10202 AUTOBUS-extensie interface.
- ! Elke AUTOBUS heeft een capaciteit van max. 31 interfaces.
- ! AUTOBUS lengte: 2(of 4) x tot 1000m (ongeveer 150m zonder optionele voeding, afhankelijk van het aantal en type aangesloten interfaces).

Systeem limieten

- 500 Local Moods
- 50 General Moods
- 500 Kamers
- 50 Timed Local Moods
- 500 Sensorzones
- 50 Audio Zones (afhankelijk van het aangesloten audiosysteem, zie datasheet van TDS15240)
- 250 Transparent Functions
- 250 Timed or Motion Detector Functions
- 250 Fan Functions
- 250 Procesfuncties
- 500 Klokkacties
- 500 Vlaggen
- 500 Als-Dan-Anders-functies
- 500 Berichten en/of alarmen
- 500 Conditions (voorwaarden)
- 500 Proximity kaarten of Tags

Timerlimieten *

- Ventilatorfunctie: max. 7200 sec.
- Tijdfunctie: max. 7200 sec.
- Motorfunctie: max. 7200 sec.
- Getimedede lokale stemming: max. 7200 sec. per stap
- Bewegingsmelder: max. 7200 sec.

Voedingsingangen

- 2 x 12VDC-ingang (één voor elke AUTOBUS)
- Gebruik TDS10132 of TDS10134 (AUTOBUS 1 en 2 zijn galvanisch gescheiden als elke AUTOBUS zijn eigen geïsoleerde voeding heeft).

Niet ondersteunde (heel oude) interfaces

- TDS12110 SERVUS Colour touch screen
- TDS12061 ILLUS Mono/colour touch screen
- TDS12015 LATUS LCD toetsenpaneel
- TDS12016 LCD touch panel 5 toetsen
- TDS12017 VFD touch panel (BTicino compatible)
- TDS12145 chipcard lezer
- TDS12304 (end of life) oude 4-kanaals analoge inganginterface
- TDS12308 (end of life) oude 8-kanaals analoge inganginterface
- TDS13603 DMX interface
- TDS14000 TELETOUCH telefooninterface
- TDS14010 Audio access audio interface
- TDS14016 Multi-Audio access audio interface
- TDS14020/21 Galaxy alarm serial interface
- TDS14030 B&O interface
- TDS14035/36 Bose serial interface
- TDS14040 RC5 code audio generator
- TDS14041 IR learnable interface
- TDS14042 universele RS232 + IR-interface
- TDS14045 Xantech audio interface
- TDS14050 TV-interface
- TDS14060 AIRZONE interface
- TDS15100 GUI licentie

INSTELLINGEN

Configuratie

Met PROSOFT Suite 4.0 of hoger.

AUTOBUS adres

Geïntegreerd in de unit (geen actie nodig)

SW1

Druk SW1 10 seconden in. Hiermee worden de Ethernet-instellingen van de DOIP-centrale teruggebracht naar DHCP

SW2

Stuurt IP-adres van de centrale naar de PC (via Ethernet).

Reset naar fabrieksinstellingen

'SW1' + 'SW2' lang (10s) indrukken bij opstarten: herstart de centrale naar fabrieksinstellingen.

Wis .nbt file

'SW1' + 'SW2' lang (10s) indrukken. Bij een actief werkende centrale zal de .nbt file gewist worden uit de centrale

INSTALLATIE

DIN-rail montage

6 modules breed (108 mm).
Standaard DIN-rail montage. Op ooghoogte in het verdeelbord monteren, wordt aanbevolen.

VOEDING

12V geleverd door de aangesloten 12V voeding(en).

Belangrijke opmerking bij installatie:

- ! Combineer G3-centrales niet met G1- of G2-centrales.
- ! bijv. TDS10300 met TDS10309 = OK
- ! bijv. TDS10300 met TDS10009 = NIET OK!
- ! Moet geplaatst worden in een gesloten elektrisch verdeelbord om te voorzien in de nodige aanraakbeveiliging.
- ! Volg de veiligheidsvoorschriften van de lokale autoriteiten om conform te zijn met alle reglementeringen.

AANSLUITINGEN

AUTOBUS 1

Met plugbare schroefconnectoren; 4 draden - AUTOBUS kabel

AUTOBUS 2

Met plugbare schroefconnectoren; 4 draden - AUTOBUS kabel

AUTOBUS uitbreidingsinterface

Speciale connector voorzien om de optionele TDS10202 extensie interface te kunnen aansluiten (wordt dan 4x

AUTOBUS; kabel tussen de interface en de centrale is meegeleverd met TDS10202).

Ethernet

Gigabit (1000 Mbit) verbinding met het LAN-netwerk via een RJ45/CAT5e-patchkabel. Neerwaarts compatibel met 100Mbit-netwerken.

Voeding

Steekbare schroefaansluiting; 2 draden +12V en 0V.

STROOMVERBRUIK

AUTOBUS

Het verbruik per bus is afhankelijk van de interfaces die aangesloten zijn op die bus. Het basisverbruik zonder interfaces is 100-160mA op de eerste AUTOBUS en bijkomend 20-40mA op de tweede AUTOBUS.

AFMETINGEN

108 L x 90 H x 60D (mm)

NETTO | VERPAKT GEWICHT

0,170 kg | 0,210 kg

INHOUD VERPAKKING

1 x TDS10300 PALAS centrale eenheid
4 x afsluitpluggen (te gebruiken om de verste AUTOBUS-interfaces af te kunnen sluiten)
Boekje met technische gegevens

OMGEVINGSCONDITIES

Opslag (zonder condensatie of ijsvorming)

Temperatuur: -20°C tot +65°C max.
Relatieve luchtvochtigheid: 5% tot 85% max.

Gebruik (zonder condensatie of ijsvorming)

Temperatuur: 0°C tot +50°C max.
Relatieve luchtvochtigheid: 5% tot 80% max.

IP BESCHERMINGSGRAAD

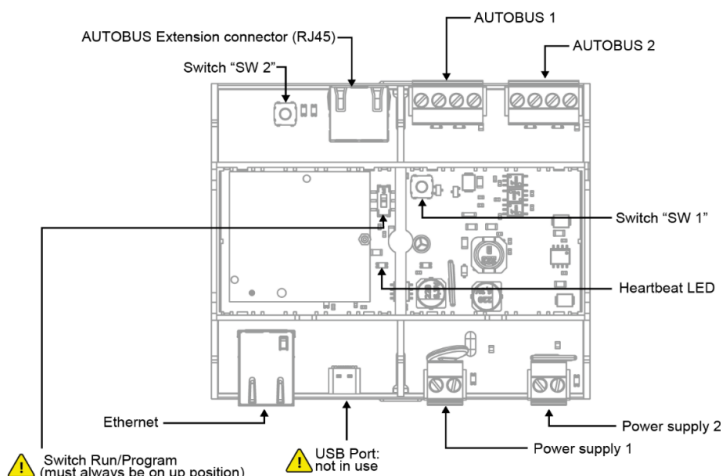
IP20

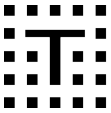
GARANTIE:

4 jaar

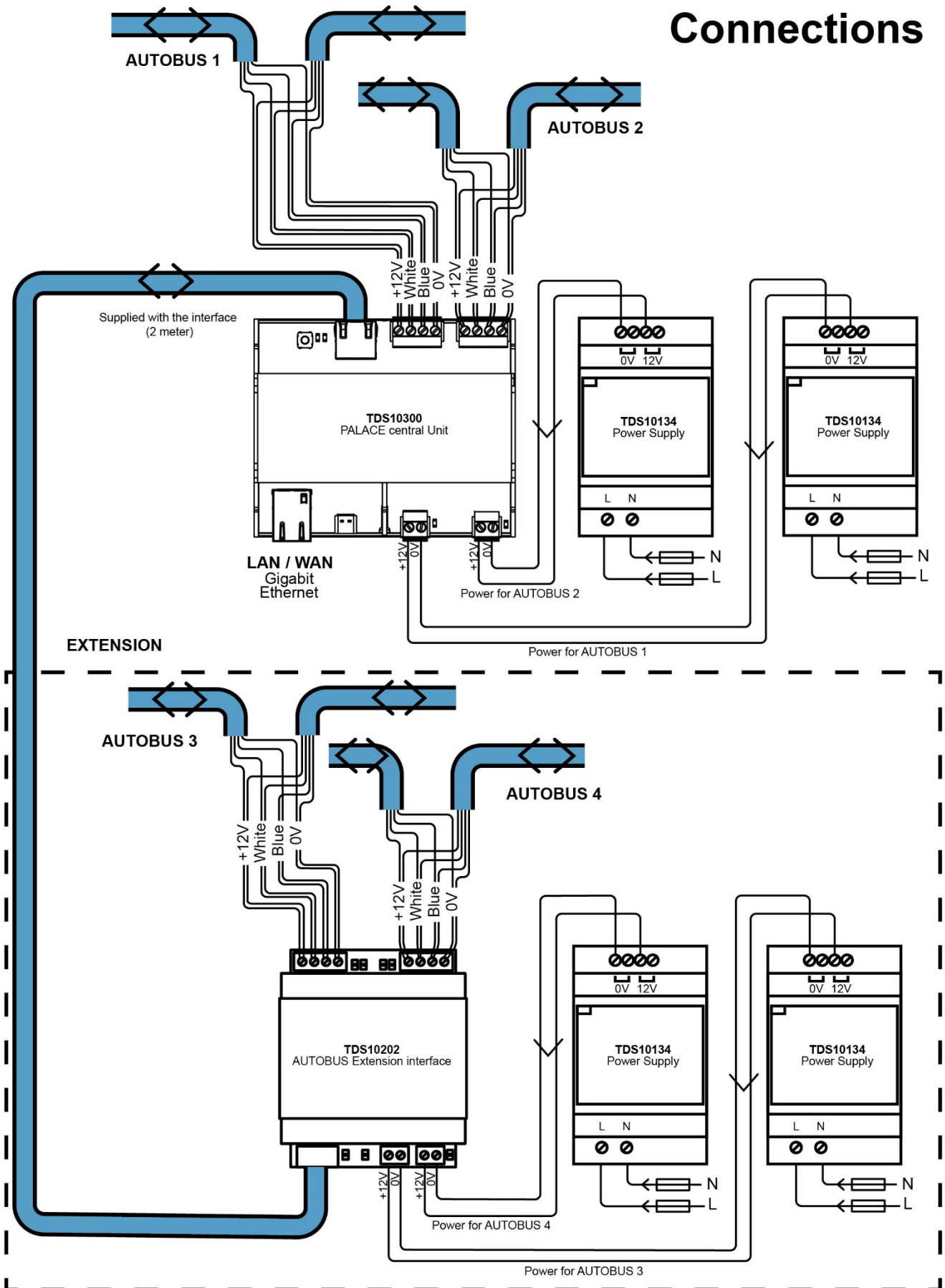
AANSLUITSCHEMA

Connectors, switches and LED's





Connections



TDS10309



DOMUS Centrale Eenheid (G3)

DOMUS is een DIN-rail centrale eenheid van de derde generatie (G3) voor totaal- integratie toepassingen met een beperkt aantal in- en uitgangen maar met volledige functionaliteit. DOMUS integreert alle verbonden items om zich te gedragen als één slim systeem. Typische toepassingen zijn slimme appartementen, kleine tot middelgrote woningen/huizen, hotelkamers... waar een behoefte is op volledige intelligente integratie. In multi-appartement projecten kan DOMUS de standaardoplossing zijn die door de projectontwikkelaar wordt geleverd, maar de koper kan het systeem modulair uitbreiden. Het apparaat heeft standaard één AUTOBUS- en Ethernet-aansluiting 1Gbit, 20 spanningsvrije contact ingangen, 2 analoge TDS-sensoringangen, 16 relaiscontact- uitgangen 10A / 265V en 4 dimmer- stuuruitgangen 0-10V. Voeding 12V door een externe voeding (TDS10132 of TDS10134). Het maximaal aantal in-/ uitgangen kan je in de lijst hieronder zien. Met de optionele DOMUS uitbreidingslicentie TDS15009 kan de uitgangscapaciteit nog worden uitgebreid.

TOEPASSING

DoIP (Domotica over IP) centrale van de derde generatie (G3) voor domotica installaties met een beperkt aantal in- en uitgangen. DOMUS kan via LAN geïntegreerd worden met in totaal tot 10 DoIP centrales type G3.

KENMERKEN

Algemeen

Nieuwste generatie hardware en software (G3). Verbeterde eigenschappen in vergelijking met de vorige generatie. Compatibel met de meeste bestaande gebruikers- en technische interfaces. Uitgerust met hoge snelheid, ultra laag vermogen, 32 Bit dual core CPU met ingebouwde coprocessor. Systeem status back-up met SuperCap/nvRAM (geen batterijen en SD- kaart nodig).

Ingangen

- 20 x potentiaalvrije contactingangen (kabel lengte: max. 50m, min. 0,22 mm², max. 1kΩ).
- 2 x analoge TDS sensor-ingangen (T, L of Vochtmeting)

Uitgangen

- 16 x interne uitplugbare relais 10A/265VAC (60Amp inrush - 20ms met gepatenteerde goud op hardzilver contacten)
- 4 x dimmer uitgangen 0-10V (uitgangs-impedantie 500Ω)

Algemeen aansluitingen

- 1 x RJ45 Ethernet 1Gb; 100Mb compatibel
- 1 x 12V voeding (externe TDS10132 of TDS10134)
- 1 x AUTOBUS aansluiting (niet uitbreidbaar). Max.1000m (mogelijk bijkomende voeding nodig bij lange buskabel).

Maximale capaciteit*

UITGANGEN op basis DOMUS TDS10309: totaal 44

Type	DOMUS	Extensies op AUTOBUS**	Totaal
Relais	16	8 (1 x TDS13510 of TDS13512)	24
Dimmers	4 / 0	8 / 12 (1 x TDS13611 of TDS13621***)	12
Motoren	0****	8 (2 x TDS13525 of TDS13526)	8

UITGANGEN DOMUS met DOMUS+* lic. TDS15009: totaal 78

Type	DOMUS	Extensies op AUTOBUS**	Total
Relais	16	24 (3 x TDS13510 of TDS13512 of TDS13611)	40

Dimmers	4 / 0	20 / 24 (vb: 6 x dimmer TDS13634 of TDS13644 of 24 x DALI adres of een combinatie)	24
Motoren	0****	12 (3 x TDS13525 of TDS13526)	12

INGANGEN:

Type	DOMUS	Extensies op AUTOBUS**	Totaal
Digitale ingangen	20	480 (31 x TDS12117, TDS12134,...)	500
TELETASK sensor ingangen	2	48 (31 x TDS12309, TDS12310,...)	50
AURUS aanraakpanelen	0	31 x (TDS12020, TDS12021, ...)	31

- ! * Een DOMUS centrale kan uitgebreid worden met maximum 9 extra DoIP TELETASK centrales G3 (tot 4568 uitgangen).
- ! ** Op de Autobus kunnen max. 31 effectieve interfaces aangesloten worden (een interface kan meerdere adressen bezetten).
- ! *** Op de DOMUS is de TDS13621 interface beperkt tot 12 DALI kanalen of 24 met licentie.
- ! **** De relais-uitgangen van de DOMUS kunnen ook gebruikt worden als motor-sturing (gordijnen, rolluiken, ...) (2 relais per motor).

Vb.: 1 x TDS13510 + 1 x TDS13526 + 1 x TDS13611 + 3 x TDS12117 + 25 AURUS aanraakpanelen 31 modules

Software limieten

(idem als PALAS)

- 500 Local Moods
- 50 General Moods
- 500 Ruimten
- 50 Timed Local Moods
- 500 Sensorzones
- 50 Audiozones (hangt af van het aangesloten audiosysteem, zie datasheet van TDS15240)
- 250 Transparantfuncties
- 250 Timed of bewegingsmelder functies
- 250 Ventilatorfuncties
- 250 Procesfuncties
- 500 Klokfuncties
- 500 Vlaggen
- 500 Als-Dan-Anders functies

- 500 Berichten en/of alarmen
- 500 Condities
- 500 Chipkaarten en/of Proximity Tags
- Ventilatorfunctie: max. 7200 sec.
- Timed functie: max. 7200 sec.
- Motor functie: max. 7200 sec.
- Timed Local Mood: max. 7200 sec. per stap
- Bewegingsmelder: max. 7200 sec.

Niet ondersteunde (zeer oude) producten

- TDS12110 SERVUS Colour touch screen
- TDS12061 ILLUS Mono/colour touch screen
- TDS12015 LATUS LCD toetsenpaneel
- TDS12016 LCD touch panel 5 toetsen
- TDS12017 VFD touch panel (BTicino compatible)
- TDS12145 chipcard lezer
- TDS12304 (end of life) oude 4-kanaals analoge ingangsinterface
- TDS12308 (end of life) oude 8-kanaals analoge ingangsinterface
- TDS13603 DMX interface
- TDS14000 TELETOUCH telefooninterface
- TDS14010 Audio access audio interface
- TDS14016 Multi-Audio access audio interface
- TDS14020/21 Galaxy alarm serial interface
- TDS14030 B&O interface
- TDS14035/36 Bose serial interface
- TDS14040 RC5 code audio generator
- TDS14041 IR learnable interface
- TDS14042 universele RS232 + IR-interface
- TDS14045 Xantech audio interface
- TDS14050 TV-interface
- TDS14060 AIRZONE interface
- TDS15100 GUI licentie

INSTELLINGEN

Configuratie

Via software PROSOFT Suite 4.0.3 of hoger

AUTOBUS afsluitweerstand

Standaard in de DOMUS centrale eenheid geïntegreerd

SW1

Druk 10 seconden op SW1 om de Ethernet-instellingen van de DOIP-centrale eenheid terug te zetten naar DHCP.

SW2

Verzend het IP adres van de centrale eenheid naar uw PC (enkel in geval van communicatie over Ethernet)

Reset naar fabrieksinstellingen

'SW1' + 'SW2' lang (10s) indrukken bij opstarten: herstart de centrale naar fabrieksinstellingen.

Wis .nbt file

'SW1' + 'SW2' lang (10s) indrukken. Bij een actief werkende centrale zal de .nbt file gewist worden uit de centrale

INSTALLATIE

DIN-rail montage

13 modules breed (234mm).

Muurmontage

3 schroeven Ø 4,5; niet meegeleverd

Belangrijke opmerking bij installatie:

- ! De DOMUS moet geplaatst worden in een gesloten elektrisch verdeelbord om te voorzien in de nodige aanraakbeveiliging.
- ! Volg de veiligheidsvoorschriften van de lokale autoriteiten om conform te zijn met alle reglementeringen.

AANSLUITINGEN

Ingangen

Contact ingangen: plugbare schroefklemmen 2,5mm² (AWG 14)

Analoge sensor ingangen: plugbare schroefklemmen 2,5mm² (AWG 14)

Uitgangen

Relais uitgangen: plugbare schroefklemmen 2,5mm² (AWG 14)

Analoge uitgangen (naar dimmers): plugbare schroefklemmen 2,5mm² (AWG 14)

Common

Common: plugbare schroefklemmen 2,5mm² (AWG 14)

AUTOBUS

AUTOBUS: plugbare schroefklemmen (4-draads)

Ethernet

Aansluiting aan het LAN netwerk: RJ45/CAT5. Max. 100meter. Voor 1Gb: gebruik geschikte kabel met 1Gb connector.

Voeding

12V voedingsingang: plugbare schroefklemmen (2 draden).

- ! Gebruik draden van 1 tot 2,5mm² met een max. afstand van 1m van de voeding TDS10132/TDS10134.

STROOMVERBRUIK

Het verbruik is afhankelijk van de interfaces die aangesloten zijn op de AUTOBUS. Het basisverbruik zonder interfaces is 120-180mA (alle relais UIT) en max. 320mA (alle relais AAN).

AFMETINGEN

234 L x 119 H x 60 D (mm)

NETTO | VERPAKT GEWICHT

± 0,720 kg | ± 0,880 kg

INHOUD VERPAKKING

TDS10309 centrale eenheid

STOCKAGE

Temperatuur

-20°C tot +65°C

Relatieve vochtigheid

15% tot 85%

IP BESCHERMINGSGRAAD

IP20

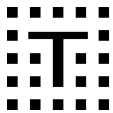
OMGEVINGSCONDITIES

Temperatuur

0°C tot +50°C max.

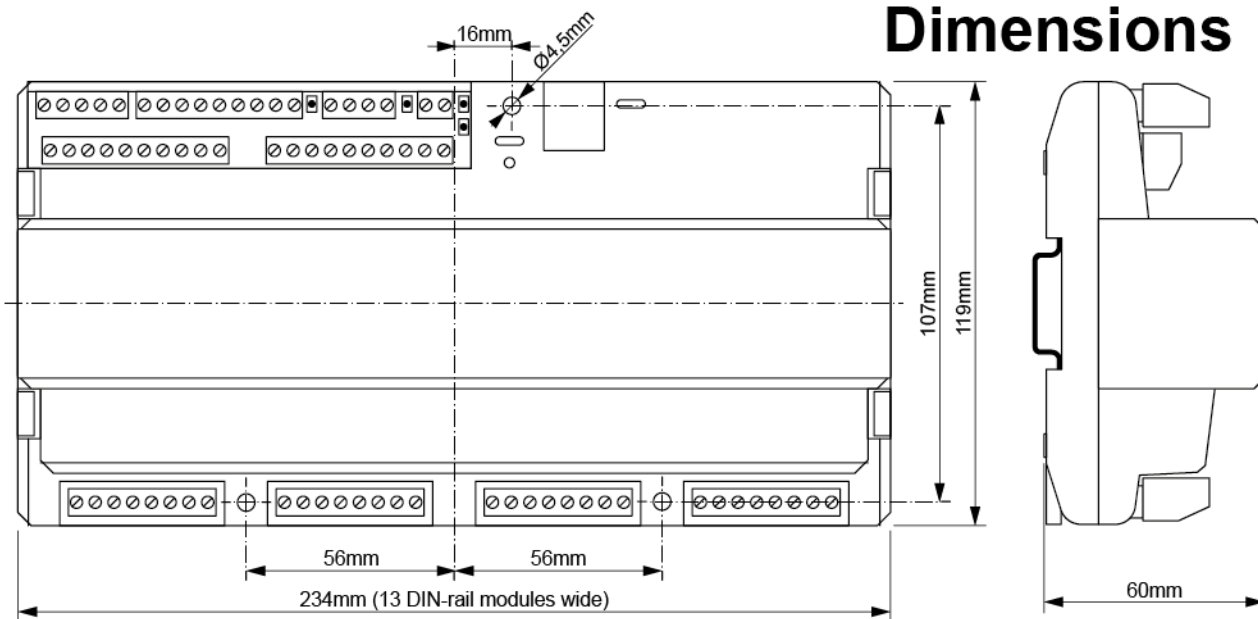
Relatieve vochtigheid

5% tot 80% bij 25°C (geen condensatie)

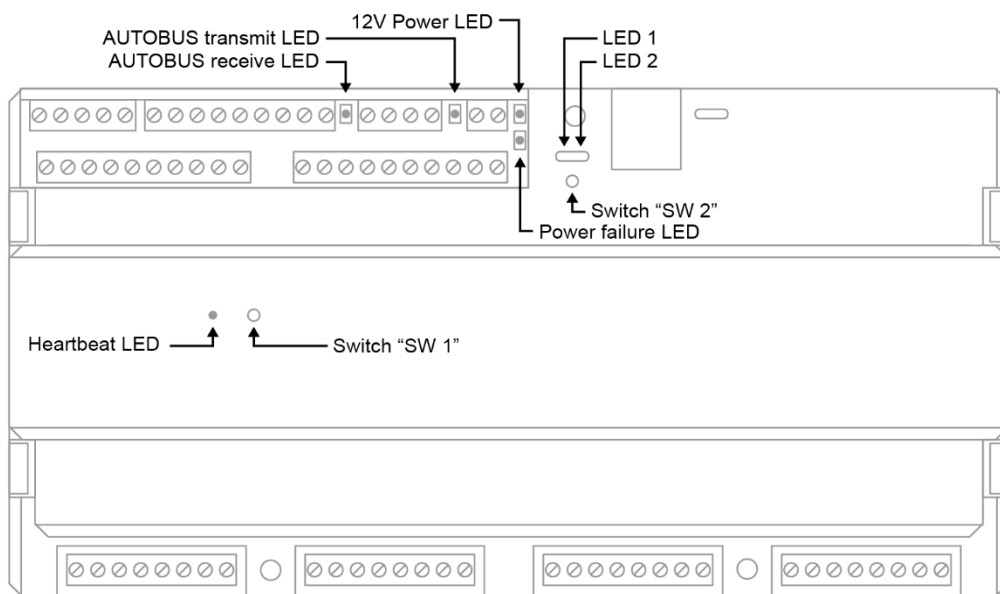


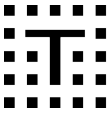
AANSLUITSCHEMA

Dimensions

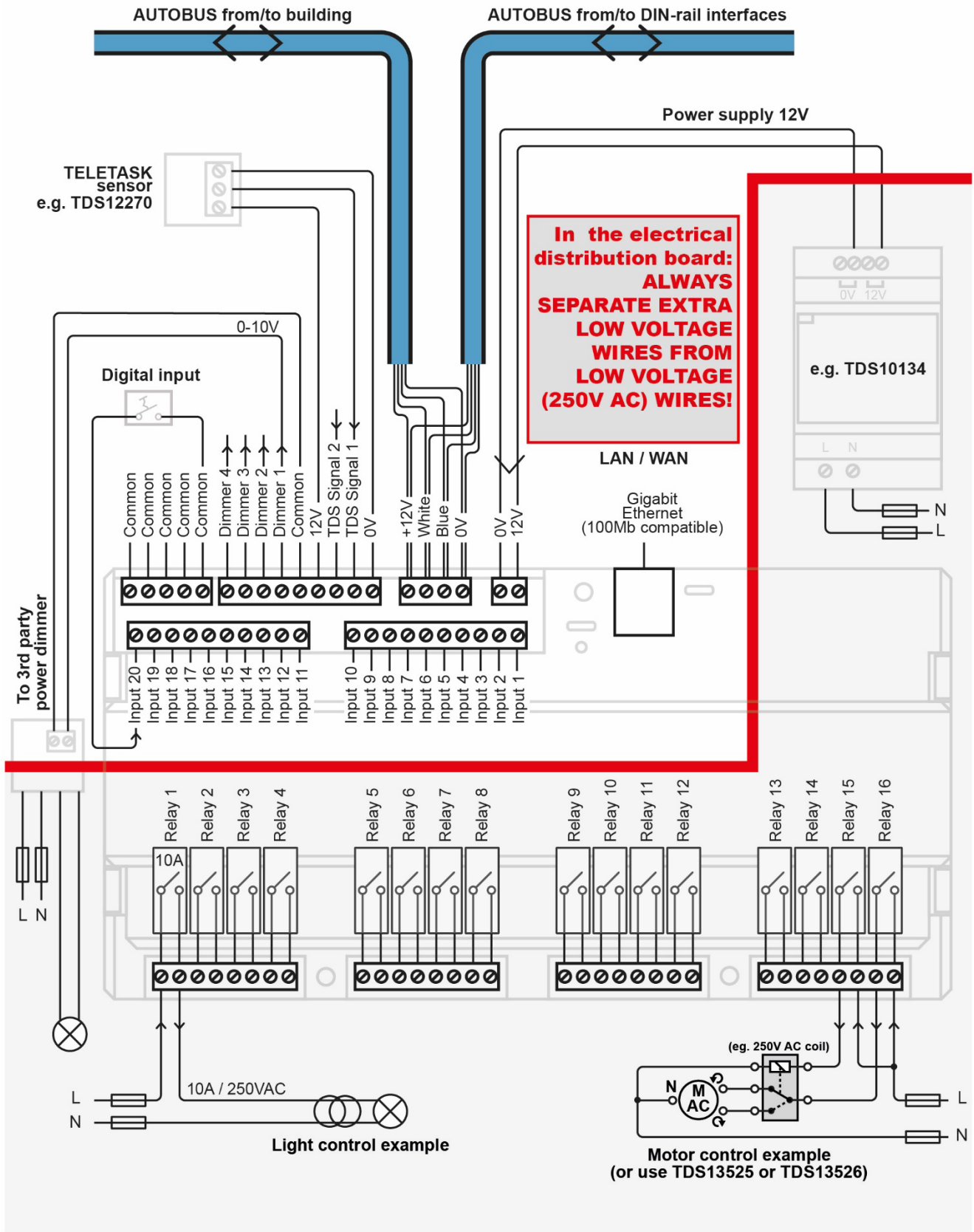


Switches + LED's





Connections





C. ACCESSOIRES CENTRALE EENHEDEN



TDS10132

AUTOBUS Voeding – 12V DC 2A

Regelbare 100-230VAC 50/60Hz, 12V DC 2A voeding op DIN-rail. Deze kan gebruikt worden om de TELETASK centrale eenheid DOMUS, PALAS, NANOS of PICOS te voeden of als extra AUTOBUS voeding.

TOEPASSING

Gebruikt als voeding voor de PICOS of NANOS centrale eenheid en voor (extra) voeding op AUTOBUS (inclusief MICROS+ installaties).

KENMERKEN

Isolatie klasse II

Voltage weerstand: I/P-O/P = 4KVAC

Ingang

100-230VAC (min.85 - max.264 VAC)

50/60Hz (min. 47 – max. 63Hz)

Efficiëntie: 88%

Uitgang

12VDC 2,0A

Indicatie LED's


- Voedings LED

INSTALLATIE

DIN-rail montage

2 modules breed.

Belangrijke opmerking bij installatie:

!  Vanwege het risico op elektrische schokken (230V), moet dit product geïnstalleerd worden door een erkend elektrotechnisch installateur.

! Moet geplaatst worden in een gesloten elektrisch verdeelbord om te voorzien in de nodige aanraakbeveiliging.

! Volg de veiligheidsvoorschriften van de lokale autoriteiten om conform te zijn met alle reglementeringen.

AANSLUITINGEN

Ingangen

L+N 100-230VAC. Schroefklemmen; max. 1,5mm² (AWG 16)

Uitgangen

Schroefklemmen; max. 1,5mm² (AWG 16).

AFMETINGEN

35L x 90H x 54,5D (mm)

NETTO | VERPAKT GEWICHT

0,130 kg | 0,140 kg

INHOUD VERPAKKING

TDS10132 interface

OMGEVINGSCONDITIONS

Stockage (zonder condensatie of ijsvorming)

Temperatuur: -20°C tot +65°C

Relatieve vochtigheid: 5% tot 85%

Gebruik (zonder condensatie of ijsvorming)

Temperatuur: 0°C tot +50°C max. (zie derating curve).

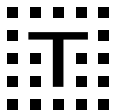
Relatieve vochtigheid: 5% tot 80%

IP BESCHERMINGSGRAAD

IP20

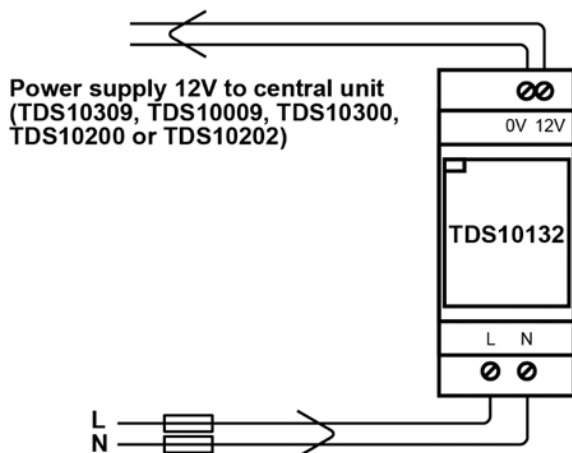
BEPERKTE GARANTIE

4 jaar

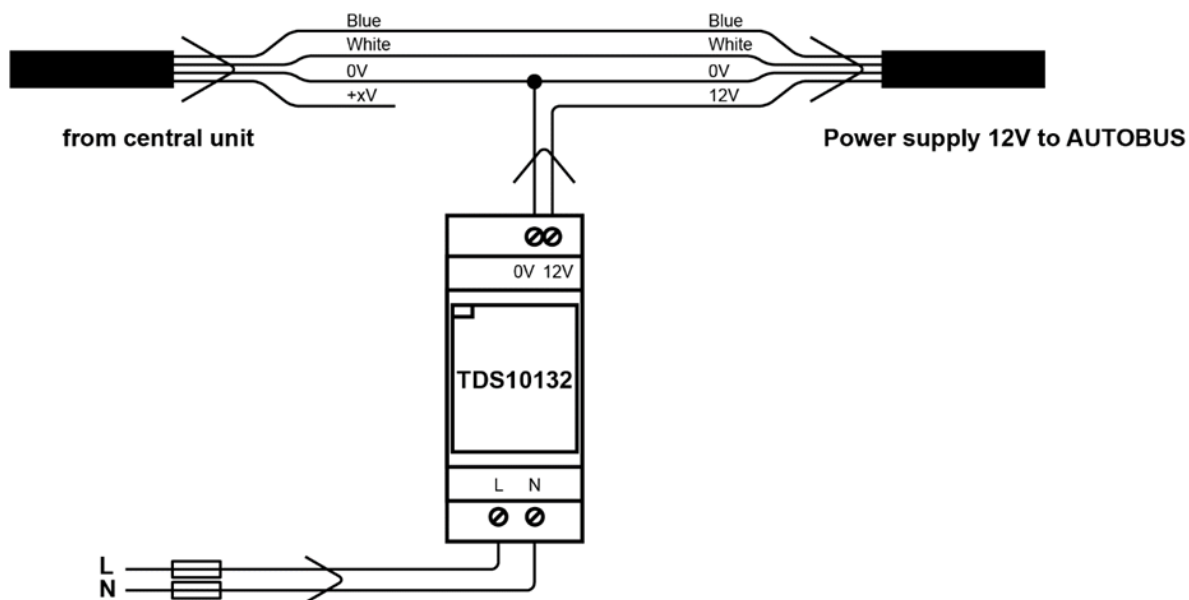


AANSLUITSCHEMA

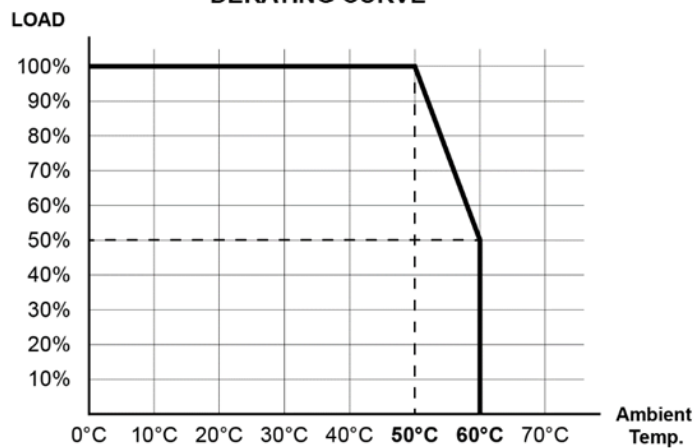
Basic application



Extension application



DERATING CURVE





TDS10134

AUTOBUS Voeding – 12V DC 4A

Regelbare 100-230VAC 50/60Hz, 12V DC 4A voeding op DIN-rail. Deze kan gebruikt worden om de TELETASK centrale eenheid DOMUS, PALAS, PICOS of NANOS te voeden of als extra AUTOBUS voeding.

TOEPASSING

Gebruikt als voeding voor de PICOS of NANOS centrale eenheid en voor (extra) voeding op AUTOBUS (inclusief MICROS+ installaties).

KENMERKEN

Isolatie klasse II
Voltage weerstand: I/P-O/P = 4KVAC

Ingang

100-230VAC (min.85 - max.264 VAC)
50/60Hz (min. 47 – max. 63Hz)
Efficiëntie: 88%

Uitgang

12VDC 4,0A

Indicatie LED's


- Voedings LED

INSTALLATIE

DIN-rail montage

3 modules breed.

Belangrijke opmerking bij installatie:

!  Vanwege het risico op elektrische schokken (230V), moet dit product geïnstalleerd worden door een erkend elektrotechnisch installateur.

! Moet geplaatst worden in een gesloten elektrisch verdeelbord om te voorzien in de nodige aanraakbeveiliging.

! Volg de veiligheidsvoorschriften van de lokale autoriteiten om conform te zijn met alle reglementeringen.

AANSLUITINGEN

Ingangen

L+N 100-230VAC. Schroefklemmen; max. 1,5mm² (AWG 16)

Uitgangen

Schroefklemmen; max. 1,5mm² (AWG 16).

AFMETINGEN

53L x 90H x 54,5D (mm)

NETTO | VERPAKT GEWICHT

0,190 kg | 0,205 kg

INHOUD VERPAKKING

TDS10134 interface

OMGEVINGSCONDITIONS

Stockage (zonder condensatie of ijsvorming)

Temperatuur: -20°C tot +65°C
Relatieve vochtigheid: 5% tot 85%

Gebruik (zonder condensatie of ijsvorming)

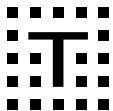
Temperatuur: 0°C tot +50°C max. (zie derating curve).
Relatieve vochtigheid: 5% tot 80%

IP BESCHERMINGSGRAAD

IP20

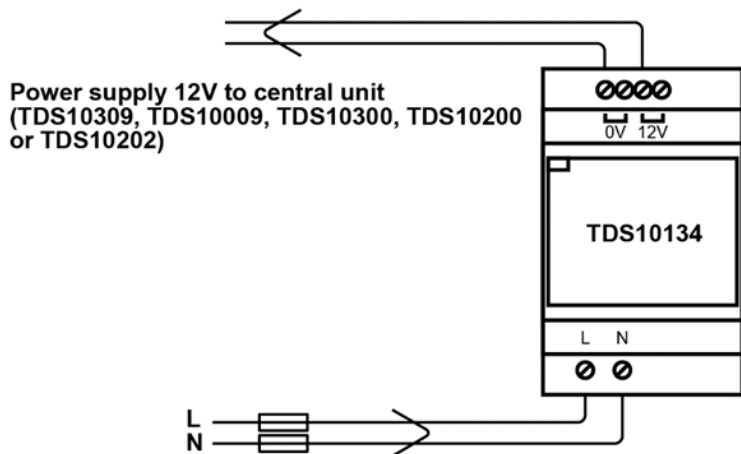
BEPERKTE GARANTIE

4 jaar

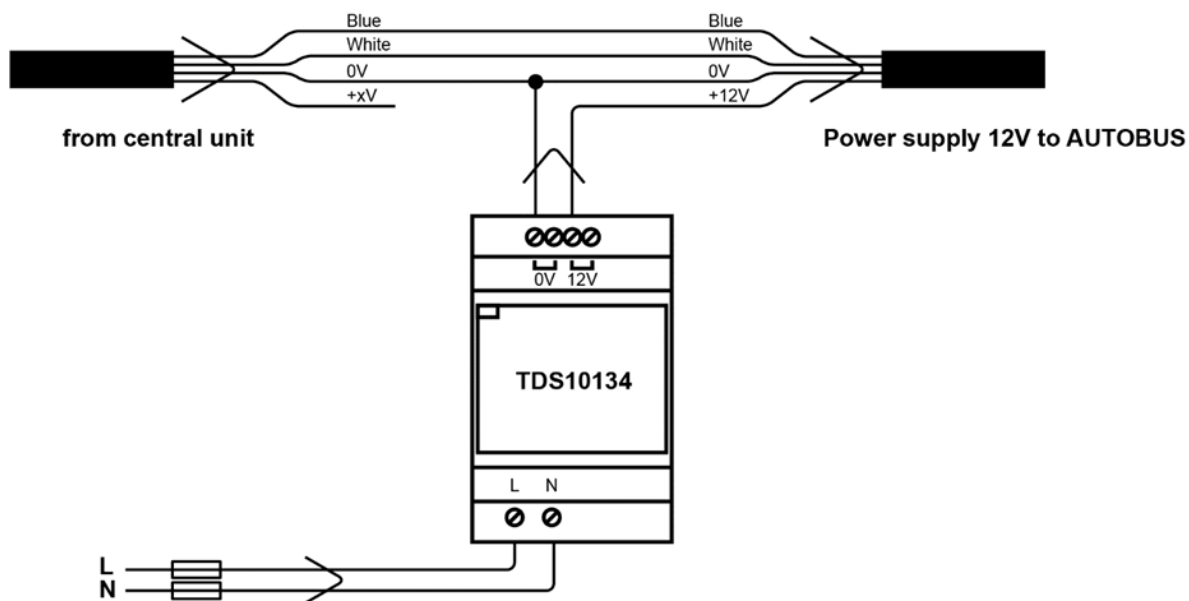


AANSLUITSCHEMA

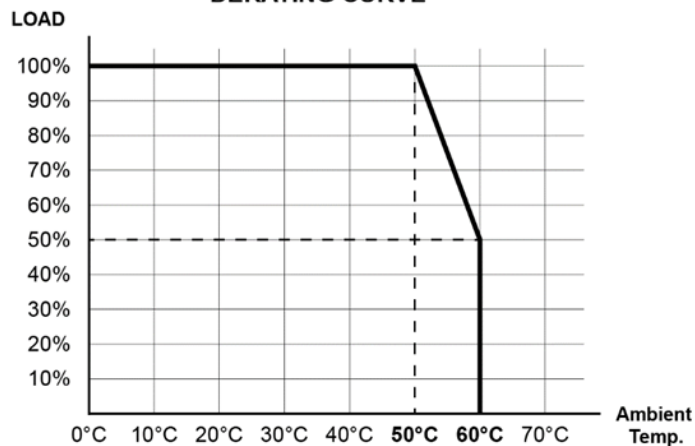
Basic application



Extension application



DERATING CURVE





TDS10202

AUTOBUS Uitbreidingsinterface

AUTOBUS uitbreidingsinterface voor gebruik met de MICROS+ en NANOS centrale eenheid om het aantal AUTOBUS aansluitingen uit te breiden van 2 tot 4 (AUTOBUS 3 en 4).

Bij gebruik van deze interface en voor de hoogste betrouwbaarheid, kunnen de AUTOBUS netwerken galvanisch van elkaar gescheiden worden. In dit geval moeten deze elk voorzien worden van een afzonderlijke 12V voeding (TDS10132 of TDS10134).

TOEPASSING

Uitbreiding van het aantal AUTOBUS aansluitingen bij de MICROS+ en NANOS centrale eenheid.

KENMERKEN

AUTOBUS

2 x AUTOBUS. De bussen zijn galvanisch gescheiden van elke andere AUTOBUS indien deze elk voorzien worden van een afzonderlijke 12V DC voeding (optioneel verkrijgbaar met ref. TDS10132 of TDS10134)

INSTELLINGEN

Configuratie

Met PROSOFT Suite (3.0 of hoger).

INSTALLATIE

DIN-rail montage

4 modules breed.

Voeding

12V DC (van TDS10132 of TDS10134).

AANSLUITINGEN

AUTOBUS 3+4

Plugbare schroefklemmen (4-draads) per AUTOBUS aansluiting (0V, +12V, Blauw en Wit).

Voeding

L+N 84-264VAC. Schroefklemmen; max. 4mm² (massief) (AWG 12) of 2,5mm² (soepel) (AWG 14).

AUTOBUS uitbreidingslink

Met behulp van een afgeschermd RJ45/CAT5 kabel. Meegeleverd bij de interface.

! Maximaal toegestane kabellengte: 2m.

!

STROOMVERBRUIK

AUTOBUS

Max. 18 mA/kanaal

A-link

Max. 18 mA/kanaal

AFMETINGEN

72 L x 90 H x 60 D (mm)

NETTO | VERPAKT GEWICHT

0,110 kg | 0,230 kg

INHOUD VERPAKKING

TDS10202 interface
AUTOBUS verlengkabel 2m

STOCKAGE

Temperatuur

-20°C tot +65°C

Relatieve vochtigheid

15% tot 85%

IP BESCHERMINGSGRAAD

IP20

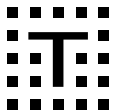
OMGEVINGSCONDITIES

Temperatuur

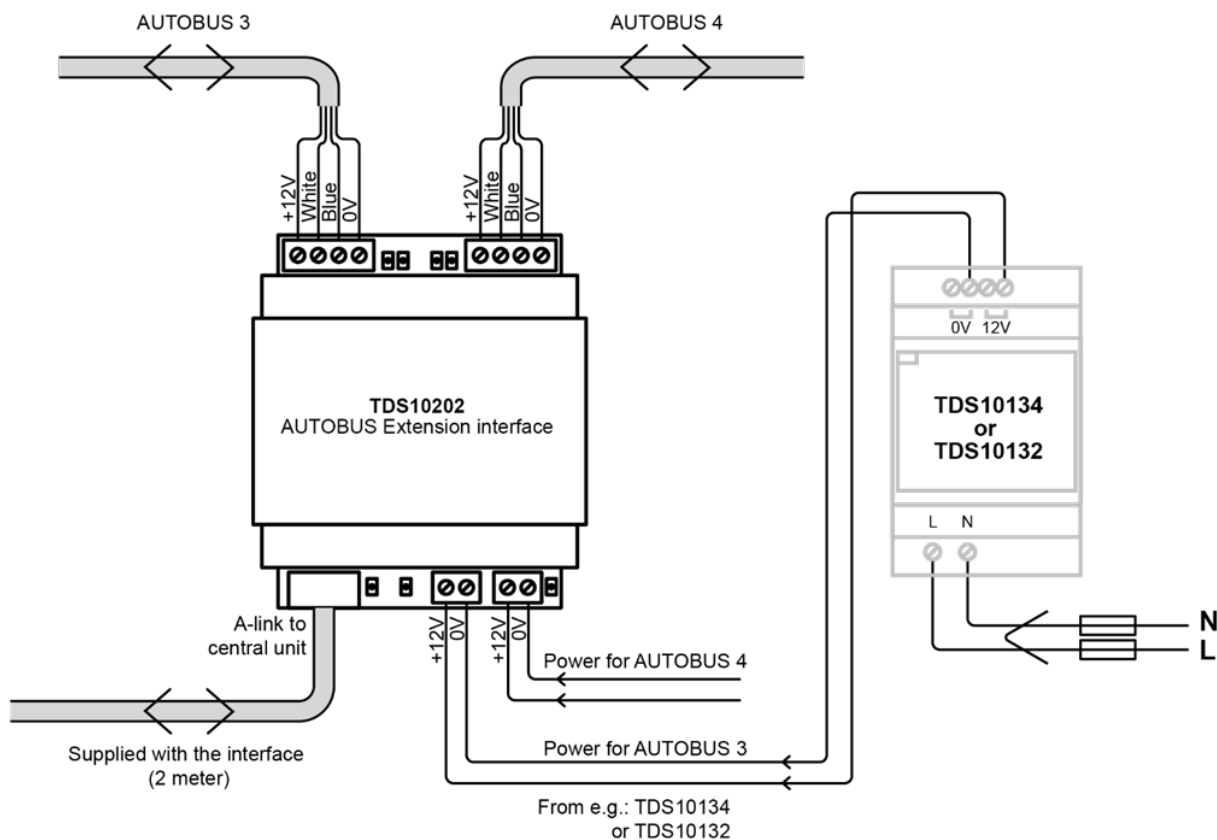
0°C tot +50°C max.

Relatieve vochtigheid

5% tot 80% bij 25°C (geen condensatie)



AANSLUITSCHEMA





D. BEDIENINGSPANELEN



TDS12019xx

AURUS-1 Toetspaneel

De AURUS-1 is een massief glazen toetspaneel met één grote centrale aanraaktoets om elke mogelijke functie te bedienen. Beschikbaar in 4 verschillende kleuren: wit, zwart, aluminium grijs en goud.

De toets heeft een terugmeldingsled met nachtverlichting en een klik geluid voor een duidelijke en onmiddellijke feedback.

Voorzien van een IR ontvanger voor afstandsbediening (32 functies), ingebouwde zoemer en ingebouwde T-sensor voor kamertemperatuurregeling. Montage met standaard muurdoos TDS90000AT (volle wanden) of TDS90000PB (holle wanden). TELETASK maakt gebruik van exclusief veiligheidsglas met keramische opdruk gehard op 800°C voor alle AURUS bedieningspanelen.

TOEPASSING

AUTOBUS compatibele interface

KENMERKEN

Algemeen

Thermisch gehard glazen frontpaneel met opgedrukte keramische achtergrond.

1 capacitief gevoelige toets.

1 verborgen schoonmaak-toets.

Infrarood ontvanger voor afstandsbediening (TDS12503).

Kamertemperatuur sensor voor temperatuursturing (vloer-, lucht-, traditionele verwarming en airconditioning).

Zoemer voor akoestische feedback.

Bestelnummers

TDS12019WH wit

TDS12019BL zwart

TDS12019AU goud

TDS12019LG aluminium grijs

Reinigen

Druk lang op de verborgen middelste toets bovenaan om de werking van de toetsen tijdelijk uit te schakelen.

Gebruik enkel een droge microvezeldoek. Gebruik nooit vloeibare reinigingsmiddelen!

INSTELLINGEN

Configuratie

Via PROSOFT Suite V3.5.12 of hoger.

AUTOBUS adres

Met draaiwielschakelaars 'Tens' + 'Units'.

Jumpers

AUTOBUS afsluitweerstand (meegeleverd bij de centrale). .

Dient enkel geplaatst te worden indien deze interface zich op het fysieke einde van de AUTOBUS bevindt.

INSTALLATIE

Standaard montage

Installatie in een standaard (enkelvoudige) rechthoekige of ronde muurdoos voor holle of volle wanden door gebruik van de adapter die meegeleverd is met de verpakking.

Of bestel de TELETASK standaard muurdoos met orderreferentie: TDS90000AT (volle wanden)-TDS90000PB (holle wanden).

Om de positie te wijzigen na installatie, plaats een platte schroevendraaier in de daarvoor voorziene gleuf achter de behuizing. Een standaard platte schroevendraaier van 5x100mm (3/16x4in) is aanbevolen.

Vlakke inbouw

Gebruik de Flush mounting box TDS90032 voor vlakke inbouw. Bij holle wanden moet de Flush plaster box gecombineerd worden met Alu frame TDS90031.

! Opm.: De correcte werking van de temperatuur sensor wordt verstoord bij vlakke inbouw (flush).

Muurmontage

Bij betonnen, marmere, ... muren waarbij het niet mogelijk is een muurdoos of inbouwoplossing te voorzien, biedt TELETASK de opbouw muurdoos TDS90035 als oplossing aan.

Afgeschermd opbouw muurdoos

TDS90037 kan gebruikt worden als preventief middel tegen onbevoegd gebruik van AURUS bedieningspanelen en om deze te beschermen tegen stof, waterdruppels, waterstralen, ...).

Voeding

12V gevoed door de AUTOBUS (minimum 9V). Kan gecontroleerd worden in PROSOFT Diagnostics.

AANSLUITINGEN

AUTOBUS

AUTOBUS connector set (meegeleverd bij de interface).

STROOMVERBRUIK

AUTOBUS

Max. 23 mA

AFMETINGEN

90B x 90H x 13D (mm) uit de muur

NETTO | VERPAKT GEWICHT

0,135 kg | 0,235 kg

INHOUD VERPAKKING

TDS12019 interface

AUTOBUS connector set + afsluitweerstand

Muurdoos adapter

OMGEVINGSCONDITIES

Stockage (zonder condensatie of ijsvorming)

Temperatuur: -20°C tot +65°C

Relatieve vochtigheid: 5% tot 85%

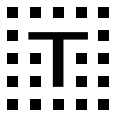
Gebruik (zonder condensatie of ijsvorming)

Temperatuur: 0°C tot +50°C max.

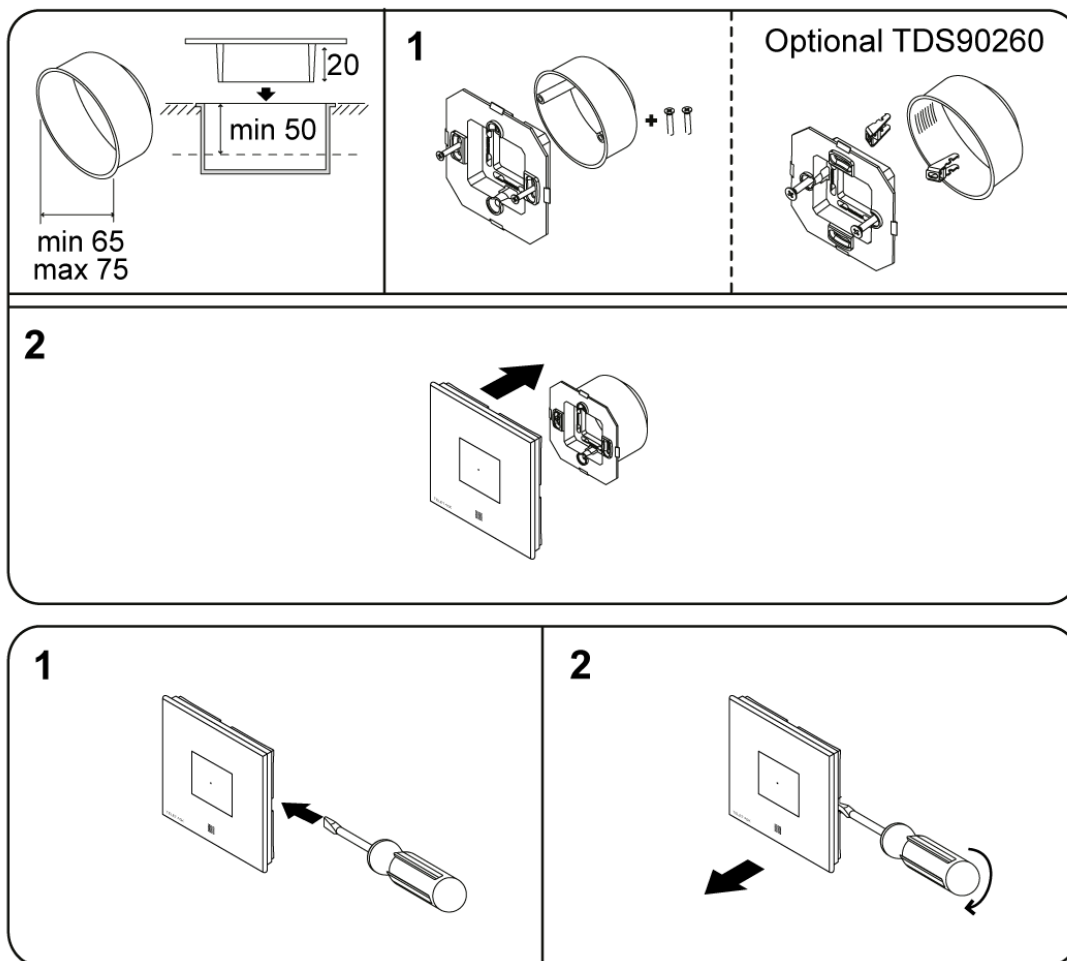
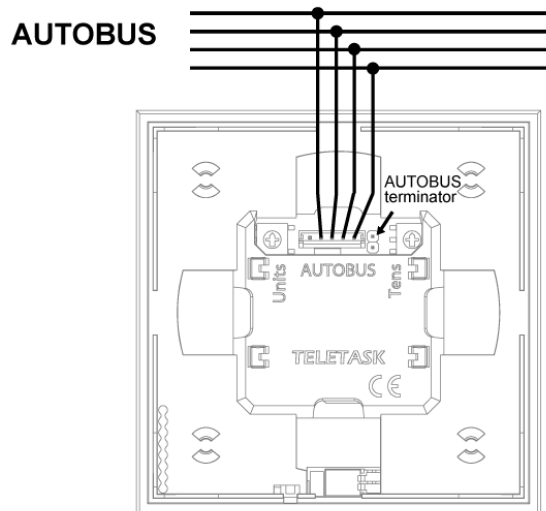
Relatieve vochtigheid: 5% tot 80%

IP BESCHERMINGSGRAAD

IP20



AANSLUITSCHEMA



TDS12020xx

AURUS-2 Toetspaneel



De AURUS-2 is een massief glazen aanraakvenster met 2 capacitief-gevoelige aanraaktoetsen voor verticale en horizontale montage. Voorzien van veiligheidsglas met onverkleurbare keramische lak, gehard op 800°C.

Elke toets heeft een terugmeldingsled en nachtverlichting.

Voorzien van een IR ontvanger voor afstandsbediening, ingebouwde zoemer en ingebouwde T-sensor voor kamertemperatuurregeling.

Montage met standaard muurdoos TDS90000AT (volle wanden) of TDS90000PB (holle wanden).

TELETASK maakt gebruik van exclusief veiligheidsglas met keramische opdruk gehard op 800°C voor alle AURUS bedieningspanelen.

TOEPASSING

AUTOBUS compatibele interface

KENMERKEN

Algemeen

Thermisch gehard glazen frontpaneel met opgedrukte keramische achtergrond

2 capacitief gevoelige toetsen

1 verborgen schoonmaak-toets

Infrarood ontvanger voor afstandsbediening (TDS12503).

Kamertemperatuur sensor voor temperatuursturing (vloer-, lucht-, traditionele verwarming en airconditioning).

Zoemer voor akoestische feedback.

Bestelnummers

TDS12020WH wit

TDS12020BL zwart

TDS12020AU goud

TDS12020LG aluminium grijs

Reinigen

Druk lang op de verborgen middelste toets bovenaan om de werking van de toetsen tijdelijk uit te schakelen.

Gebruik enkel een droge microvezeldoek. Gebruik nooit vloeibare reinigingsmiddelen!

INSTELLINGEN

Configuratie

Via PROSOFT Suite 3.3 of hoger.

AUTOBUS adres

Met draaiwielschakelaars 'Tens' + 'Units'.

Jumpers

AUTOBUS afsluitweerstand (meegeleverd bij de centrale). .

Dient enkel geplaatst te worden indien deze interface zich op het fysieke einde van de AUTOBUS bevindt.

INSTALLATIE

Standaard montage

Installatie in een standaard (enkelvoudige) rechthoekige of ronde muurdoos voor holle of volle wanden door gebruik van de adapter die meegeleverd is met de verpakking.

Of bestel de TELETASK standaard muurdoos met orderreferentie: TDS90000AT (volle wanden)-TDS90000PB (holle wanden).

Te plaatsen in een horizontale positie maar kan naar keuze ook verticaal geplaatst worden.

Om de positie te wijzigen na installatie plaats een platte schroevendraaier in de daarvoor voorziene gleuf achter de behuizing. Een standaard platte schroevendraaier van 5x100mm (3/16x4in) is aanbevolen.

Vlakke inbouw

Gebruik de Flush mounting box TDS90032 voor vlakke inbouw. Bij holle wanden moet de Flush plaster box gecombineerd worden met Alu frame TDS90031.

! Opm.: De correcte werking van de temperatuur sensor wordt verstoord bij vlakke inbouw (flush).

Muurmontage

Bij betonnen, marmereen, ... muren waarbij het niet mogelijk is een muurdoos of inbouwoplossing te voorzien, biedt TELETASK de opbouw muurdoos TDS90035 als oplossing aan.

Afgeschermd opbouw muurdoos

TDS90037 kan gebruikt worden als preventief middel tegen onbevoegd gebruik van AURUS bedieningspanelen en om deze te beschermen tegen stof, waterdruppels, waterstralen, ...).

Voeding

12V gevoed door de AUTOBUS (minimum 9V).

AANSLUITINGEN

AUTOBUS

AUTOBUS connector set (meegeleverd bij de interface).

STROOMVERBRUIK

AUTOBUS

Max. 26 mA (2x LED aan)

AFMETINGEN

90B x 90H x 13D (mm) op de muur

NETTO | VERPAKT GEWICHT

0,135 kg | 0,235 kg

INHOUD VERPAKKING

TDS12020 interface

AUTOBUS connector set + afsluitweerstand

Muurdoos adapter

OMGEVINGSCONDITIES

Stockage (zonder condensatie of ijsvorming)

Temperatuur: -20°C tot +65°C

Relatieve vochtigheid: 5% tot 85%

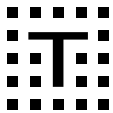
Gebruik (zonder condensatie of ijsvorming)

Temperatuur: 0°C tot +50°C max.

Relatieve vochtigheid: 5% tot 80%

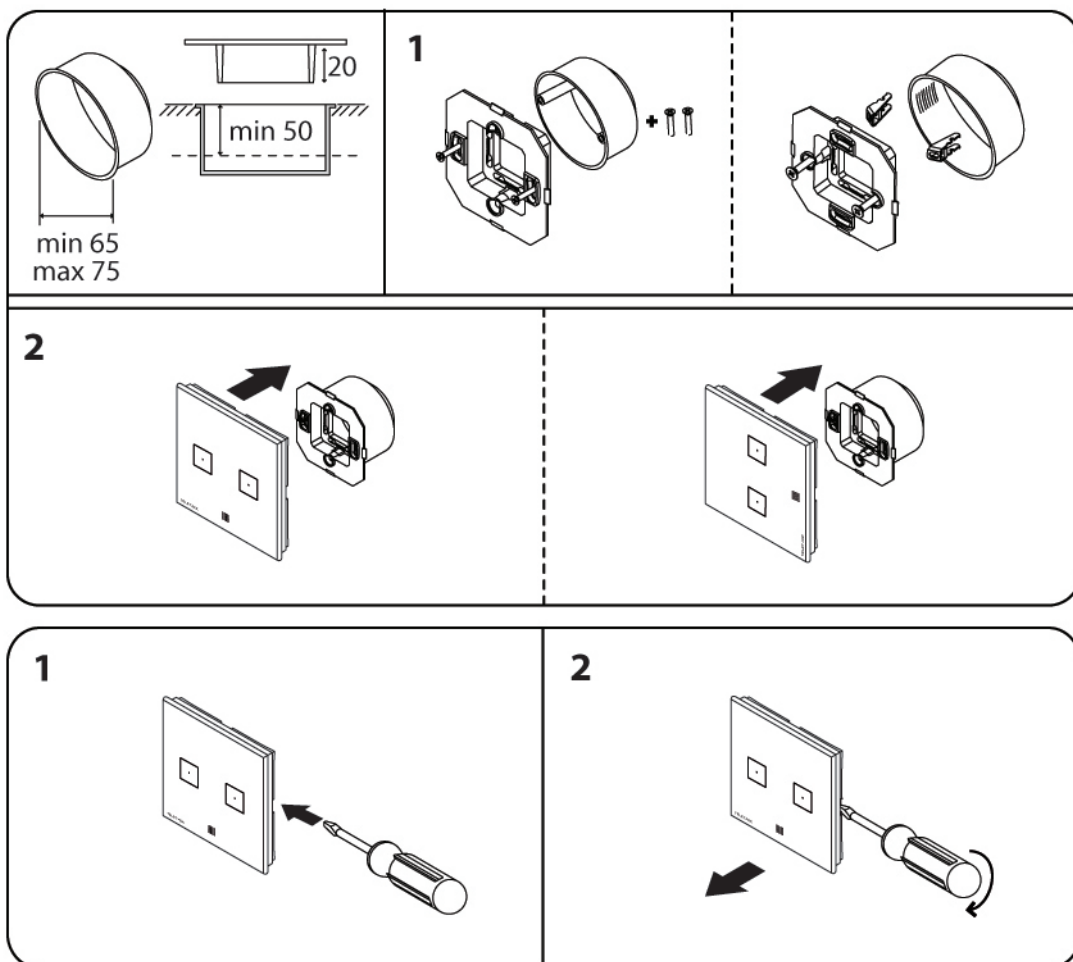
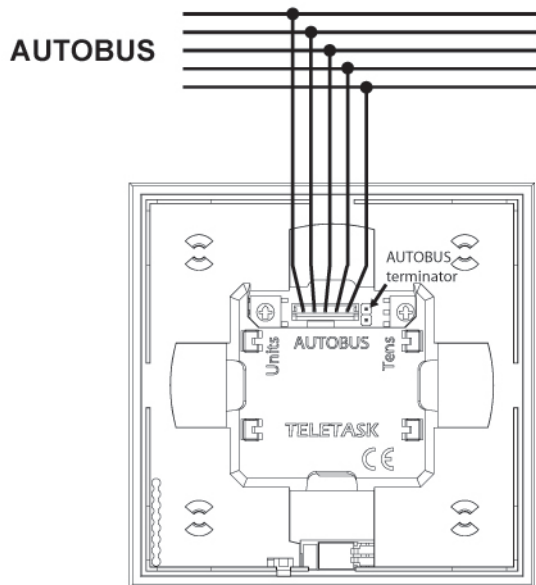
IP BESCHERMINGSGRAAD

IP20



AANSLUITSCHEMA

TDS 12020



TDS12025xx **AURUS-2 SENSE Bewegingsmelder - Toetspaneel**



AURUS-2 SENSE is een bewegingssensor voor residentieel gebruik. Vb.: gang, nachthal etc. De bewegingssensor heeft een horizontale kijkhoek van 100° en een bereik van 12 meter. Dit massief glazen toetsenpaneel heeft bovendien ook nog twee capacitieve toetsen, een ingebouwde temperatuursensor en een lichtsensor die onafhankelijk kan gebruikt worden of samen met de bewegingssensor functie (verlichting AAN indien het voldoende donker is). Het lichtniveau omschakelpunt is instelbaar in PROSOFT Suite.

Bezit tevens een ingebouwde IR ontvanger voor afstandsbediening.

TELETASK maakt gebruik van exclusief veiligheidsglas met keramische opdruk gehard op 800°C voor alle AURUS bedieningspanelen.

TOEPASSING

AUTOBUS compatibele bewegingsmelder/toetspaneel

KENMERKEN

Algemeen

Frontpaneel van thermisch gehard veiligheidsglas met keramische opgedrukte achtergrond.

2 capacitief gevoelige toetsen.

1 verborgen schoonmaak-toets.

Bewegingssensor.

Lichtsensoren.

Infrarood ontvanger voor afstandsbediening (TDS12503).

Kamertemperatuur sensor voor temperatuursturing (vloer-, lucht-, traditionele verwarming en airconditioning).

Zoemer voor akoestische feedback.

Bewegingssensor

De bewegingssensor is een zeer gevoelige

pyro-elektrische infrarood sensor.

Detectiebereik (omgevingstemperatuur bij 25°C):

- 100° horizontaal (+50°, -50°)
- 90° verticaal (+45°, -45°)
- Max. 12m

! Opmerking: Afhankelijk van de snelheid van de persoon en zijn temperatuurverschil met de omgeving, kan het voorvallen dat het bereik kleiner of groter is dan de opgegeven waarden.

Lichtsensoren

Meet de lichtsterkte vóór de AURUS-2 SENSE in een bereik van 1 tot 10.000 lux.

Bestelnummers

TDS12025WH wit

TDS12025BL zwart

TDS12025AU goud

TDS12025LG aluminium grijs

Reinigen

Druk lang op de verborgen middelste toets bovenaan om de werking van de toetsen tijdelijk uit te schakelen.

Gebruik enkel een droge microvezeldoek. Gebruik nooit vloeibare reinigingsmiddelen!

INSTELLINGEN

Configuratie

Via PROSOFT Suite 3.4 of hoger.

AUTOBUS adres

Met draaiwielschakelaars 'Tens' + 'Units'.

Jumpers

AUTOBUS afsluitweerstand (meegeleverd bij de centrale). .

Dient enkel geplaatst te worden indien deze interface zich op het fysieke einde van de AUTOBUS bevindt.

INSTALLATIE

Aandachtspunten bij installatie

In sommige gevallen kan de AURUS-2 SENSE bewegingen minder goed detecteren: gebrek aan beweging, geen temperatuurverschil in de omgeving en de warmtebron (menselijk lichaam) of bewegingen die zich voordoen richting de AURUS-2 SENSE.

Detectie van warmtebronnen anders dan het menselijk lichaam, zoals:

- dieren die in het detectiegebied komen
- witte lichtbronnen (zonlicht, autolichten, enz.) die rechtstreeks op de AURUS-2 SENSE schijnen.
- plotse temperatuurverschillen in het detectiegebied veroorzaakt door waterdamp verspreiding veroorzaakt door luchtbevochtigersystemen, of warme/koude luchtstromen door airco's.

Moeilijkheden in het detecteren van warmtebronnen:

- glas, acryl of gelijkaardige materialen die zich tussen het doel en de AURUS-2 SENSE bevinden, kunnen de infraroodstralen tegenhouden.
- te snelle / te trage bewegingen van de warmtebron in het detectiegebied

Vergroting van het detectiegebied:

- in geval van aanzienlijke temperatuurverschillen tussen de omgeving en de warmtebron, kan het detectiegebied groter zijn dan de opgegeven waarden

Omgevingscondities

Het temperatuurverschil tussen het doel en de omgeving moet hoger zijn dan 4°C.

De AURUS-2 SENSE is niet water- of stofbestendig. Vermijd het gebruik in omgevingen die onderhevig zijn aan extreme vochtigheid, condensatie, vorst, zoute lucht of stof.

Standaard montage

Installatie in een standaard (enkelvoudige) rechthoekige of ronde muurdoos voor holle of volle wanden door gebruik van de adapter die meegeleverd is met de verpakking. Of bestel de TELETASK standaard muurdoos met orderreferentie: TDS90000AT (volle wanden)-TDS90000PB (holle wanden).

Te plaatsen in een horizontale positie.

Om de positie te wijzigen na Installatie plaats een platte schroevendraaier in de daarvoor voorziene gleuf achter de behuizing. Een standaard platte schroevendraaier van 5x100mm (3/16x4in) is aanbevolen.

Vlakke inbouw

Gebruik de Flush mounting box TDS90032 voor vlakke inbouw. Bij holle wanden moet de Flush plaster box gecombineerd worden met Alu frame TDS90031.

! Opm.: De correcte werking van de temperatuur sensor wordt verstoord bij vlakke inbouw (flush).

Muurmontage

Bij betonnen, marmere, ... muren waarbij het niet mogelijk is een muurdoos of inbouwoplossing te voorzien, biedt TELETASK de opbouw muurdoos TDS90035 als oplossing aan.

Voeding

12V gevoed door de AUTOBUS (minimum 9V).

AANSLUITINGEN

AUTOBUS

AUTOBUS connector set (meegeleverd bij de interface).

STROOMVERBRUIK

AUTOBUS

Max. 25 mA

AFMETINGEN

90B x 90H x 20D (mm) op de muur

NETTO | VERPAKT GEWICHT

0,130 kg | 0,240 kg

INHOUD VERPAKKING

TDS12025xx interface
AUTOBUS connector set + afsluitweerstand
Muurdoos adapter

STOCKAGE

Temperatuur

-20°C tot +65°C

Relatieve vochtigheid

15% tot 85%

IP BESCHERMINGSGRAAD

IP20

OMGEVINGSCONDITIES

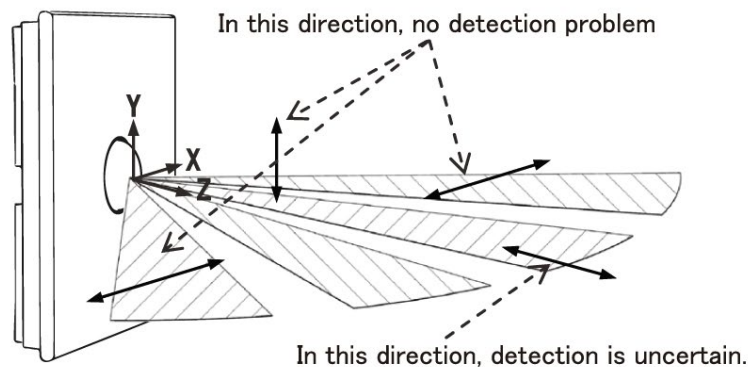
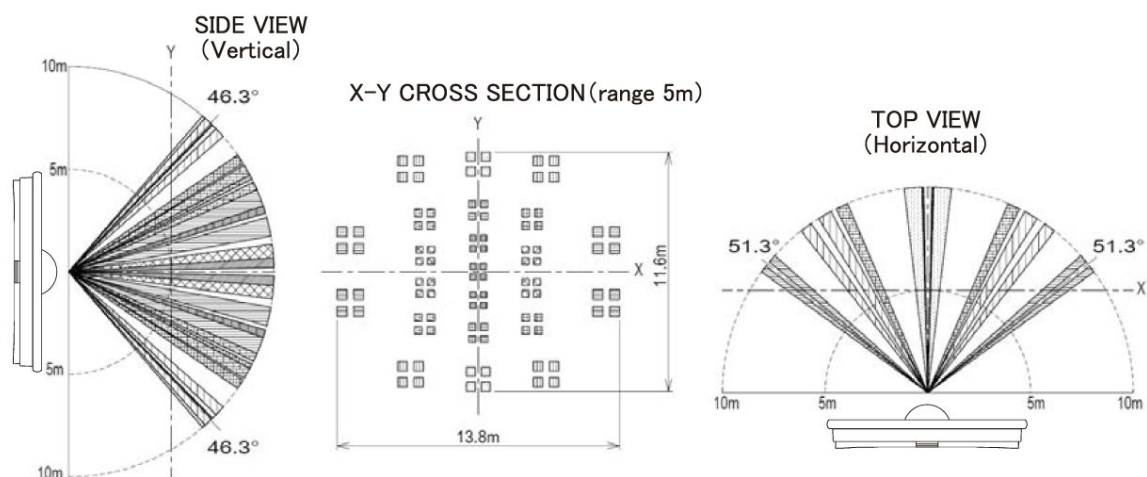
Temperatuur

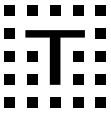
0°C tot +50°C max.

Relatieve vochtigheid

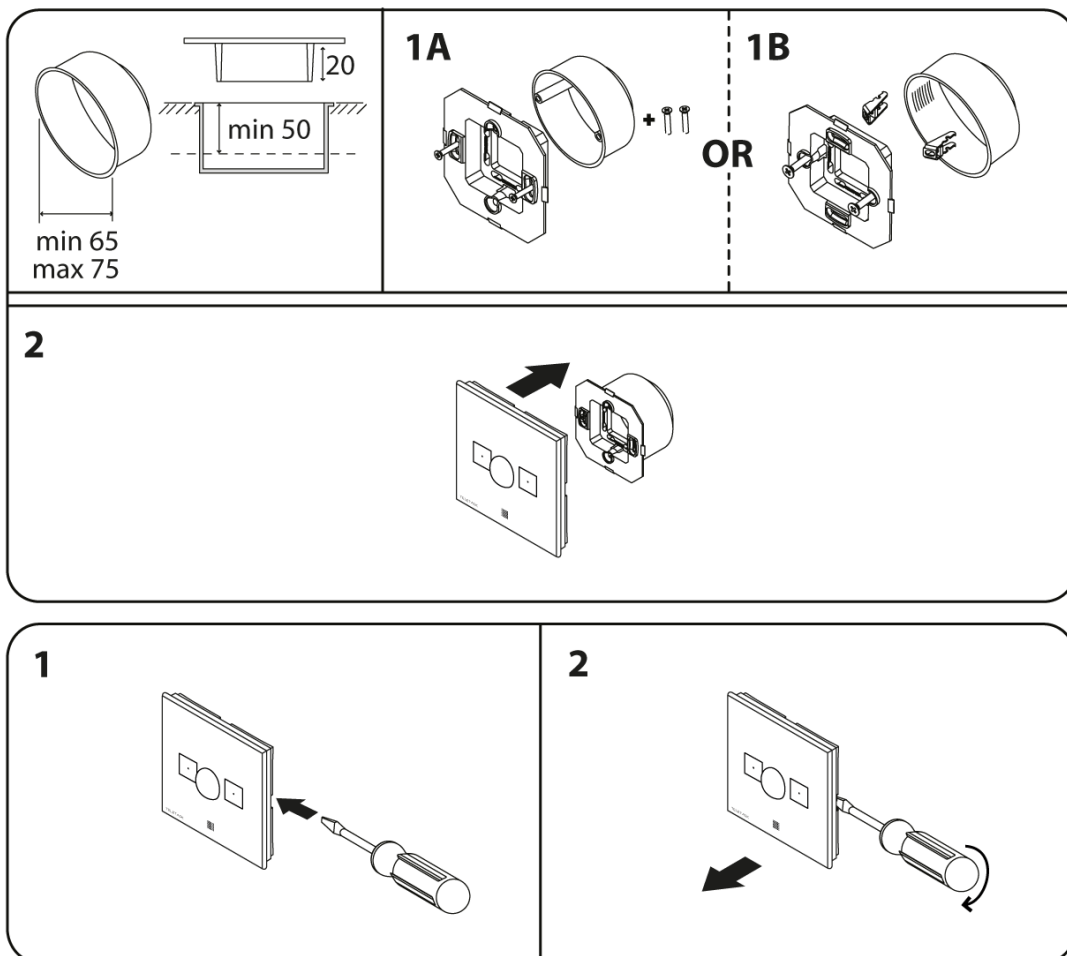
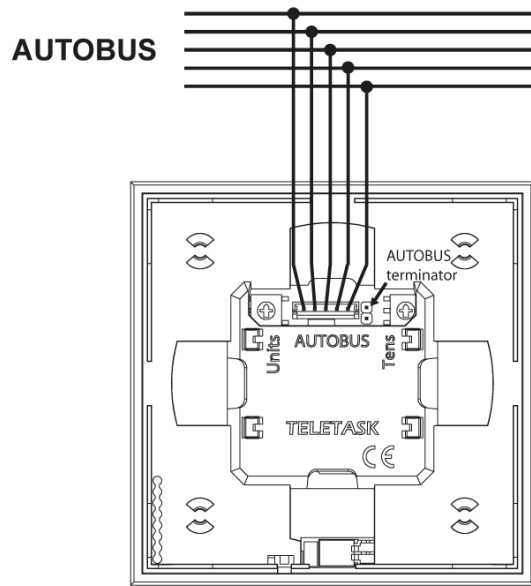
5% tot 80% bij 25°C (geen condensatie)

AANSLUITSCHEMA





TDS12025





TDS12024xx

AURUS-4S Toetspaneel

AURUS-4S is een massief glazen aanraakvenster met vier capacitieve aanraakgevoelige toetsen. Deze bestaat uit vier terugmeldings- LED's (met nachtverlichting) en een click geluid voor directe feedback. Bovendien is de AURUS-4S ook nog uitgerust met een infrarood ontvanger voor de TELETASK afstandsbedieningen, een zoemer en een temperatuursensor voor kamertemperatuur regeling. AURUS-4S is beschikbaar in witte, zwarte, aluminium grijze en gouden uitvoering en kan gemonteerd worden in elke gangbare enkelvoudige muurdoos. TELETASK maakt gebruik van exclusief veiligheidsglas met keramische opdruk gehard op 800°C voor alle AURUS bedieningspanelen.

TOEPASSING

AUTOBUS compatibele interface

KENMERKEN

Algemeen

Thermisch gehard glazen frontpaneel met opgedrukte keramische achtergrond
4 capacitief gevoelige toetsen
1 verborgen schoonmaak-toets
Infrarood ontvanger voor afstandsbediening (TDS12503).
Kamertemperatuur sensor voor temperatuursturing (vloer-, lucht-, traditionele verwarming en airconditioning).
Zoemer voor akoestische feedback.

Bestelnummers

TDS12024WH wit
TDS12024BL zwart
TDS12024AU goud
TDS12024LG aluminium grijs

Reinigen

Druk lang op de verborgen middelste toets bovenaan om de werking van de toetsen tijdelijk uit te schakelen.
Gebruik enkel een droge microvezeldoek. Gebruik nooit vloeibare reinigingsmiddelen!

INSTELLINGEN

Configuratie

Via PROSOFT Suite 3.3 of hoger.

AUTOBUS adres

Met draaiwielschakelaars 'Tens' + 'Units'.

Jumpers

AUTOBUS afsluitweerstand (meegeleverd bij de centrale). .
Dient enkel geplaatst te worden indien deze interface zich op het fysieke einde van de AUTOBUS bevindt.

INSTALLATIE

Standaard montage

Installatie in een standaard (enkelvoudige) rechthoekige of ronde muurdoos voor holle of volle wanden door gebruik van de adapter die meegeleverd is met de verpakking.
Of bestel de TELETASK standaard muurdoos met orderreferentie: TDS90000AT (volle wanden)-TDS90000PB (holle wanden).
Te plaatsen in een horizontale positie.
Om de positie te wijzigen na Installatie plaats een platte schroevendraaier in de daarvoor voorziene gleuf achter de behuizing. Een standaard platte schroevendraaier van 5x100mm (3/16x4in) is aanbevolen.

Vlakke inbouw

Gebruik de Flush mounting box TDS90032 voor vlakke inbouw. Bij holle wanden moet de Flush plaster box gecombineerd worden met Alu frame TDS90031.

! Opm.: De correcte werking van de temperatuur sensor wordt verstoord bij vlakke inbouw (flush).

Muurmontage

Bij betonnen, marmere, ... muren waarbij het niet mogelijk is een muurdoos of inbouwoplossing te voorzien, biedt TELETASK de opbouw muurdoos TDS90035 als oplossing aan.

Afgeschermd opbouw muurdoos

TDS90037 kan gebruikt worden als preventief middel tegen onbevoegd gebruik van AURUS bedieningspanelen en om deze te beschermen tegen stof, waterdruppels, waterstralen, ...).

Voeding

12V gevoed door de AUTOBUS (minimum 9V).

AANSLUITINGEN

AUTOBUS

AUTOBUS connector set (meegeleverd bij de interface).

STROOMVERBRUIK

AUTOBUS

Max. 18 mA

AFMETINGEN

90B x 90H x 13D (mm) op de muur

NETTO | VERPAKT GEWICHT

0,135 kg | 0,235 kg

INHOUD VERPAKKING

TDS12020 interface
AUTOBUS connector set + afsluitweerstand
Muurdoos adapter

OMGEVINGSCONDITIES

Stockage (zonder condensatie of ijsvorming)

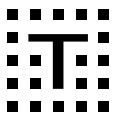
Temperatuur: -20°C tot +65°C
Relatieve vochtigheid: 5% tot 85%

Gebruik (zonder condensatie of ijsvorming)

Temperatuur: 0°C tot +50°C max.
Relatieve vochtigheid: 5% tot 80%

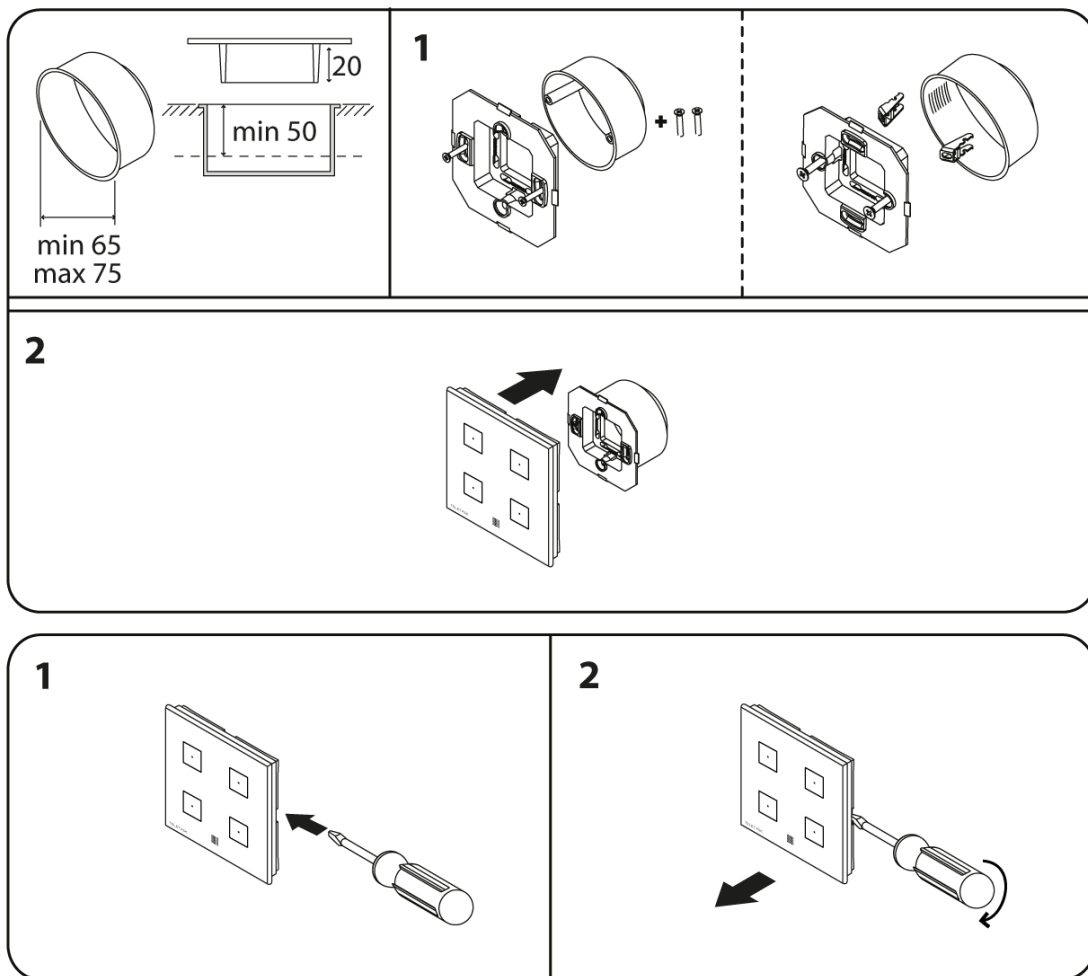
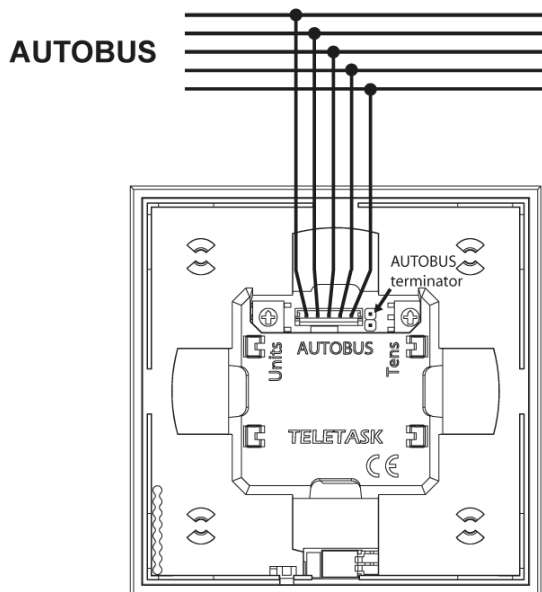
IP BESCHERMINGSGRAAD

IP20



AANSLUITSCHEMA

TDS 12024



TDS12026xx AURUS-4 TEMP – Toetspaneel met temp. regeling



De AURUS-4 TEMP is een massief glazen capacitief toetsenpaneel met 4 toetsen en een klein OLED-scherm voor temperatuurregeling.

De twee bovenste toetsen kunnen vrij geconfigureerd worden (verlichting, rolluiken, ...) en de twee onderste toetsen zijn vooraf ingesteld voor temperatuurregeling.

Met de AURUS-4 TEMP kunnen de temperatuur, HVAC modus, preset temperatuur en ventilatiesnelheid ingesteld worden.

De AURUS-4 TEMP heeft ook een ingebouwde temperatuursensor en infrarood-ontvanger voor afstandsbediening. Het toetsenpaneel is compact en perfect voor ruimtes waar u temperatuurregeling en enkele andere functies nodig heeft.

TOEPASSING

AUTOBUS compatibele interface

KENMERKEN

Algemeen

Thermisch gehard glazen frontpaneel met keramische opdruk.

4 capacitief gevoelige toetsen.

1 verborgen schoonmaak-toets.

OLED scherm.

Infrarood ontvanger voor afstandsbediening (TDS12503).

Kamertemperatuur sensor voor temperatuursturing (vloer-, lucht-, traditionele verwarming en airconditioning).

Zoemer voor akoestische feedback.

Bestelnummers

TDS12026WH wit

TDS12026BL zwart

TDS12026AU goud

TDS12026LG aluminium grijs

Reinigen

Druk lang op de verborgen middelste toets bovenaan om de werking van de toetsen tijdelijk uit te schakelen.

Gebruik enkel een droge microvezeldoek. Gebruik nooit vloeibare reinigingsmiddelen!

INSTELLINGEN

Configuratie

Via PROSOFT Suite 3.4.8 of hoger.

AUTOBUS adres

Met draaiwielschakelaars 'Tens' + 'Units'.

Jumper

AUTOBUS afsluitweerstand (meegeleverd bij de centrale). .

Dient enkel geplaatst te worden indien deze interface zich op het fysieke einde van de AUTOBUS bevindt.

INSTALLATIE

Standaard montage

Installatie in een standaard (enkelvoudige) rechthoekige of ronde muurdoos voor holle of volle wanden door gebruik van de adapter die meegeleverd is met de verpakking. Of bestel de TELETASK standaard muurdoos met orderreferentie:

TDS90000AT (volle wanden)-TDS90000PB (holle wanden).

Te plaatsen in een horizontale positie.

Om de positie te wijzigen na Installatie plaats een platte schroevendraaier in de daarvoor voorziene gleuf achter de behuizing. Een standaard platte schroevendraaier van 5x100mm (3/16x4in) is aanbevolen.

Vlakke inbouw

Gebruik de Flush mounting box TDS90032 voor vlakke inbouw.

Bij holle wanden moet de Flush plaster box gecombineerd worden met Alu frame TDS90031.

! Opm.: De correcte werking van de temperatuur sensor wordt verstoord bij vlakke inbouw (flush).

Muurmontage

Bij betonnen, marmereen, ... muren waarbij het niet mogelijk is een muurdoos of inbouwoplossing te voorzien, biedt TELETASK de opbouw muurdoos TDS90035 als oplossing aan.

Afgeschermd opbouw muurdoos

TDS90037 kan gebruikt worden als preventief middel tegen onbevoegd gebruik van AURUS bedieningspanelen en om deze te beschermen tegen stof, waterdruppels, waterstralen, ...).

Voeding

12V gevoed door de AUTOBUS (minimum 9V).

AANSLUITINGEN

AUTOBUS

AUTOBUS connector set (meegeleverd bij de interface).

STROOMVERBRUIK

AUTOBUS

Max. 62 mA

AFMETINGEN

90B x 90H x 13D (mm) op de muur

NETTO | VERPAKT GEWICHT

0,130 kg | 0,235 kg

INHOUD VERPAKKING

TDS12026xx interface

AUTOBUS connector set + afsluitweerstand

Muurdoos adapter

OMGEVINGSCONDITIONES

Stockage (zonder condensatie of ijsvorming)

Temperatuur: -20°C tot +65°C

Relatieve vochtigheid: 5% tot 85%

Gebruik (zonder condensatie of ijsvorming)

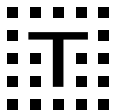
Temperatuur: 0°C tot +50°C max.

Relatieve vochtigheid: 5% tot 80%

! Vermijd hoge luchtvochtigheid en hoge temperaturen gedurende een lange periode.

IP BESCHERMINGSGRAAD

IP20



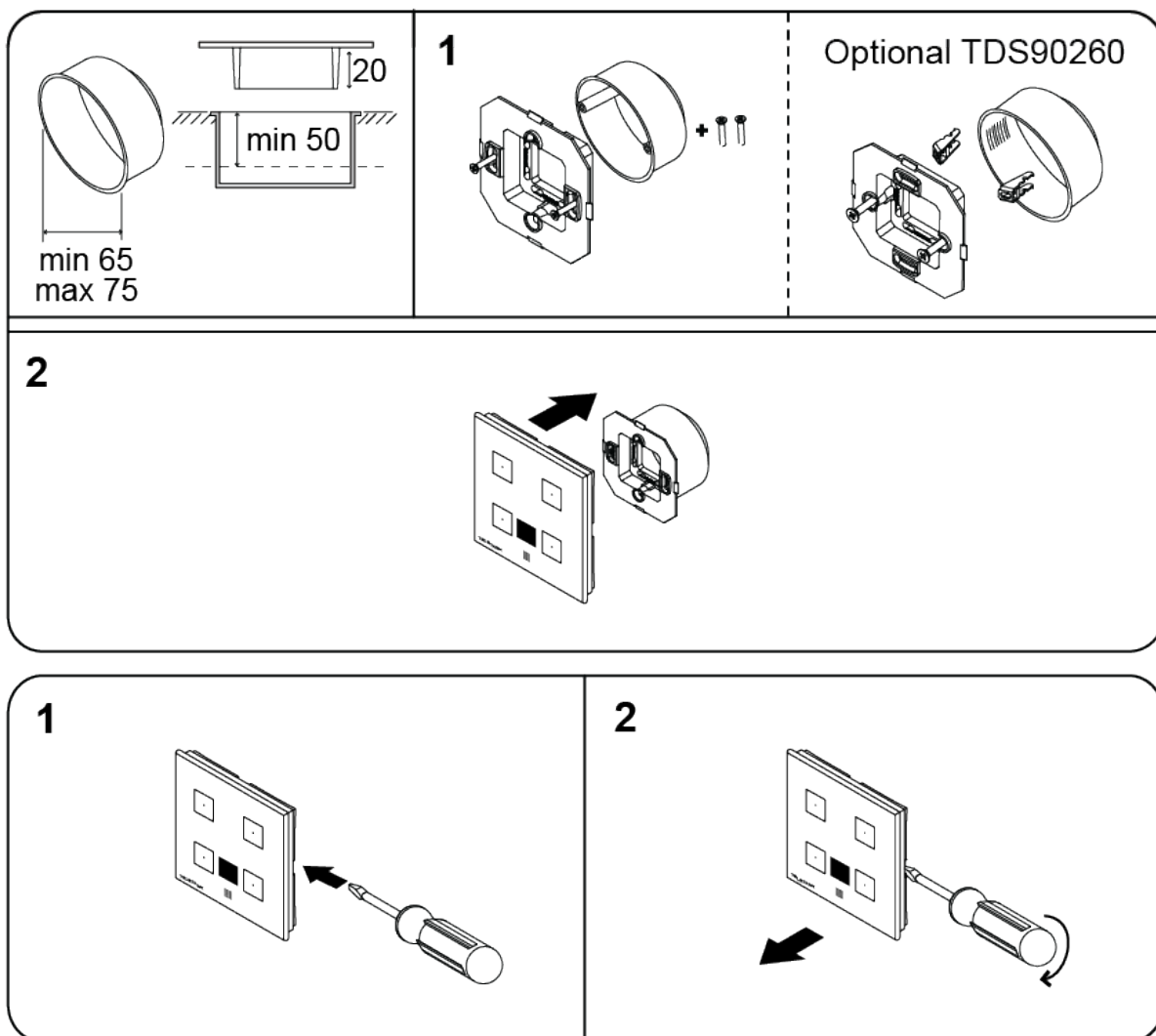
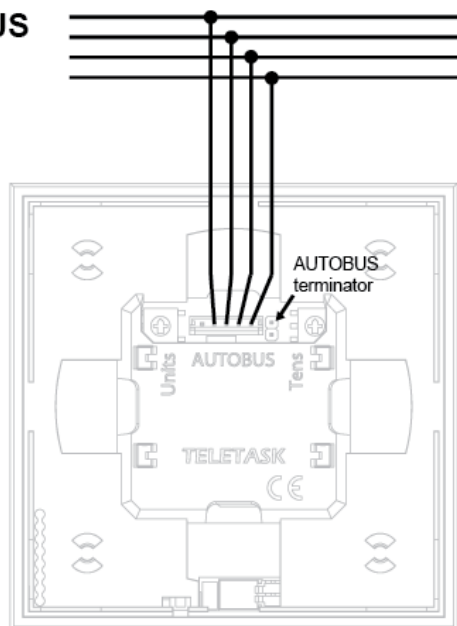
AANSLUITSCHEMA

AUTOBUS

User manual EN_NL_FR



https://teletask.be/media/3253/user-manual-aurus-4-temp_tds12026.pdf





TDS12021xx

AURUS-4XL Toetspaneel

AURUS is een massief glazen aanraakvenster met vier capacitieve naderingsgevoelige toetsen. Deze bestaat uit vier (met nachtverlichtte) terugmeldings- LED's, een ingebouwde infrarood ontvanger voor de TELETASK afstandsbedieningen, een zoemer en een ingebouwde temperatuursensor voor kamertemperatuur controle. AURUS is beschikbaar in witte, zwarte, aluminiumgrijze en gouden uitvoering en kan verticaal of horizontaal gemonteerd worden in elke gangbare enkelvoudige muurdoos. TELETASK maakt gebruik van exclusief veiligheidsglas met keramische opdruk gehard op 800°C voor alle AURUS bedieningspanelen.

TOEPASSING

AUTOBUS compatibele interface

KENMERKEN

Algemeen

Thermisch gehard glazen frontpaneel met opgedrukte keramische achtergrond
4 capacitief gevoelige toetsen
1 verborgen schoonmaak-toets
Infrarood ontvanger voor afstandsbediening (TDS12503).
Kamertemperatuur sensor voor temperatuursturing (vloer-, lucht-, traditionele verwarming en airconditioning).
Zoemer voor akoestische feedback.

Bestelnummers

TDS12021WH wit
TDS12021BL zwart
TDS12021AU goud
TDS12021LG aluminium grijs

Reinigen

Druk lang op de verborgen middelste toets bovenaan om de werking van de toetsen tijdelijk uit te schakelen.
Gebruik enkel een droge microvezeldoek. Gebruik nooit vloeibare reinigingsmiddelen!

INSTELLINGEN

Configuratie

Via PROSOFT Suite.
De temperatuursensor wordt ondersteund vanaf PROSOFT versie 3.2 of hoger

AUTOBUS adres

Met draaiwielschakelaars 'Tens' + 'Units'.

Jumpers

AUTOBUS afsluitweerstand (meegeleverd bij de centrale).
Dient enkel geplaatst te worden indien deze interface zich op het fysieke einde van de AUTOBUS bevindt.

INSTALLATIE

Standaard montage

Installatie in een standaard (enkelvoudige) rechthoekige of ronde muurdoos voor holle of volle wanden door gebruik van de adapter die meegeleverd is met de verpakking.
Of bestel de TELETASK standaard muurdoos met orderreferentie: TDS90000AT (volle wanden)-TDS90000PB (holle wanden).
Te plaatsen in een verticale positie maar kan naar keuze ook horizontaal geplaatst worden.
Om de positie te wijzigen na Installatie plaats een platte schroevendraaier in de daarvoor voorziene gleuf achter de behuizing. Een standaard platte schroevendraaier van 5x100mm (3/16x4in) is aanbevolen.

Vlakke inbouw

Gebruik de Flush mounting box TDS90030 voor vlakke inbouw. Bij holle wanden moet de Flush plaster box gecombineerd worden met Alu frame TDS90031.

! Opm.: De correcte werking van de temperatuur sensor wordt verstoord bij vlakke inbouw (flush).

Muurmontage

Bij betonnen, marmereen, ... muren waarbij het niet mogelijk is een muurdoos of inbouwoplossing te voorzien, biedt TELETASK de opbouw muurdoos TDS90035 als oplossing aan.

Afgeschermd opbouw muurdoos

TDS90037 kan gebruikt worden als preventief middel tegen onbevoegd gebruik van AURUS bedieningspanelen en om deze te beschermen tegen stof, waterdruppels, waterstralen, ...).

Voeding

12V gevoed door de AUTOBUS (minimum 9V).

AANSLUITINGEN

AUTOBUS

AUTOBUS connector set (meegeleverd bij de interface).

STROOMVERBRUIK

AUTOBUS

Max. 32 mA

AFMETINGEN

90B x 140H x 13D (mm) op de muur

NETTO | VERPAKT GEWICHT

0,200 kg | 0,295 kg

INHOUD VERPAKKING

TDS12021xx interface
AUTOBUS connector set + afsluitweerstand
Muurdoos adapter

OMGEVINGSCONDITIES

Stockage (zonder condensatie of ijsvorming)

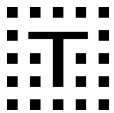
Temperatuur: -20°C tot +65°C
Relatieve vochtigheid: 5% tot 85%

Gebruik (zonder condensatie of ijsvorming)

Temperatuur: 0°C tot +50°C max.
Relatieve vochtigheid: 5% tot 80%

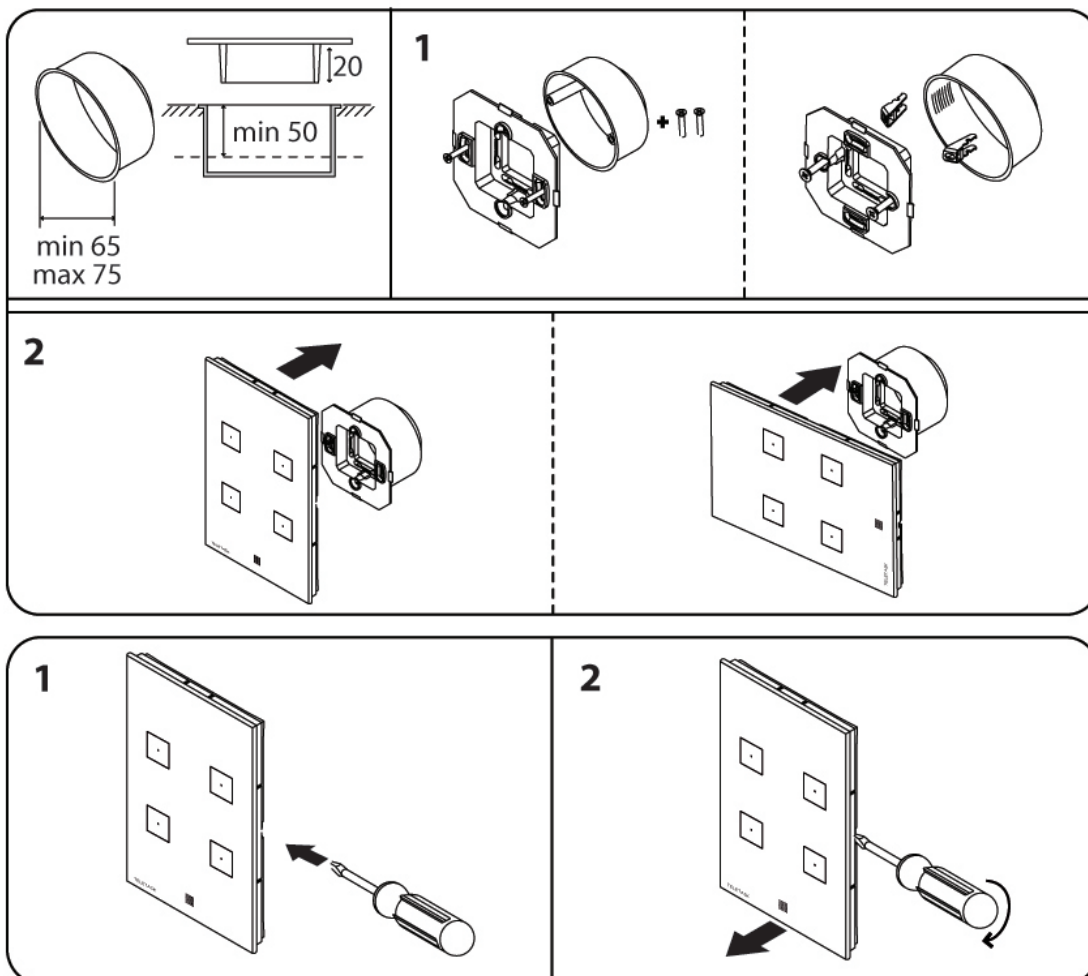
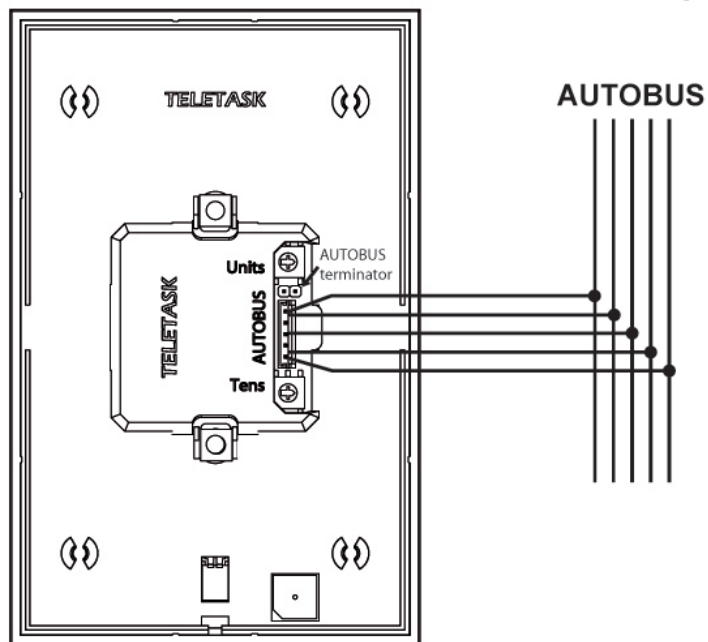
IP BESCHERMINGSGRAAD

IP20

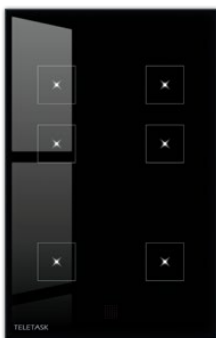


AANSLUITSCHEMA

TDS 12021



TDS12027xx **AURUS-6 toetsenpaneel met 6 knoppen + T/H/VOC**



AURUS-6 is een massief glazen capacitief aanraakpaneel met zes knoppen en ingebouwde sensoren voor temperatuur, vochtigheid, VOC (luchtkwaliteit). Er is ook een infraroodontvanger voor gebruik met een TELETASK afstandsbediening (TDS12503). De bovenste vier knoppen evenals de onderste twee kunnen vrij geconfigureerd worden.

Dit exclusieve paneel is beschikbaar in vier duurzame keramische kleuren. Mede dankzij de ingebouwde sensoren is AURUS-6 specifiek interessant waar interieurstijl en technologisch niveau hoog zijn en geen storende wandelementen toegestaan zijn.

Als alternatief is er ook de AURUS-6 TEMP (ref TDS12028xx) die een extra OLED-display heeft voor HVAC-bediening en voor het visualiseren van de sensorwaardes.

TOEPASSING

AUTOBUS-compatibel toetsenpaneel.

KENMERKEN

Algemeen

- Massie glazen front in veiligheidsglas met keramisch bedrukte achtergrond; thermisch gehard.
 - Zes capacitieve bedieningsknoppen.
 - Glas 'poets' functie.
 - Ingebouwde zoemer voor akoestische feedback en alarm.
 - Ingebouwde IR-ontvanger voor afstandsbediening.
 - Ingebouwde T°-sensor voor kamer temperatuur- meting.
 - De ingebouwde vochtsensor (% relatieve vochtigheid) kan worden gebruikt voor monitoring of het handhaven van een gezonde binnenomgeving wanneer een ventilatie- en/of bevochtigingssysteem is geïntegreerd.
 - De ingebouwde VOC (Vluchtige Organische Stoffen) sensor wordt gebruikt voor luchtkwaliteitsmonitoring en ventilatiecontrole. Het VOC-niveau kan op een AURUS-6 TEMP (TDS12028xx), AURUS-OLED, in de ATMOS mobiele app en op PENTUS en OPUS schermen als een index tussen 0 en 500% worden getoond. Wanneer de luchtkwaliteit wijzigt, kan het TELETASK systeem het geïntegreerde ventilatiesysteem gepast aansturen (aan/uit of regelen).
- Zie ook hieronder voor meer VOC info en download de TELETASK Whitepaper over VOC: www.teletask.be website in het hoofdstuk "Downloads/Leaflet".

Bestelnummers

TDS12027WH wit
TDS12027BL zwart
TDS12027AU goud
TDS12027LG zilver-grijs

Reinigen

Druk lang midden- boven (verborgen knop) om het toetsenpaneel tijdelijk uit te schakelen. Gebruik voor het reinigen van het glasfront enkel een droge microvezeldoek. Geen vloeistoffen of oplosmiddelen!

INSTELLINGEN

Configuratie

Via PROSOFT Suite (V4.0.2 of hoger).

AUTOBUS adres

Via twee draaischakelaars "Tientallen" & "Eenheden".

Jumper

Afschermingsweerstand (meegeleverd met de centrale eenheid). Gebruik deze wanneer de interface zich aan het fysieke einde van de AUTOBUS-kabel bevindt.

INSTALLATIE

Standaard montage

Te monteren (uitsluitend verticaal) met de meegeleverde wandbeugel in vrijwel elke standaard enkele muurdoos. Om de AURUS-6 na installatie te verwijderen, plaatst u een platte schroevendraaier in de daarvoor bestemde sleuf aan de achterkant van de behuizing. Een standaard platte schroevendraaier van 5x100mm (3/16x4in.) wordt aanbevolen. Zie onderstaande installatietekening.

Inbouwmontage

Gebruik de inbouwdoos TDS90030 voor vlakke montage. Voor holle muren moet dit gecombineerd worden met Alu frame TDS90031.

Opmerking: Normale werking van de temperatuur-, vochtigheids- en VOC-sensoren kan verstoord worden bij inbouwmontage.

Opbouwmontage

Gebruik de opbouwdoos TDS90035 in geval van beton, marmar, ... muren, als de standaard in-muur oplossing niet mogelijk is.

Afgesloten opbouwdoos

TDS90037 dient gebruikt te worden als preventieve maatregel om ongeautoriseerd gebruik van het touchscreen te ontmoedigen en om te beschermen tegen stof, waterdruppels, waterspatten, etc....

Opmerking: De werking van ingebouwde temperatuur-, vochtigheids- en VOC-sensoren zal verstoord zijn..

Voedingsspanning

12V (geleverd via de AUTOBUS-kabel – moet > 9V zijn).

AANSLUITINGEN

AUTOBUS

Een AUTOBUS connectorset is meegeleverd met het paneel.

STROOMVERBRUIK

AUTOBUS

Max. 52 mA

AFMETINGEN

90 B x 140 H x 11 D (mm)

NETTO | VERPAKT GEWICHT

0,17 kg / 0,35 kg

INHOUD VERPAKKING

TDS12027xx + AUTOBUS connectorset en muurbeugel

OMGEVINGSCONDITIES

Opslag (zonder condensatie of ijsvorming)

Temperatuur: -20°C tot +65°C max.
Relatieve vochtigheid: 5% tot 85% max.

Gebruik (zonder condensatie of ijsvorming)

Temperatuur: 0°C tot +50°C max.
Relatieve vochtigheid: 5% tot 80% max.

IP BESCHERMINGSGRAAD

IP20

DE VOC INDEX

De TELETASK VOC-sensor gebruikt een unieke benadering om Vluchtige Organische Stoffen (VOC's) te kwantificeren met behulp van een VOC-index. De VOC-index dient als de TELETASK-standaarduitvoer voor VOC-meting.

Hoe de VOC-index werkt:

Het TELETASK Gasindexalgoritme verwerkt het ruwe signaal van de ingebouwde VOC- sensor in de AURUS-6 microcontroller.

De VOC-index weerspiegelt de huidige VOC-status in relatie tot de recente geschiedenis van de sensor.

Hij bootst de perceptie van geuren door de menselijke neus na, door gebruik te maken van een voortschrijdend gemiddelde over de afgelopen 24 uur als offset (vergelijkbaar met hoe de menselijke neus externe luchtsamenstelling gebruikt als basislijn bij het betreden van een kamer).

De TELETASK VOC-index is ook gevoelig voor reukloze VOC's en past zijn versterking aan op basis van eerdere VOC-gebeurtenissen. Hij kwantificeert verschillende VOC-omstandigheden op een beperkte schaal (de index), variërend van 1 tot 500.

De interpretatie van de VOC-index:

Een VOC-index boven 100 duidt op meer VOC's vergeleken met het gemiddelde (bijv. gestegen door koken, schoonmaken of adem).

Een VOC-index onder 100 suggereert minder VOC's dan het gemiddelde (bijv. afkomstig uit frisse lucht of luchtreinigers).

TELETASK raadt aan om vaste toewijzingen van de VOC-index te gebruiken om specifieke acties te activeren. Bijvoorbeeld het activeren van de afzuigventilator of een luchtreiniger of ventilator in uw warmte-terugwinningsstelsel wanneer de VOC-index hoger is dan 150 (zie tabel hieronder).





Waarom is de VOC-index nuttig?:

Hij werkt in elke omgeving, ongeacht variërende achtergronden qua VOC.

De aanpassing in versterking helpt bij het detecteren van VOC-gebeurtenissen zelfs wanneer de sensor minder gevoelig is.

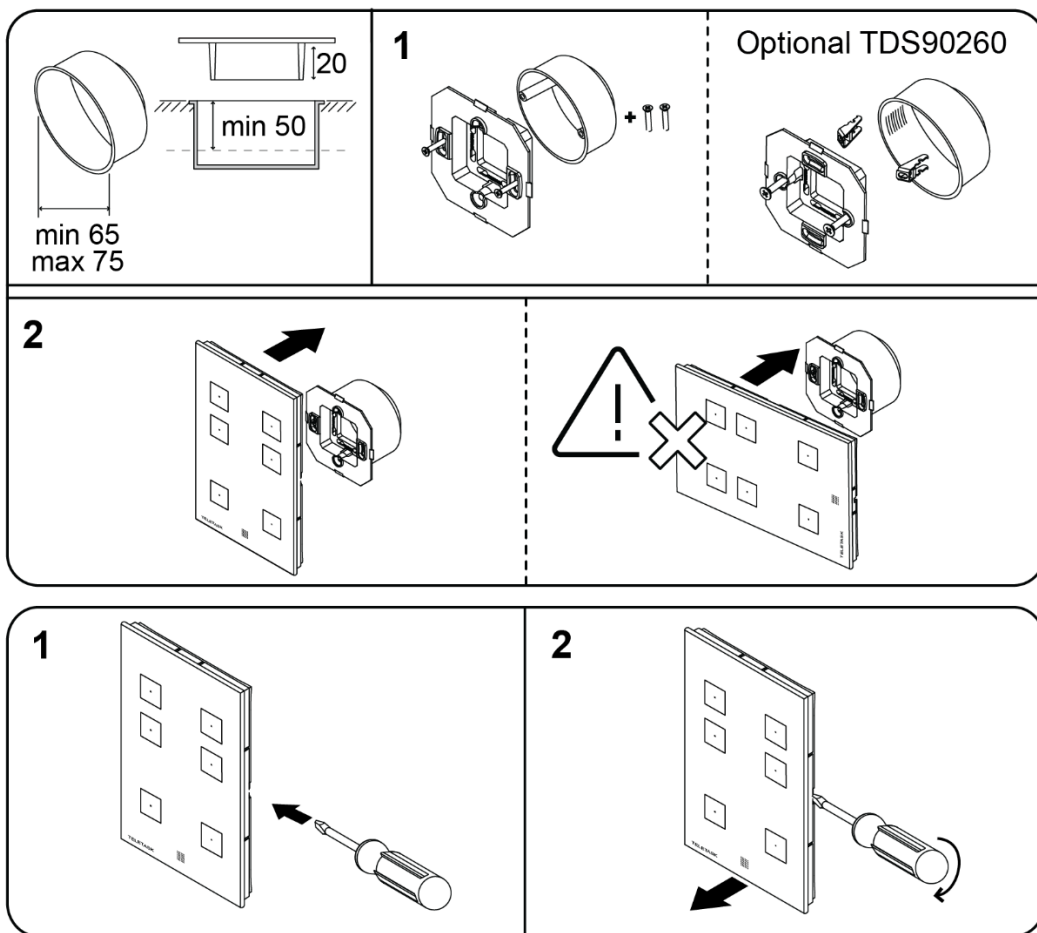
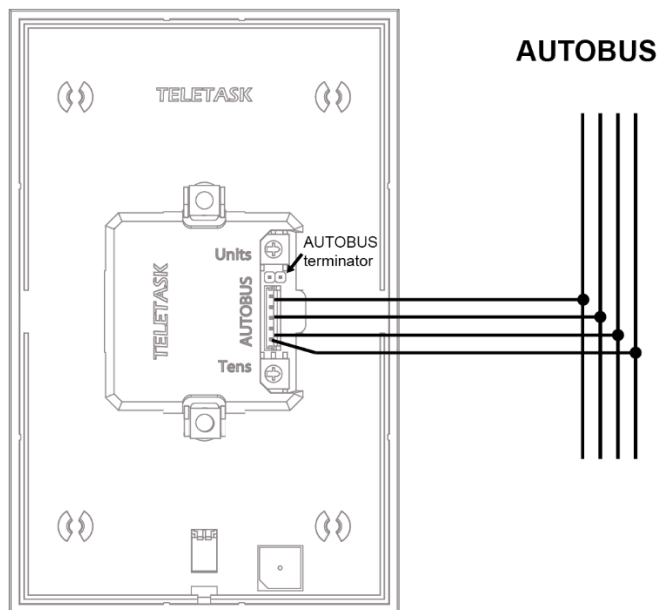
Door VOC-niveaus via de VOC-index te begrijpen, kunnen we weloverwogen acties ondernemen om de binnenluchtkwaliteit te verbeteren.

GEADVISEERDE VOC-INDEX ACTIES

<100	OFF
>150	
>250	
>350	
>450	



AANSLUITSCHEMA





TDS12028xx AURUS-6 TEMP toetsenpaneel met OLED + T/H/VOC

Het AURUS-6 TEMP toetsenpaneel heeft een massief glazen front met zes capacitieve aanraaktoetsen en een klein OLED-scherm. Het paneel heeft ook ingebouwde sensoren voor temperatuur, vochtigheid en VOC (luchtkwaliteit) en een infraroodontvanger voor afstandsbediening. AURUS-6 TEMP is leverbaar in vier duurzame keramische kleuren.

Dankzij de ingebouwde sensoren is dit paneel specifiek geschikt waar het niveau van de binnenhuisarchitectuur hoog is en storende wandelementen zoals sensoren niet toegestaan zijn. In dit geval zijn ze er wel degelijk maar ze zijn niet zichtbaar. Alle sensorparameters kunnen worden bekeken op het OLED-scherm en ze kunnen gebruikt worden voor comfortbeheersing en het verzorgen van een perfecte luchtkwaliteit. Alle knoppen zijn vrij configureerbaar maar de onderste twee hebben standaard voorgeconfigureerde functies. Opmerking: Afhankelijk van de geïntegreerde installatie, kunnen sommige HVAC-functies niet beschikbaar zijn in uw specifieke toepassing.

TOEPASSING

AUTOBUS-compatibel toetsenpaneel met OLED display.

KENMERKEN

Algemeen

- Massief- glazen frontplaat in veiligheidsglas, met duurzame keramische opdruk.
- Zes capacitieve bedieningsknoppen.
- Eén verborgen knop (midden-boven) voor het tonen van de sensorinformatie T° (°C), Vochtigheid (rel.%) en VOC luchtkwaliteitsindex + glas- reinigingsfunctie.
- Klein grafisch OLED-display voor info en HVAC regeling.
- Ingebouwde zoemer voor akoestische terugmelding.
- Ingebouwde infraroodontvanger voor afstandsbediening.
- Ingebouwde temperatuursensor voor regeling van de kamertemperatuur.
- De ingebouwde sensor van (%) relatieve vochtigheid, kan worden gebruikt voor eenvoudige monitoring en/of het handhaven van een comfortabele en gezonde binnenomgeving wanneer een ventilatie- of bevochtigingssysteem is geïntegreerd.
- De ingebouwde VOC (Vluchtige Organische Stoffen) sensor wordt gebruikt voor luchtkwaliteitsmonitoring en ventilatiecontrole. Het VOC-niveau wordt op het OLED display weergegeven als een index tussen 1 en 500%. 100% is normale goede luchtkwaliteit. Wanneer de luchtkwaliteit afneemt, kan het TELETASK-systeem het geïntegreerde ventilatiesysteem activeren of in snelheid regelen. Zie hieronder meer informatie over de index. Zie ook het TELETASK Whitepaper over VOC: teletask.be website in het hoofdstuk "Downloads/Leaflet".

Bestelnummers

TDS12028WH wit
TDS12028BL zwart
TDS12028AU goud
TDS12028LG zilver-grijs

Reinigen

Om de aanraaktoetsen tijdelijk uit te schakelen, druk lang in het midden van het bovenste schermdeel (verborgen capacitieve knop). Gebruik alleen een droge microvezel-doek. Gebruik nooit vloeistoffen of oplosmiddelen!

INSTELLINGEN

Configuratie

Via PROSOFT Suite (V4.0.2 of hoger).

AUTOBUS adres

Via twee draaischakelaars "Tientallen" & "Eenheden".

Jumper

Afschermingsweerstand (meegeleverd met de centrale eenheid). Wordt gebruikt wanneer de interface zich aan het fysieke einde van de AUTOBUS-kabel bevindt.

INSTALLATIE

Standaard montage

Te monteren (uitsluitend verticaal) met de meegeleverde wandbeugel in vrijwel elke standaard enkelvoudige muurdoos. Om de AURUS-6 TEMP na installatie te verwijderen, plaatst u een platte schroevendraaier in de daarvoor bestemde sleuf aan de zijkant van de behuizing. Een standaard platte schroevendraaier 5x100mm (3/16x4in.) wordt aanbevolen. Zie tekening.

Inbouwmontage

Gebruik voor vlakke montage een TDS90030 blok. Voor holle wanden, in combinatie met het Alu frame TDS90031. Opmerking: De werking van de sensoren kan verstoord zijn.

Opbouwmontage

Gebruik het TDS90035 opbouwblok in geval van beton, marmer, ... muren, als de standaardmontage niet mogelijk is.

Afgesloten wandmontage

TDS90037 dient gebruikt te worden als preventieve maatregel om ongeautoriseerd gebruik van het paneel te ontmoedigen en het te beschermen tegen stof, waterspatten, enz....

Opmerking: De werking van de ingebouwde sensoren zal verstoord zijn.

Voedingsspanning

12V (geleverd via de AUTOBUS-kabel – moet > 9V zijn).

AANSLUITINGEN

AUTOBUS

Via de meegeleverde AUTOBUS connectorset

STROOMVERBRUIK

AUTOBUS

Max. 52 mA

AFMETINGEN

90 B x 140 H x 11 D (mm)

NETTO | VERPAKT GEWICHT

0,17 kg / 0,35 kg

INHOUD VERPAKKING

TDS12028xx + AUTOBUS connectorset en muurbeugel

OMGEVINGSCONDITIES

Opslag (zonder condensatie of ijsvorming)

Temperatuur: -20°C tot +65°C max.
Relatieve vochtigheid: 5% tot 85% max.

Gebruik (zonder condensatie of ijsvorming)

Temperatuur: 0°C tot +50°C max.
Relatieve vochtigheid: 5% tot 80% max.

IP BESCHERMINGSGRAAD

IP20

VOC INDEX

De TELETASK VOC-sensor gebruikt een unieke benadering om Vluchtige Organische Stoffen (VOC's) te kwantificeren met behulp van een VOC-index. De VOC-index dient als de TELETASK-standaarduitvoer voor VOC-meting.

Hoe werkt de VOC-index:

Het TELETASK indexalgoritme verwerkt het ruwe signaal van de ingebouwde sensor in de AURUS-6 microcontroller. De VOC-index weerspiegelt de huidige VOC-status in verhouding tot de recente geschiedenis van de sensor. Hij bootst de perceptie van geuren door de menselijke neus na, door gebruik te maken van een voortschrijdend gemiddelde over de afgelopen 24 uur als offset. Dit is vergelijkbaar met hoe onze neus de buitenlucht als basislijn gebruikt bij het betreden van een kamer.

De TELETASK VOC-index is ook gevoelig voor reukloze VOC's en past zijn versterking aan op basis van eerdere VOC-gebeurtenissen. Hij kwantificeert verschillende VOC-omstandigheden op een beperkte schaal, variërend van 1 tot 500.

Interpretatie van de VOC-index:

Een VOC-index boven 100 duidt op meer VOC's vergeleken met het gemiddelde (bijv. door koken, schoonmaken of ademen).

Een VOC-index onder 100 suggereert minder VOC's dan het gemiddelde (bijv. afkomstig uit frisse lucht of luchtreinigers). TELETASK raadt aan om vaste toewijzingen van de VOC index te gebruiken om specifieke acties te activeren.

Bijvoorbeeld het activeren van de afzuigventilator of een luchtreiniger of ventilator in uw (warmterecuperatie-) ventilatie systeem, bij een VOC Index hoger dan 150.





Waarom is de VOC index nuttig?

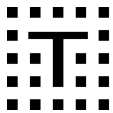
Hij werkt in elke omgeving, ongeacht variërende achtergronden qua VOC.

De aanpassing in versterking helpt bij het detecteren van VOC-gebeurtenissen zelfs wanneer de sensor minder gevoelig is.

Door VOC-niveaus via de VOC index te begrijpen, kunnen we geïnterpreteerde acties ondernemen om de binnenluchtkwaliteit te optimaliseren.

GEADVISEERDE VOC-INDEX ACTIES

<100	OFF
>150	
>250	
>350	
>450	



AANSLUITSCHEMA

Installation manual EN



https://teletask.be/media/3142/tds12022-install_en.pdf

Installation manual NL

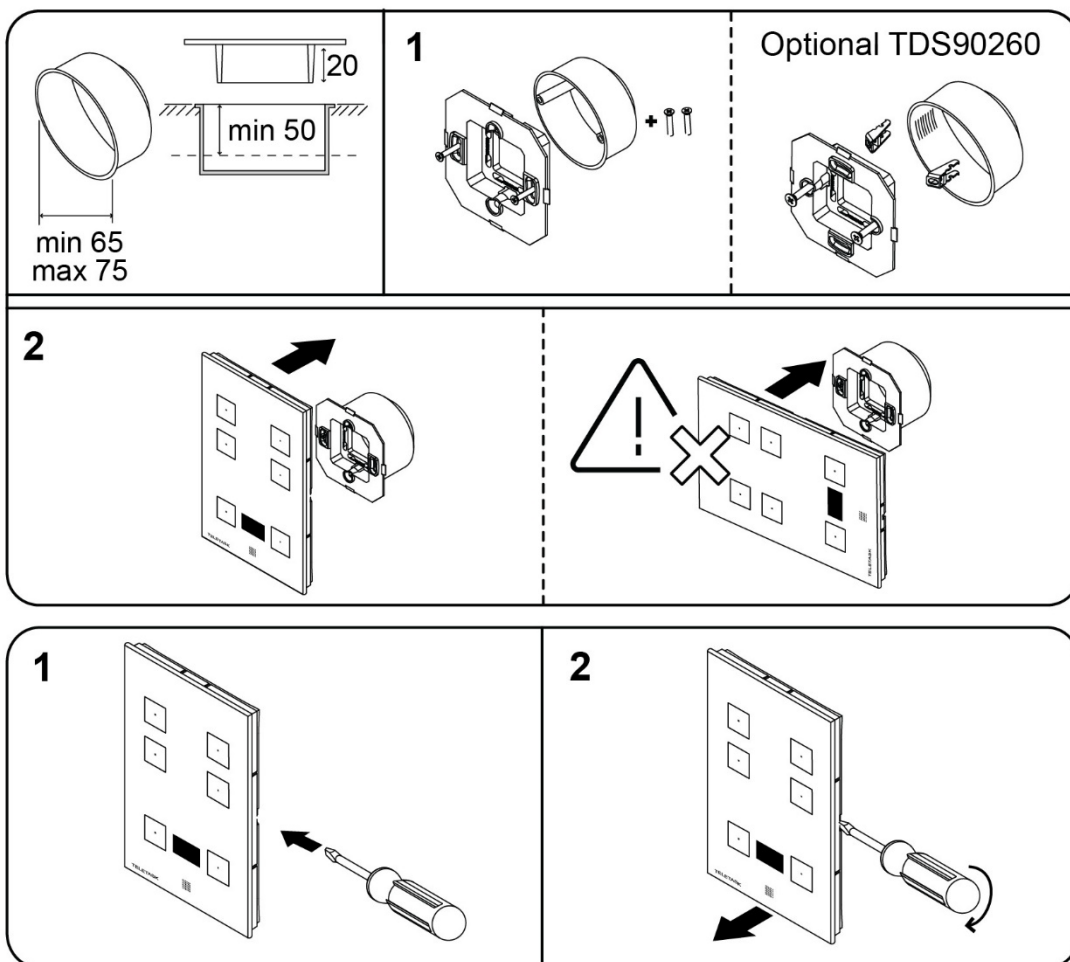
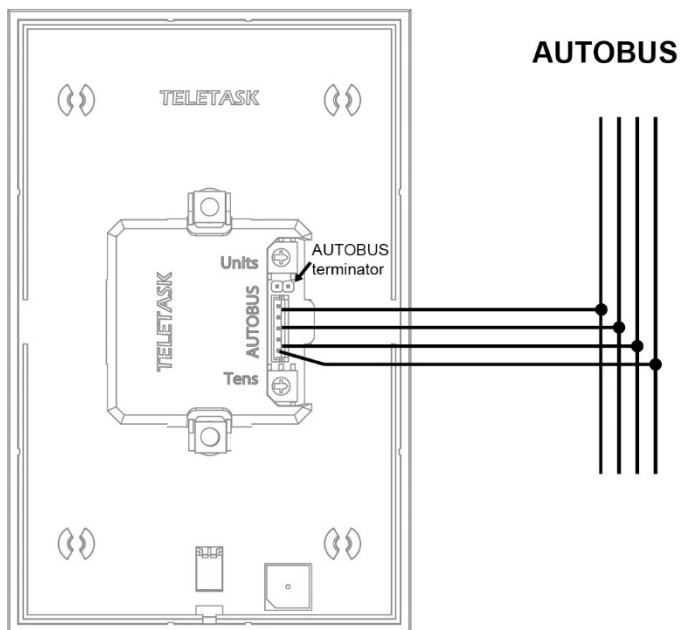


https://teletask.be/media/3143/tds12022-install_nl.pdf

User manual EN_NL_FR



https://teletask.be/media/3795/user-manual-aurus-6-temp_tds12028.pdf





TDS12022xx

AURUS-OLED toetsenpaneel – 4x8 toetsen

AURUS-OLED is een massief glazen toetsenpaneel met acht capacitieve naderingsgevoelige toetsen en een wit grafisch OLED-display. Het bevat een verborgen menu structuur bestaande uit vier pagina's van elk acht vrij- configureerbare toetsen. De gebruiker kan makkelijk door de vier pagina's bladeren doormiddel van drie verborgen toetsen bovenaan. Elke toets heeft een helder- witte terugmeldingsled en het paneel beschikt over een ingebouwde infra-rood ontvanger voor afstandsbediening. Er is ook een ingebouwde zoemer en een ingebouwde temperatuursensor voor kamertemperatuur meting. AURUS-OLED is beschikbaar in zwarte, witte, gouden of aluminium grijze uitvoering en kan zowel verticaal- of horizontaal gemonteerd worden in een enkelvoudige muurdoos. Dit zowel voor volle- als voor holle wanden. Ook na installatie kan de verticaal/horizontaal positie steeds gewijzigd worden in slechts enkele seconden. TELETASK maakt gebruik van exclusief veiligheidsglas met keramische opdruk gehard op 800°C voor alle AURUS bedieningspanelen.

TOEPASSING

AUTOBUS compatibele interface

KENMERKEN

Algemeen

Thermisch gehard glazen frontpaneel met keramische opdruk.
Acht capacitief gevoelige toetsen.
Vier pagina's van elk acht toetsen. Elke pagina is volledig op te maken naar wens vanuit PROSOFT, inclusief keuze van een icoon per toets of toetsenpaar.
1 verborgen schoonmaak-toets.
Infrarood ontvanger voor afstandsbediening (TDS12503).
Kamertemperatuur sensor voor temperatuursturing (vloer-, lucht-, traditionele verwarming en airconditioning).
Zoemer voor akoestische feedback.

Bestelnummers

TDS12022WH wit
TDS12022BL zwart
TDS12022AU goud
TDS12022LG aluminium grijs

Reinigen

Druk lang op de verborgen middelste toets bovenaan om de werking van de toetsen tijdelijk uit te schakelen.
Gebruik enkel een droge microvezeldoek. Gebruik nooit vloeibare reinigingsmiddelen!

INSTELLINGEN

Configuratie

Via PROSOFT Suite.
De temperatuursensor wordt ondersteund vanaf PROSOFT versie 3.2 of hoger

AUTOBUS adres

Met draaiwielschakelaars 'Tens' + 'Units'.

Jumpers

AUTOBUS afsluitweerstand (meegeleverd bij de centrale). .
Dient enkel geplaatst te worden indien deze interface zich op het fysieke einde van de AUTOBUS bevindt.

INSTALLATIE

Standaard montage

Installatie in een standaard (enkelvoudige) rechthoekige of ronde muurdoos voor holle of volle wanden door gebruik van de adapter die meegeleverd is met de verpakking. Of bestel de TELETASK standaard muurdoos met orderreferentie: TDS90000AT (volle wanden)-TDS90000PB (holle wanden). Te plaatsen in een verticale positie maar kan naar keuze ook horizontaal geplaatst worden.
Om de positie te wijzigen na installatie plaats een platte schroevendraaier in de daarvoor voorziene gleuf achter de

behuizing. Een standaard platte schroevendraaier van 5x100mm (3/16x4in) is aanbevolen.

Vlakke inbouw

Gebruik de Flush mounting box TDS90030 voor vlakke inbouw. Bij holle wanden moet de Flush plaster box gecombineerd worden met Alu frame TDS90031.

! Opm.: De correcte werking van de temperatuur sensor wordt verstoord bij vlakke inbouw (flush).

Muurmontage

Bij betonnen, marmeren, ... muren waarbij het niet mogelijk is een muurdoos of inbouwoplossing te voorzien, biedt TELETASK de opbouw muurdoos TDS90035 als oplossing aan.

Afgeschermd opbouw muurdoos

TDS90037 kan gebruikt worden als preventief middel tegen onbevoegd gebruik van AURUS bedieningspanelen en om deze te beschermen tegen stof, waterdruppels, ...).

Voeding

12V gevoed door de AUTOBUS (minimum 9V).

AANSLUITINGEN

AUTOBUS

AUTOBUS connector set (meegeleverd bij de interface).

STROOMVERBRUIK

AUTOBUS

Max. 110mA

AFMETINGEN

90B x 140H x 13D (mm) op de muur

NETTO | VERPAKT GEWICHT

0,200 kg | 0,375 kg

INHOUD VERPAKKING

TDS12022xx interface
AUTOBUS connector set + afsluitweerstand
Muurdoos adapter

OMGEVINGSCONDITIES

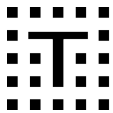
Stockage (zonder condensatie of ijsvorming)

Temperatuur: -20°C tot +65°C
Relatieve vochtigheid: 5% tot 85%

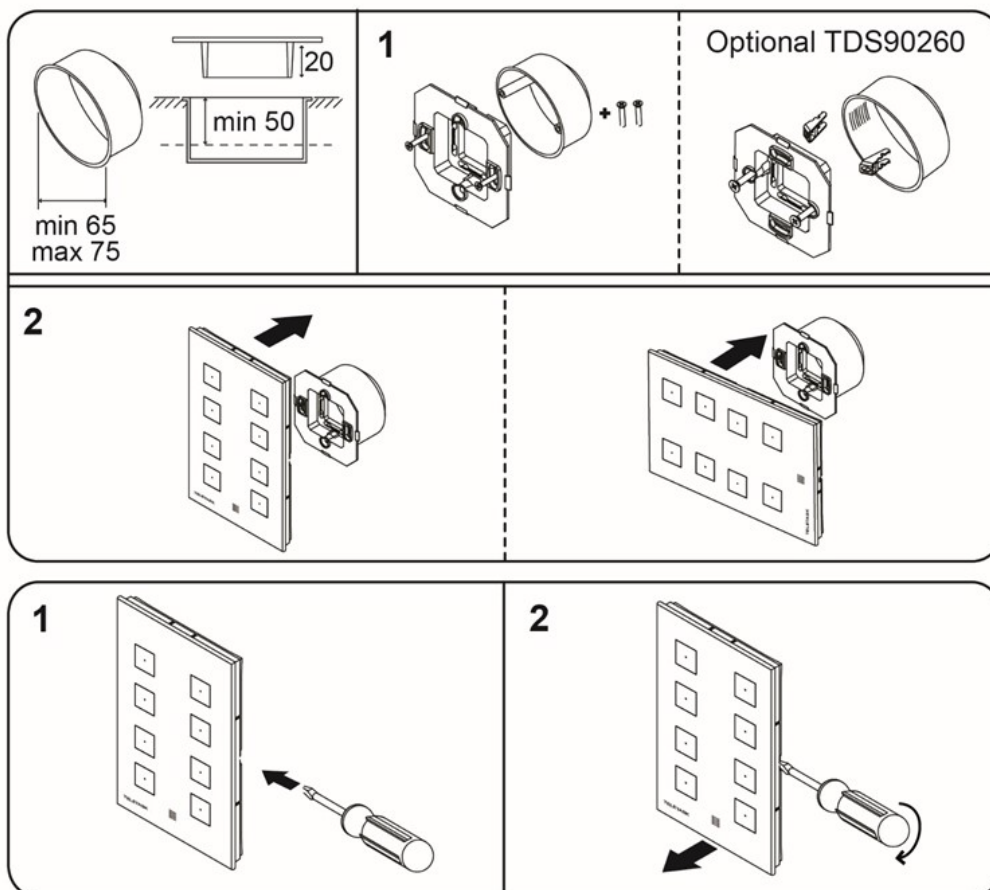
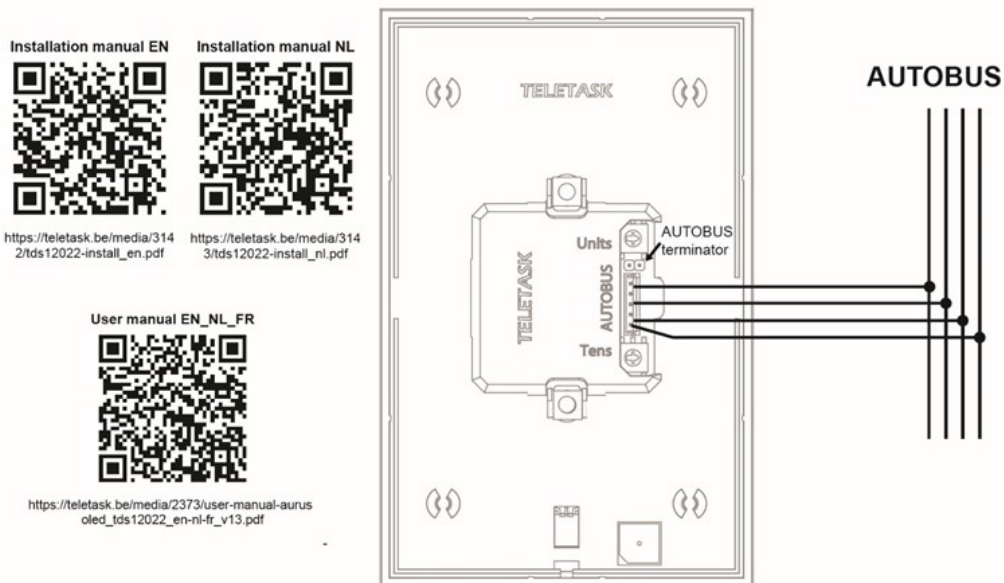
Gebruik (zonder condensatie of ijsvorming)

Temperatuur: 0°C tot +50°C max.
Relatieve vochtigheid: 5% tot 80%

! Vermijd hoge luchtvochtigheid en hoge temperaturen gedurende een lange periode.



AANSLUITSCHEMA





TDS12032xx

AURUS-OLED PLUS toetsenpaneel – 4x8 toetsen

AURUS-OLED PLUS is een massief glazen toetsenpaneel met acht capacitieve toetsen en een wit grafisch OLED-display. Het bevat een verborgen menu structuur bestaande uit vier pagina's van elk acht vrij-configureerbare toetsen. Elke toets heeft een helder-witte terugmeldingsled en het paneel beschikt over een ingebouwde infra-rood ontvanger voor afstandsbediening. Er is ook een ingebouwde zoemer en een ingebouwde temperatuursensor voor kamertemperatuur meting. AURUS-OLED is beschikbaar in zwarte, witte, gouden of aluminium grijze uitvoering.

De AURUS-OLED PLUS kan in een enkelvoudige muurdoos of de BTicino 506L muurdoos die gebruikt wordt voor de (vroegere) LATUS toetsenpanelen. Dit maakt de AURUS-OLED PLUS de perfecte upgrade/vervanger voor de oude LATUS, LATUS-LCD en VFD toetsenpanelen.

TELETASK maakt gebruik van exclusief veiligheidsglas met keramische opdruk gehard op 800°C voor alle AURUS bedieningspanelen. Daardoor is verkleuring van de lak uitgesloten.

TOEPASSING

AUTOBUS compatibele interface

KENMERKEN

Algemeen

Thermisch gehard glazen frontpaneel met keramische opdruk. Acht capacitief gevoelige toetsen.

Vier pagina's van elk acht toetsen. Elke pagina is volledig op te maken naar wens vanuit PROSOFT, inclusief keuze van een icoon per toets of toetsenpaar.

1 verborgen schoonmaak-toets.

Infrarood ontvanger voor afstandsbediening (TDS12503).

Kamertemperatuur sensor voor temperatuursturing (vloer-, lucht-, traditionele verwarming en airconditioning).

Zoemer voor akoestische feedback..

Bestelnummers

TDS12032WH wit

TDS12032BL zwart

TDS12032AU goud

TDS12032LG aluminium grijs

Reinigen

Druk lang op de verborgen middelste toets links om de werking van de toetsen tijdelijk uit te schakelen.

Gebruik enkel een droge microvezeldoek. Gebruik nooit vloeibare reinigingsmiddelen!

INSTELLINGEN

Configuratie

Via PROSOFT Suite (V3.5.12 of hoger).

AUTOBUS adres

Met draaiwielschakelaars 'Tens' + 'Units'.

Jumpers

AUTOBUS afsluitweerstand (meegeleverd bij de centrale). .

Dient enkel geplaatst te worden indien deze interface zich op het fysieke einde van de AUTOBUS bevindt.

INSTALLATIE

Standaard montage

Installatie in een standaard (enkelvoudige) rechthoekige of ronde muurdoos voor holle of volle wanden door gebruik van de adapter die meegeleverd is met de verpakking. Of bestel de TELETASK standaard muurdoos met orderreferentie: TDS90000AT (volle wanden)-TDS90000PB (holle wanden).

Enkel te plaatsen in een horizontale positie.

Om de positie te wijzigen na installatie, plaats een platte schroevendraaier in de daarvoor voorziene gleuf achter de behuizing. Een standaard platte schroevendraaier van 5x100mm (3/16x4in) is aanbevolen.

Muurmontage

Bij betonnen, marmeren, ... muren waarbij het niet mogelijk is een muurdoos of inbouwoplossing te voorzien, biedt TELETASK de opbouw muurdoos TDS90035 als oplossing aan.

Voeding

12V gevoed door de AUTOBUS (minimum 9V). Kan gecontroleerd worden in PROSOFT Diagnostics.

AANSLUITINGEN

AUTOBUS

AUTOBUS connector set (meegeleverd bij de interface).

STROOMVERBRUIK

AUTOBUS

Max. 110mA (alle LED's en display AAN)

AFMETINGEN

205B x 100H x 13,5D (mm) op de muur

NETTO | VERPAKT GEWICHT

0,295 0 kg | 0,500 kg

INHOUD VERPAKKING

TDS12032xx interface

AUTOBUS connector set

Muurdoos adapter + cover

STOCKAGE

Temperatuur

-20°C tot +65°C

Relatieve vochtigheid

15% tot 85%

! Vermijd hoge luchtvochtigheid en hoge temperaturen gedurende een lange periode.

IP BESCHERMINGSGRAAD

IP20

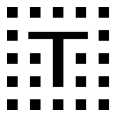
OMGEVINGSCONDITIES

Temperatuur

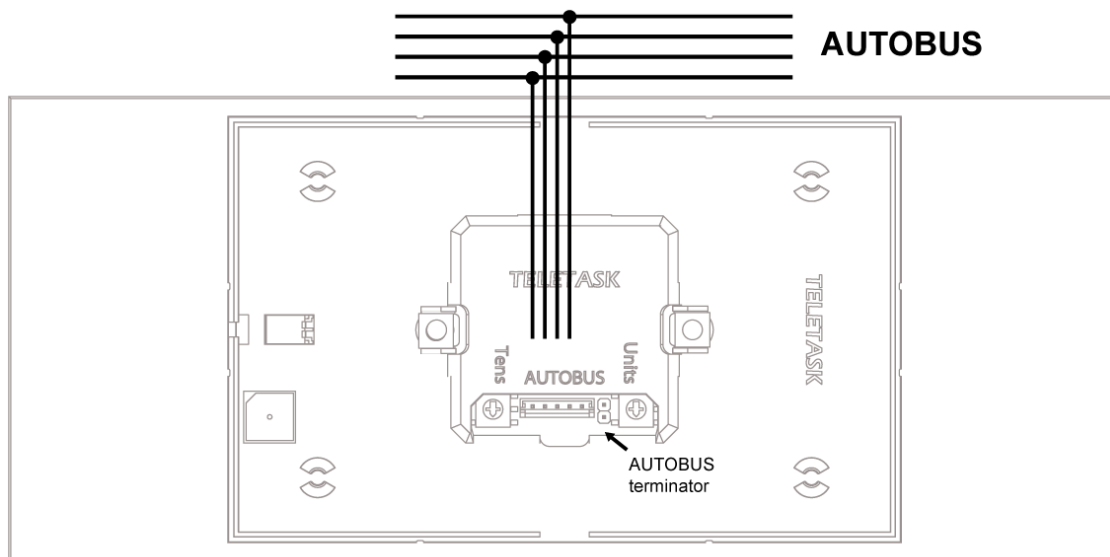
0°C tot +50°C max.

Relatieve vochtigheid

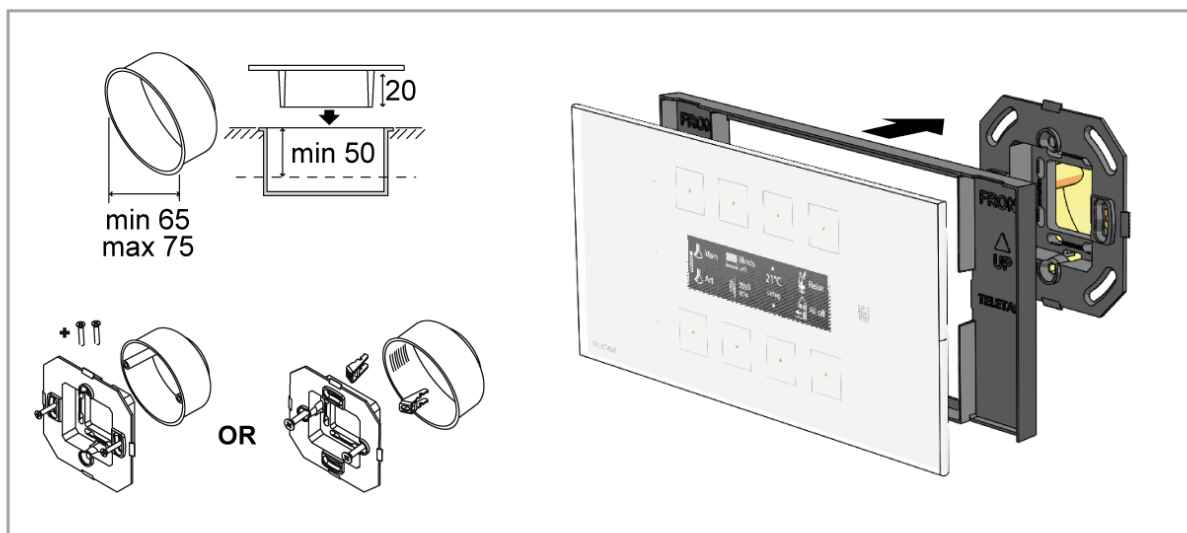
5% tot 80% bij 25°C (geen condensatie)



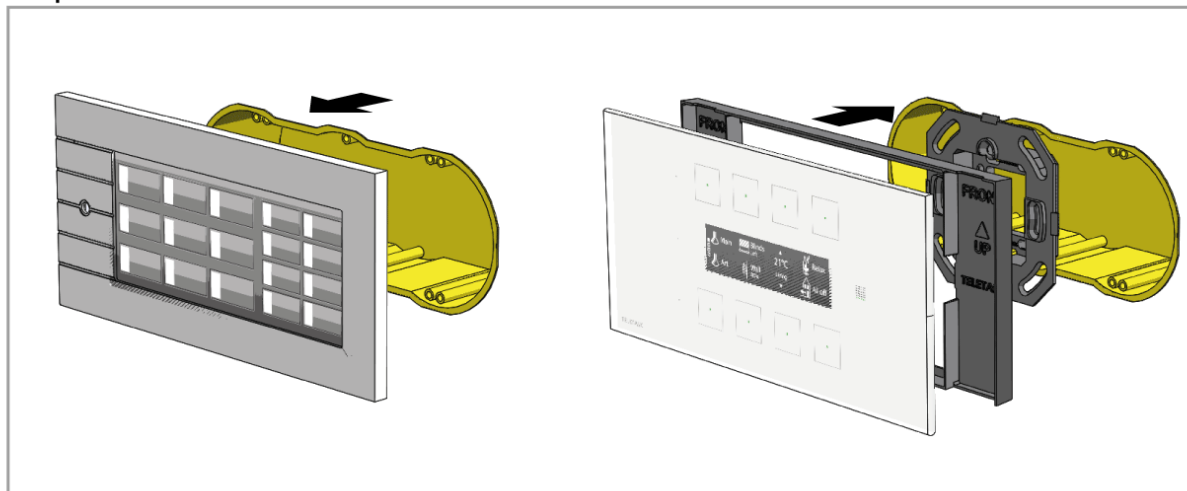
AANSLUITSCHEMA



New installation

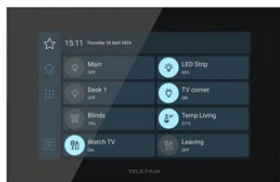


Replacement TDS12001/TDS12015/TDS12017



TDS12045

PENTUS - 5" TFT-aanraakscherm



Dit 5" kleuren-aanraakscherm met 800x480 hoge resolutie, is ideaal om de meest voorkomende geïntegreerde domotica-functies te beheren van op een centrale plaats. Naast het standaard menusysteem, kunt u uw efficiëntie verbeteren door de acht meest gebruikte functies ook op uw favorieten-scherm te plaatsen. Dankzij de gebruiksvriendelijke interface is het vinden van de functies eenvoudiger dan ooit. PENTUS heeft een massief- glazen front van 3mm dikte. Dankzij het strakke ontwerp kan deze in vrijwel elke ruimte worden gebruikt. PENTUS wordt gemonteerd op een standaard enkelvoudige wanddoos en kan worden uitgewisseld met AURUS-panelen door de universele AURUS-montagebeugel. PENTUS heeft onderaan ook een kleine downlight LED om het paneel makkelijk in het donker te kunnen vinden.

Vlakke inbouwmontage van de PENTUS is ook mogelijk door gebruik te maken van de speciale inbouwdoos TDS90030 (niet inbegrepen).

PENTUS ondersteunt geen intercom-, video- en deurtelefoon-/camerasystemen. Gebruik daarvoor het 7" OPUS aanraakscherm (TDS12070) met LAN-aansluiting.

TOEPASSING

Voor typisch gebruik in kamers/ruimtes waar een centrale bediening gewenst is (alle kamers/functies vanaf één punt). Bijv. inkom, hoofdslaapkamer, thuishokantoor, keuken, woonkamer... De PENTUS is een aanraakscherm om zowat alle functies van huisautomatisering te bedienen, zoals verlichting (geschakeld, gedimd, kleur, instelbaar wit), wandcontactdozen en andere aan/uit/puls apparaten, motoren (jaloezieën, luifels, poorten, rolluiken...), multi-room audio, alsook het visualiseren van sensoren, enz...

KENMERKEN

Display

Diep-zwart 5" kleuren-TFT aanraakscherm met 800x480 hoge resolutie met een actieve zone van 108 x 65mm.

Aanraakscherm

TFT capacitief aanraakscherm (massief glas van 3mm dik).

Menu interface:

Auto menu-generatie via PROSOFT.

Gebruiksinterface

De gevisualiseerde functies en automatisch gegenereerde kamermenu's kunnen (per individueel PENTUS-apparaat) worden aangepast aan de specificaties van de klant. Het resultaat is een uiterst snelle configuratie met ruimte voor maatwerk indien gewenst. De gewenste functietoetsen kunnen ook met een wachtwoord worden beveiligd.

Voeding

Via AUTOBUS (geen ethernet connectie nodig).

Oriëntatie/downlight LED

Een kleine witte downlight LED is aanwezig aan de onderzijde van het apparaat (kan aan/uit gezet worden) om de interface ook in het donker te kunnen vinden (intensiteit <0,1 Lumen)

(verscholen) Reset toets

Wist alle configuratiedata (niet nodig voor normaal gebruik).

Scherreiniging

Om het aanraakscherm tijdelijk (tot 30 seconden) uit te schakelen, druk op de schoonmaakknop in het instellingenmenu. Gebruik enkel een droge of heel licht bevochtigde microvezeldoek. Gebruik nooit direct vloeistoffen of oplosmiddelen want deze kunnen het scherm beschadigen.

INSTELLINGEN

Configuratie

PROSOFT V 5.x voor G3 centrales (DOMUS en PALAS).

Versie 4.1.0.0 of hoger voor G2 centrale eenheden (MICROS+, PICOS, NANOS) verwacht vanaf Q2-2025.

AUTOBUS adresinstelling via PROSOFT.

INSTALLATIE

Montage

Te monteren met bijgeleverde muurbeugel op een vlakke ondergrond in een standaard 60mm enkelvoudige muurdoos (rond/rechthoekig; voorzien van 2 schroeven; zie tekening).

Montagehoogte

Zie schets hieronder.

AANSLUITINGEN

AUTOBUS

Met de meegeleverde AUTOBUS connector-set.

STROOMVERBRUIK

AUTOBUS

Max. 270 mA (<85 mA in standby).

AFMETINGEN

140 B x 90 H x 18 D (mm)

NETTO | VERPAKT GEWICHT

0,23 kg | 0,35 kg

INHOUD VERPAKKING

1 x TDS12045 PENTUS aanraak interface
1 x AURUS-muurbeugel voor inbouwdoos met twee schroefjes.
1 x AUTOBUS connectie-set
1 x Technische fiche in 3 talen (EN, FR and NL)
(online handleiding via www.teletask.be/downloads)

OMGEVINGSCONDITIES

Opslag (zonder condensatie en ijs)

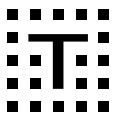
Temperatuur: -20°C tot +65°C max.
Relatieve vochtigheid: 5% tot 85% max.

Werking (zonder condensatie en ijs)

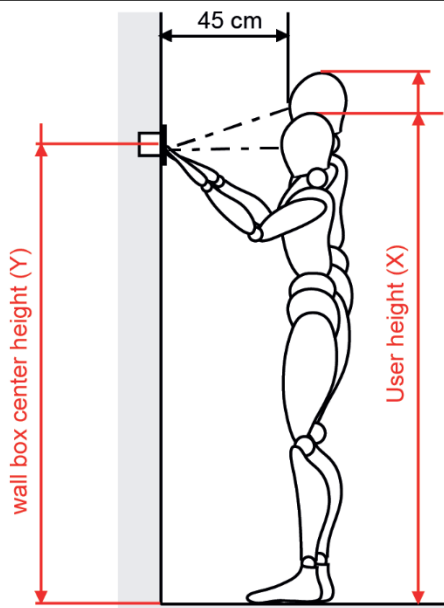
Temperatuur: 0°C tot +40°C max.
Relatieve vochtigheid: 5% tot 80% max.

IP BESCHERMINGSGRAAD

IP20



TECHNISCHE INFORMATIE

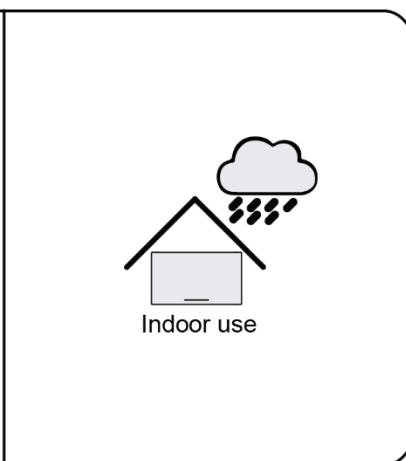
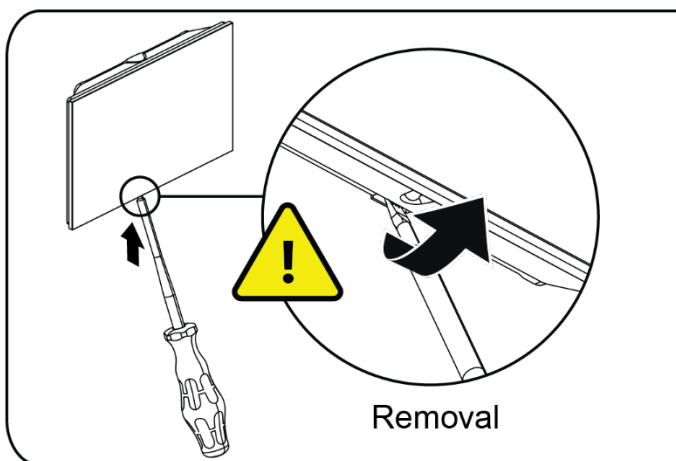
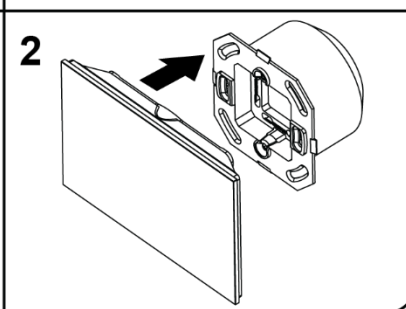
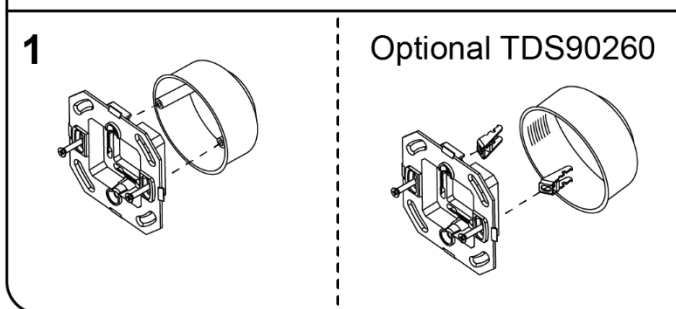
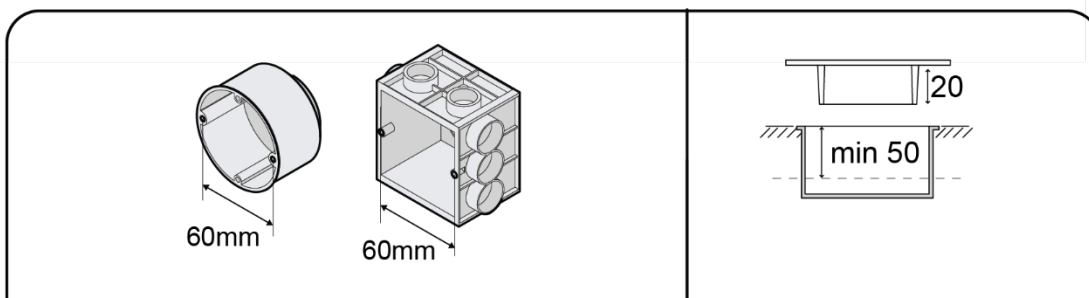


X	Age	Y
115<X<125	(6)	110
125<X<135	(8)	120
135<X<145	(10)	130
145<X<155		140
155<X<165		150
165<X<175		160
175<X<185		170
185<X<195		180
195<X<205		190

All values in cm

Remark: Wall box center height (Y) = smallest user height (X) - 5cm

Remark: To be able to control the touch screen from out of a wheelchair, the wall box height (Y) should not be higher than 91cm.



TDS12070xx

OPUS 7" kleur aanraakscherm met SIP client



Via het OPUS aanraakscherm kunt u alle geïntegreerde domotica functies in een woning of gebouw beheren. Daarenboven kan de OPUS ook als een VoIP-SIP videofoon worden gebruikt. Het toestel heeft een ingebouwde naderingsdetector die het scherm snel activeert.

OPUS integreert alle functies in één gebruiksvriendelijk toestel met een 7-inch (17,8 cm) hoog resolutie kleurenscherm. Bovendien kunnen tot 50 IP camera's getoond worden in full- en quad screen modus. Extraatjes zijn onder meer een alarmindicator, intercom, telefoon, alarmklavier, enz

De OPUS kan op de muur worden bevestigd. Optioneel is er een stijlvolle aluminium desktop voet verkrijgbaar. Deze optie is bijzonder handig voor plaatsing op een nachtkastje, bureau of receptie desk.

TOEPASSING

Ingebouwd touch screen om domotica functies te beheren, inclusief SIP client video- deurtelefoon.

KENMERKEN

Display

7-inch (17.8cm) breedbeeld LCD aanraakscherm
SVGA 1024x600 resolutie ; 16,2M kleurdiepte

Operating system

Android™

Camera visualisatie

Ondersteunt RTSP en HTTP(S)
Codecs: H264, MJPEG-stream

Audio

Ingebouwde microfoon en speaker. VoIP, SIP client.
Codecs: G722, PCMA, PCMU, G729, GSM, ILBC, AMR, AMRWB, SPEEX, SPEEXWB, ISACWB, SACS WB, OPUS.

Nabijheidssensor

Een ingebouwde bewegingssensor detecteert de persoon die het toestel nadert en activeert het scherm.

Aanraakscherm

Capacitief aanraakscherm. Volledig automatische configuratie via PROSOFT met mogelijkheid om zowat alles individueel aan te passen volgens de wensen van de klant.

Voeding

Power over ethernet (PoE 802.3af Mode-A of Mode-B).

LED feedback

- Blauwe LED voor berichten en gemiste oproepen
- Rode LED voor alarmindicatie (bv: poort staat nog open)

Reset knop (verborgen)

Wist configuratiegegevens.

Schoonmaken

Om het touchscreen gedurende 30 seconden tijdelijk uit te schakelen, drukt u op de knop Reinigen (instellingen).

! Gebruik alleen een droge microvezeldoek.

INSTELLINGEN

Configuratie

Automatisch, via PROSOFT Suite (3.7.3 of hoger).

INSTALLATIE

Montage

Te monteren met meegeleverde muurbeugel + plaat (metaal) op een standaard enkelvoudige wanddoos van 60 mm. Voorbeelden: ref. TDS90000AT en TDS90000PB.

Het oppervlak moet steeds perfect recht zijn.

Optioneel: Zwarte Alu- tafelhoet ref. TDS12075

! Verwijder OPUS handmatig door het apparaat aan de onderkant vast te houden en naar u toe te trekken. Alleen mogelijk als het vergrendelingsmechanisme is ontgrendeld.

Gebruik nooit gereedschap zoals schroevendraaiers om het OPUS-apparaat te verwijderen.

Diefstalbeveiliging

- Indien nodig kan de OPUS beschermd worden tegen demontage.

Montagehoogte

Zie de tekening hieronder.

CONNECTIES

Ethernet

PoE 802.3af via UTP CAT5e of CAT6

Ingangen

Contactingang voor een externe spanningsvrije bedrukknop (toepassing in appartementen met lokale binnendeur; max. 10 m kabellengte).

Buitenunits/SiP server

Een actuele lijst met compatibele externe SiP-servers en VoIP-buitenunits is beschikbaar op:

professional.teletask.be

[Raadpleeg het technisch handboek.](#)

Videodeurtelefooncamera(s) op OPUS:

Als u de OPUS gebruikt om te integreren met een videodeurtelefoonstelsysteem, zijn er enkele belangrijke overwegingen die u moet maken over de buitencamera visualisatie op de OPUS. De eindgebruiker gaat ervan uit dat hij de camera op zijn OPUS kan zien zodra het belseignaal is ontvangen.

Er zijn twee mogelijke situaties:

1. Het buitentoestel biedt een url-camerastream:
In dit geval vraagt (vragen) de OPUS-toestel (toestellen) deze videostream op zodra er iemand aanbelt en het camerabeeld op het OPUS-scherm

verschijnt.

Bepierking: het maximaal aantal van dergelijke streams is opgegeven door het buitentoestel en definieert meteen ook het maximum aantal (OPUS+andere) schermen die u kan verbinden. Opmerking: MJPEG streams hebben een beperkte vertraging in vergelijking met RTSP streams die een vertraging van meerdere seconden in de video-afbeelding kunnen geven (afhankelijk van het merk van het buitentoestel).

2. Het buitentoestel/systeem biedt een videostream via SIP protocol:

In dit tweede geval komt de videostream samen met de audiostream, wat het voordeel geeft dat ze beide gesynchroniseerd zijn (= lipsyncing). In dit geval moet de gebruikte SIP-server 'early media' ondersteunen.

Opmerking 1: Als uw SIP-server 'early media' biedt en u meerdere OPUS-schermen heeft, hebt u een SIP-server met 'early-media voor ringgroepen' nodig. De meeste SIP-servers ondersteunen deze functie voor videoconferenties helaas niet.

Opmerking 2: Als de buitenunit early-media heeft maar geen url-stream kan aanbieden (zoals in hoofdstuk 1) voor de camera, is het niet mogelijk voor de eindgebruiker om de camera te allen tijde te bekijken (wanneer er geen bezoeker is).

Sommige merken of landen staan om privacy redenen niet toe om te-alen-tijde naar de camera te kijken en daarom blokkeren ze deze preview-functie hoe dan ook, hoewel het technisch mogelijk is.

Voor meer informatie over specifieke merken van buitentoestellen, verwijzen we naar de compatibiliteitslijst op de TELETASK professionele website (on-line technisch handboek)

De technische gegevens zijn alleen ter informatie. TELETASK neemt geen verantwoordelijkheid voor mogelijke wijzigingen op de opgegeven functies.

Wij adviseren om uw volledige set-up te testen met alle betrokken apparatuur voordat u deze installeert.

ENERGIEVERBRUIK

PoE

Max. 9W (2.5W in stand-by)

AFMETINGEN

203 lengte x 117 hoogte x 17 + 5* breedte (mm) *Wall Plate

NETTO | BRUTO GEWICHT

0,38 kg | 1 kg

INHOUD VERPAKKING:

TDS12070 toestel
Muurbeugel (kan ook apart besteld worden als TDS90470)
Muurplaat (kan ook apart besteld worden als TDS90471)
4x muurschroef + 4x plug
1x inbus boutje + inbus sleutel 2mm
Microvezeldoek

OMGEVINGSVOORWAARDEN

Opslag (zonder condensatie of ijsvorming)

Temperatuur: -20°C tot +65°C max.

Relatieve luchtvochtigheid: 5% tot 85% max.

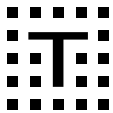
Werking (zonder condensatie of ijsvorming)

Temperatuur: 0°C tot +40°C max.

Relatieve luchtvochtigheid: 5% tot 80% max.

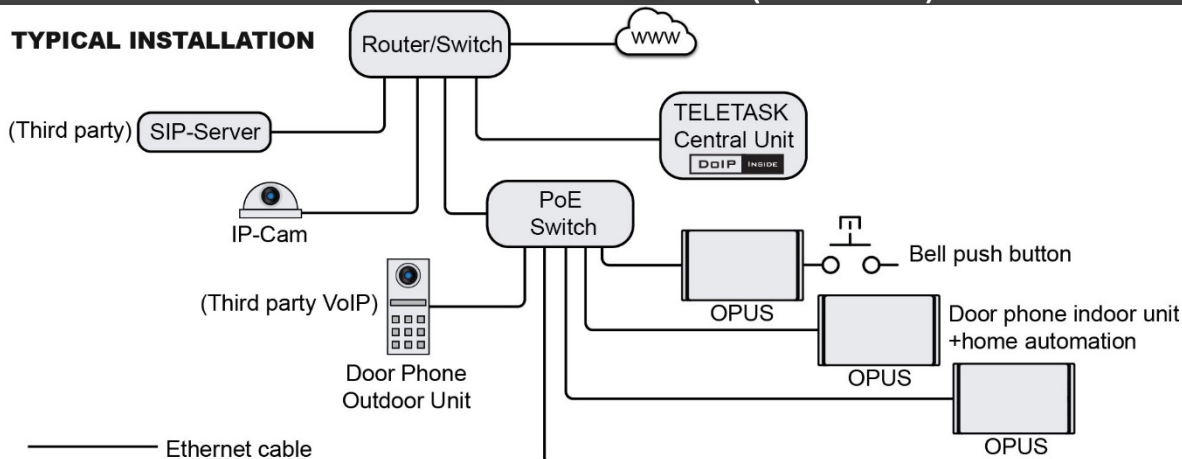
IP BESCHERMINGWAARDE

IP20



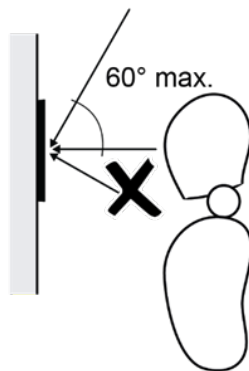
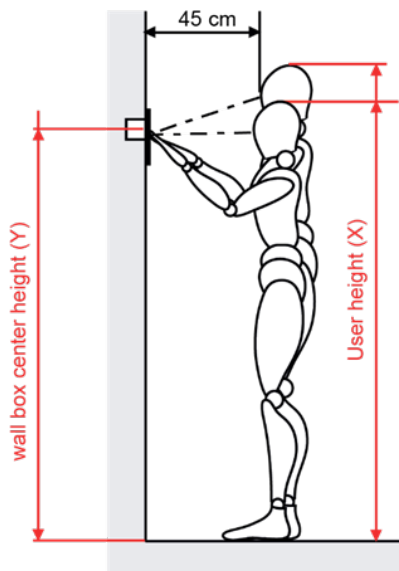
SCHEMATISCHE TEKENING (VOORBEELD)

TYPICAL INSTALLATION



See professional.teletask.be for compatibility check

INSTALLATIE INFORMATIE



X	Age	Y
115<X<125	(6)	110
125<X<135	(8)	120
135<X<145	(10)	130
145<X<155		140
155<X<165		150
165<X<175		160
175<X<185		170
185<X<195		180
195<X<205		190

All values in cm

Remark: Top view screen.

Remark: Wall box center height (Y) = smallest user height (X) - 5cm

Remark: OPUS Center height = wall box center height - 1,1cm.

Remark: To be able to control the touch screen from out of a wheelchair, the wall box height (Y) should not be higher than 91cm.

Indoor use

Protect against direct sunlight

60mm

60mm

60mm

24mm

52mm

Wall plate

Ethernet cable

min. 55mm
max. 100mm

⚠ Installation on flat surfaces only
Use original wall plate

TDS12051CA

MAIOR 10" Capacitief kleuren aanraakscherm



Het TELETASK 10" capacitief kleuren aanraakscherm is zowel groot als compact. Het is een perfecte mix van een compact touch screen met alle features die je enkel terugvindt op grote aanraakschermen. Het toestel is een Windows 10 IoT Enterprise embedded touch panel met een high-speed flash drive van 60GB. Het toestel beschikt over een GUI+ Grafische gebruikersinterface die het mogelijk maakt om alle domoticafuncties te beheren.

TOEPASSING

De MAIOR is gemaakt om de TELETASK GUI+ grafische user interface te draaien die alle benodigde software functies bevat.

KENMERKEN

Algemeen

Windows 10 IoT Enterprise embedded touch panel.

Processor

Fanless low consumption Intel® Celeron N2930, Quad-Core 1,83 GHz CPU met een geïntegreerde graphics controller. (niet geschikt voor VoIP, hoge resolutie camera's afbeeldingen of meerdere camera's).

Geheugen

High speed flash drive van 60GB.
2GB DDR3L SDRAM.

Scherm

10,1" breedbeeld LED backlight TFT Display.
WSVGA 1024x600.

Capacitieve aanraak technologie.
Antibacteriële oppervlaktecoating voorkomt de reproductie van bacteriën en schimmelculturen.

Camera's

Ondersteund IP camera's met Motion JPEG (MJPEG) encoding (Still Image of Streaming) via HTTP protocol (URL moet beschikbaar zijn). Test dit vóór gebruik. Paswoordbescherming wordt ondersteund. Voor elk ander type netwerkcamera, gebruikt u de browser functie.

Audio

Ingebouwde luidspreker en microfoon met echo-onderdrukking.

Gebruikersinterface

TDS15105 GUI+ (inbegrepen)

INSTELLINGEN

Configuratie

Via PROSOFT Suite 3.2 of hoger

DoIP

IP aansluiting naar DoIP Central Unit

INSTALLATIE

Muurdoos TDS ref TDS90055

AANSLUITINGEN

IP

RJ-45 Connector naar LAN network.

USB

3x USB 2.0 (2x vooraan, 1x achteraan)

Voeding

220V

STROOMVERBRUIK

Max. 20 Watt (100 tot 240VAC, 50Hz tot 60Hz)

AFMETINGEN

Interface + Frontpaneel

333 B x 200 H x 80 D (mm)

Muurdoos (TDS90055)

315 B x 182 H x 80 D (mm)

Te voorziene opening voor muurdoos (TDS90055)

320 B x 190 H x 85 D (mm)

NETTO | VERPAKT GEWICHT

Interface + Frontpaneel

5 kg | 6,5 kg

Muurdoos (TDS90055)

1,9 kg | 2,4 kg

INHOUD VERPAKKING

TDS12051CA MAIOR 10" + front paneel
TDS15105 GUI+ licentie inclusief (voorgeïnstalleerd)

STOCKAGE

Temperatuur

-20°C tot +65°C

Relatieve vochtigheid

15% tot 85%

IP BESCHERMINGSGRAAD

IP20

OMGEVINGSCONDITIES

Temperatuur

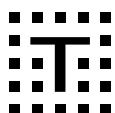
0°C tot +30°C max.

Relatieve vochtigheid

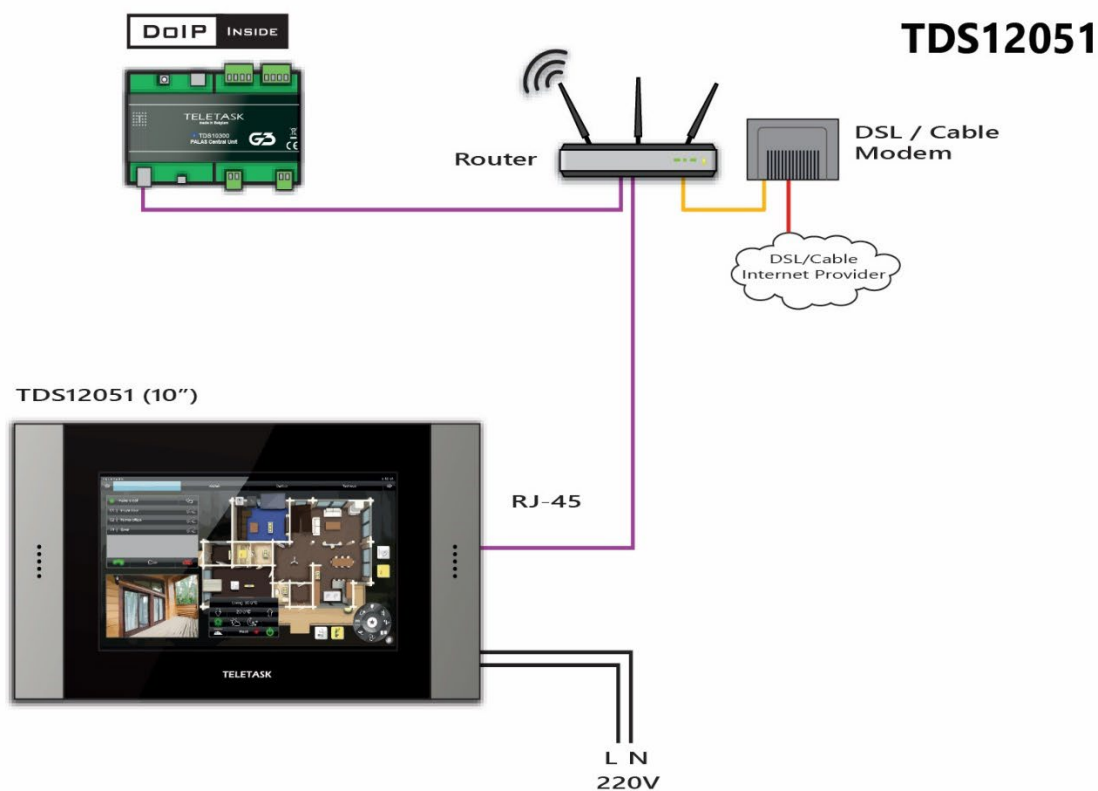
5% tot 80% bij 25°C (geen condensatie)

BEPERKTE GARANTIE

2 jaar



AANSLUITSCHEMA



TDS12052CA

MAIOR 15" Capacitief kleuren aanraakscherm



Het TELETASK 15" capacitief kleuren aanraakscherm is zowel groot als compact. Het is een perfecte mix van een compact touch screen met alle features die je enkel terugvindt op grote aanraakschermen. Het toestel is een Windows 10 IoT Enterprise embedded touch panel met een high-speed flash drive van 60GB.

Het toestel beschikt over een GUI+ Grafische gebruikersinterface die het mogelijk maakt om alle domoticafuncties te beheren, inclusief VoIP (optionele hardware kan nodig zijn).

TOEPASSING

De MAIOR is gemaakt om de TELETASK GUI+ grafische user interface te draaien die alle benodigde software functies bevat.

KENMERKEN

Algemeen

Windows 10 IoT Enterprise embedded touch panel.

Processor

Fanless low consumption Intel® Celeron N2930, Quad-Core 1,83 GHz CPU met een geïntegreerde graphics controller.

Geheugen

High speed flash drive van 60GB.
4GB DDR3L SDRAM.

Scherm

15,6" breedbeeld LED backlight TFT Display.
WXGA (1366x768).
Capacitieve aanraak technologie.
Antibacteriële oppervlaktecoating voorkomt de reproductie van bacteriën en schimmelculturen.

Camera's

Ondersteund IP camera's met Motion JPEG (MJPEG) encoding (Still Image of Streaming) via HTTP protocol (URL moet beschikbaar zijn). Test dit vóór gebruik.
Paswoordbescherming wordt ondersteund.
Voor elk ander type netwerkcamera, gebruikt u de browser functie.

Audio

Ingebouwde luidspreker en microfoon met echo-onderdrukking.

SIP Server (ingebouwd)

Om max. 2 MAIORS & 2 deurtelefonen te koppelen.
Gebruik een externe SIP server bij installaties met meer dan 2 MAIOR aanraakschermen.

Gebruikersinterface

TDS15105 GUI+ (inbegrepen)

INSTELLINGEN

Configuratie

Via PROSOFT Suite 3.2 of hoger

DoIP

IP aansluiting naar DoIP Central Unit

INSTALLATIE

Muurdoos TDS ref TDS90056

AANSLUITINGEN

IP

RJ-45 Connector naar LAN network.

USB

4x USB 2.0 (2x vooraan, 2x achteraan)

Voeding

220V

STROOMVERBRUIK

Max. 50 Watt (100 tot 240VAC, 50Hz tot 60Hz)

AFMETINGEN

Interface + Frontpaneel

510 B x 306 H x 80 D (mm)

Muurdoos (TDS90056)

492 B x 288 H x 80 D (mm)

Te voorziene opening voor muurdoos (TDS90056)

500 B x 295 H x 85 D (mm)

NETTO | VERPAKT GEWICHT

Interface + Frontpaneel

6,2 kg | 7,9 kg

Muurdoos (TDS90056)

2,1 kg | 2,6 kg

INHOUD VERPAKKING

TDS12052CA MAIOR 15" + front paneel
TDS15105 GUI+ licentie inclusief (voorgeïnstalleerd)

STOCKAGE

Temperatuur

-20°C tot +65°C

Relatieve vochtigheid

15% tot 85%

IP BESCHERMINGSGRAAD

IP20

OMGEVINGSCONDITIES

Temperatuur

0°C tot +30°C max.

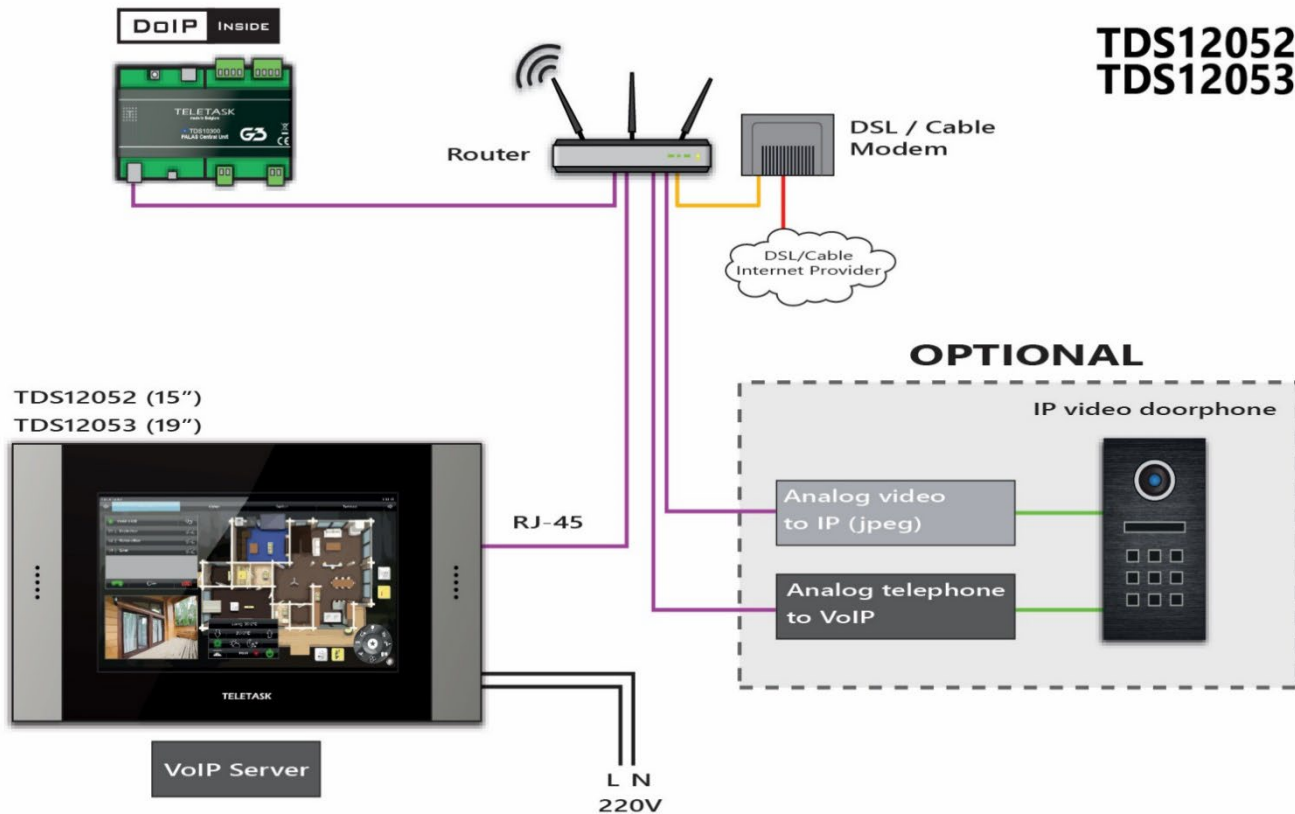
Relatieve vochtigheid

5% tot 80% bij 25°C (geen condensatie)

BEPERKTE GARANTIE

2 jaar

AANSLUITSCHEMA



TDS12053CA

MAIOR 19" Capacitief kleuren aanraakscherm



Het TELETASK 19" capacitief kleuren aanraakscherm is zowel groot als compact. Het is een perfecte mix van een compact touch screen met alle features die je enkel terugvindt op grote aanraakschermen. Het toestel is een Windows 10 IoT Enterprise embedded touch panel met een high-speed flash drive van 60GB.

Het toestel beschikt over een GUI+ Grafische gebruikersinterface die het mogelijk maakt om alle domoticafuncties te beheren, inclusief VoIP (optionele hardware kan nodig zijn).

TOEPASSING

De MAIOR is gemaakt om de TELETASK GUI+ grafische user interface te draaien die alle benodigde software functies bevat.

KENMERKEN

Algemeen

Windows 10 IoT Enterprise embedded touch panel.

Processor

Fanless low consumption Intel® Celeron N2930, Quad-Core 1,83 GHz CPU met een geïntegreerde graphics controller.

Geheugen

High speed flash drive van 60GB.
4GB DDR3L SDRAM.

Scherm

18,5" breedbeeld LED backlight TFT Display.
WSVGA 1366x768.

Capacitieve aanraak technologie.

Antibacteriële oppervlaktecoating voorkomt de reproductie van bacteriën en schimmelculturen.

Camera's

Ondersteund IP camera's met Motion JPEG (MJPEG) encoding (Still Image of Streaming) via HTTP protocol (URL moet beschikbaar zijn). Test dit vóór gebruik.

Paswoordbescherming wordt ondersteund.

Voor elk ander type netwerkcamera, gebruikt u de browser functie.

Audio

Ingebouwde luidspreker en microfoon met echo-onderdrukking.

SIP Server (ingebouwd)

Om max. 2 MAIORS & 2 deurtelefonen te koppelen.

Gebruik een externe SIP server bij installaties met meer dan 2 MAIOR aanraakschermen.

Gebruikersinterface

TDS15105 GUI+ (inbegrepen)

INSTELLINGEN

Configuratie

Via PROSOFT Suite 3.2 of hoger

DoIP

IP aansluiting naar DoIP Central Unit

INSTALLATIE

Muurdoos TDS ref TDS90055

AANSLUITINGEN

IP

RJ-45 Connector naar LAN network.

USB

4x USB 2.0 (2x vooraan, 2x achteraan)

Voeding

220V

STROOMVERBRUIK

Max. 50 Watt (100 tot 240VAC, 50Hz tot 60Hz)

AFMETINGEN

Interface + Frontpaneel

600 B x 345 H x 80 D (mm)

Muurdoos (TDS90057)

582 B x 327 H x 80 D (mm)

Te voorziene opening voor muurdoos (TDS90057)

590 B x 330 H x 85 D (mm)

NETTO | VERPAKT GEWICHT

Interface + Frontpaneel

7,1 kg | 8,8 kg

Muurdoos (TDS90057)

2,7 kg | 3,3 kg

INHOUD VERPAKKING

TDS12053CA MAIOR 19" + front paneel

TDS15105 GUI+ licentie inclusief (voorgeïnstalleerd)

STOCKAGE

Temperatuur

-20°C tot +65°C

Relatieve vochtigheid

15% tot 85%

IP BESCHERMINGSGRAAD

IP20

OMGEVINGSCONDITIES

Temperatuur

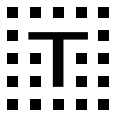
0°C tot +30°C max.

Relatieve vochtigheid

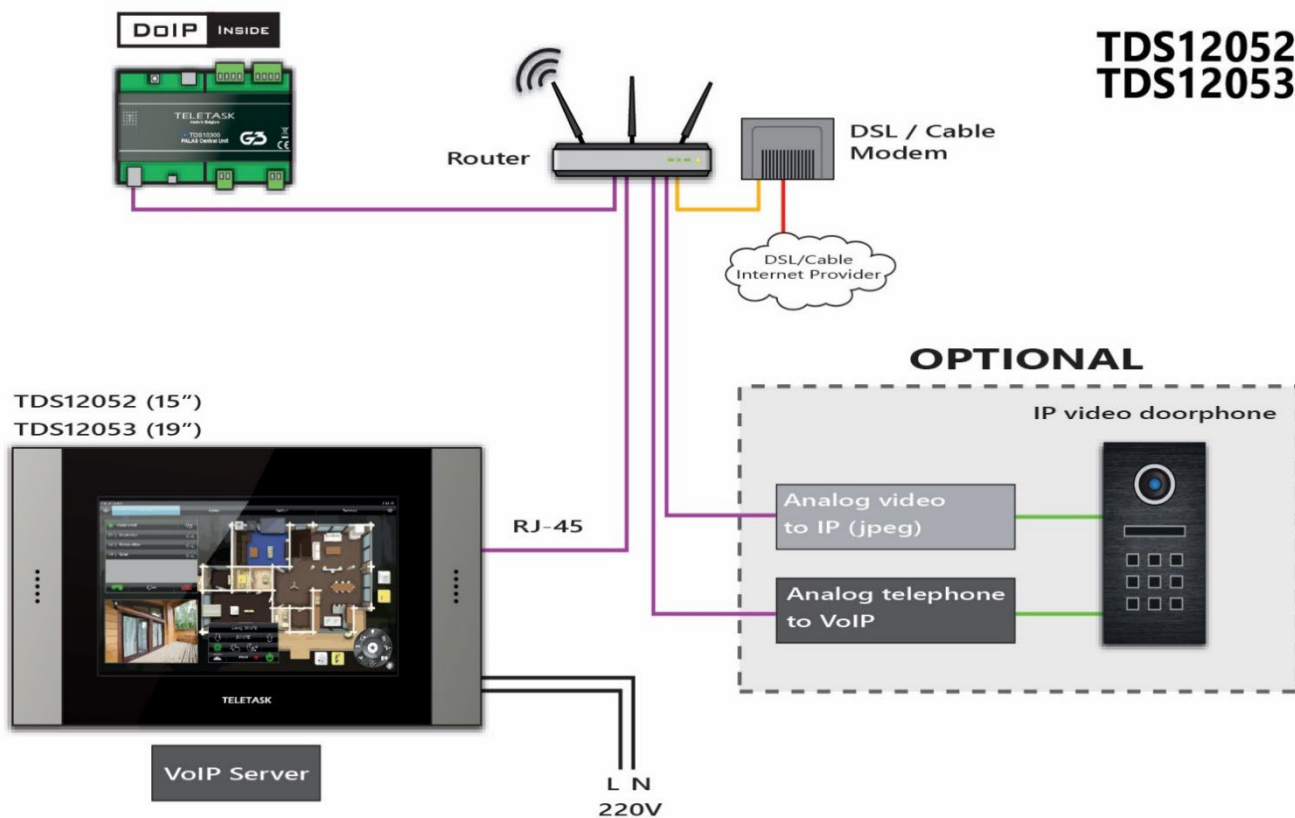
5% tot 80% bij 25°C (geen condensatie)

BEPERKTE GARANTIE

2 jaar



AANSLUITSCHEMA





TDS12142xx

Proximity lezer

De TELETASK proximity lezer is een AUTOBUS interface die beveiligde toegang geeft. Een toegangskaart of key tag, kort voor de proximitylezer gehouden, geeft toegang (indien toegestaan). Naast het ontgrendelen van een deur of het openen van een poort, kan het systeem elke andere domoticafunctie activeren. De persoon kan in het systeem staan als lid van een groep zoals 'familie', 'werknemer', 'tuinman', enz... die allemaal specifieke groepsrechten en extra functies hebben. De deur gaat open en specifieke lichten worden geactiveerd (indien donker), de instellingen van de kamertemperatuur kunnen worden gewijzigd, wandcontactdozen geactiveerd, e-mail/SMS verzonden naar xyz, enz... TELETASK biedt veiligheid met extra slimme bedieningselementen en toegangsloggegevens die worden opgeslagen voor later gebruik in een computerblad (bv. personeelsregistratie)

TOEPASSING

Voor een veilige contactloze toegangscontrole in combinatie met elke andere bediening van een domoticafunctie. Kaarten en sleutelhouder TAG's hebben beperkte toegang: tussen bepaalde uren van de dag, alleen op bepaalde dagen of elke andere voorwaarde die u wilt.

KENMERKEN

Algemeen

De proximity lezer kan zowel binnen als buiten gemonteerd worden (voor buitenmontage is het noodzakelijk om tussen de behuizing en de muur silicone aan te brengen om waterinfiltratie te voorkomen ter hoogte van de AUTOBUS aansluiting). De proximity lezer werkt in combinatie met een proximity kaart (TDS12202) en een TAG sleutelhanger (TDS12203). De proximity kaart of de TAG sleutelhanger kunnen in de meeste gevallen in de portefeuille of handtas blijven zitten.

Reinigen

Gebruik enkel een droog microvezeldoek. Gebruik nooit vloeibare reinigingsmiddelen!

Indicatie LED

TDS12142xx is verbonden: LED knippert traag
Connectieprobleem: LED knippert snel
Kaart of TAG gedetecteerd: LED brandt 2 sec.

De PORTA app

Alle toegangsgebeurtenissen worden in realtime gelogd en opgeslagen in het geheugen van de centrale eenheid. Met de toegangs-app (PORTA of vervangen door ATMOS-app vanaf Q4 2022) kan de eigenaar de gegeven en geweigerde toegangsgebeurtenissen controleren op zijn smartphone, tablet en pc. De PORTA-app geeft u alle benodigde toegangsgegevens.

! Privacy: Om privacy redenen, staat de registratie van de toegangsacties van de gezinsleden standaard uit. Indien u dit echter wenst, kan de PORTA-app geconfigureerd worden om alle gewenste personen te registreren.

! Belangrijk: De lokale privacy wetgeving dient geverifieerd te worden door de installateur, zodat de individuele configuratie voldoet aan de plaatselijke (nationale) reglementeringen.

INSTELLINGEN

AUTOBUS adres

Door middel van draaischakelaars Tens + Units.

Jumpers

AUTOBUS afsluitweerstand (meegeleverd bij de centrale eenheid). Dient enkel geplaatst te worden indien deze interface zich op het fysieke einde van de AUTOBUS bevindt.

Configuratie

Vanaf PROSOFT V2.74 of hoger.

INSTALLATIE

Opbouw; vóór een enkelvoudige muurdoos of wandopening waarin de AUTOBUS-kabel en de connector opgeborgen kunnen worden; ook geschikt voor holle wanden zonder verdere aanpassingen. Een aangepaste afdichtingmousse voor aansluiting op oneffen oppervlaktes en natuurstenen muren is meegeleverd. Bij montage op onbeschutte buitenlocaties is het noodzakelijk een waterdichte afsluiting (silicone) aan te brengen tussen de muur en de behuizing.
! Deze lezer kalibreert zichzelf automatisch na het aansluiten van de spanning. Daarom moet u na de definitieve montage altijd de AUTOBUS centraal eens ontkoppelen voor 5 seconden (zonder het toestel van de muur weg te nemen).

! Montageafstand tussen 2 readers onderling minimaal 1 meter; ook wanneer ze rug aan rug staan op een muur is dit van groot belang.

AANSLUITINGEN

AUTOBUS

Via de bijgeleverde AUTOBUS connectorset.
12V (geleverd door de AUTOBUS - minimaal 9V). Kan worden gecontroleerd in PROSOFT-diagnose.

STROOMVERBRUIK

Max. 50 mA

AFMETINGEN

TDS12142PN

115 B x 115 B x 15 D (mm) (bovenop de muur)

TDS12142GL en TDS12142GB

115 B x 115 B x 18 D (mm) (bovenop de muur)

NETTO | VERPAKT GEWICHT

TDS12142xx

0,137 | 0,247 kg

TDS12142GL en TDS12142GB

0,147 | 0,257 kg

INHOUD VERPAKKING

TDS12142xx interface
AUTOBUS connector set + afsluitweerstand

STOCKAGE

Temperatuur

-20°C tot +65°C

Relatieve vochtigheid

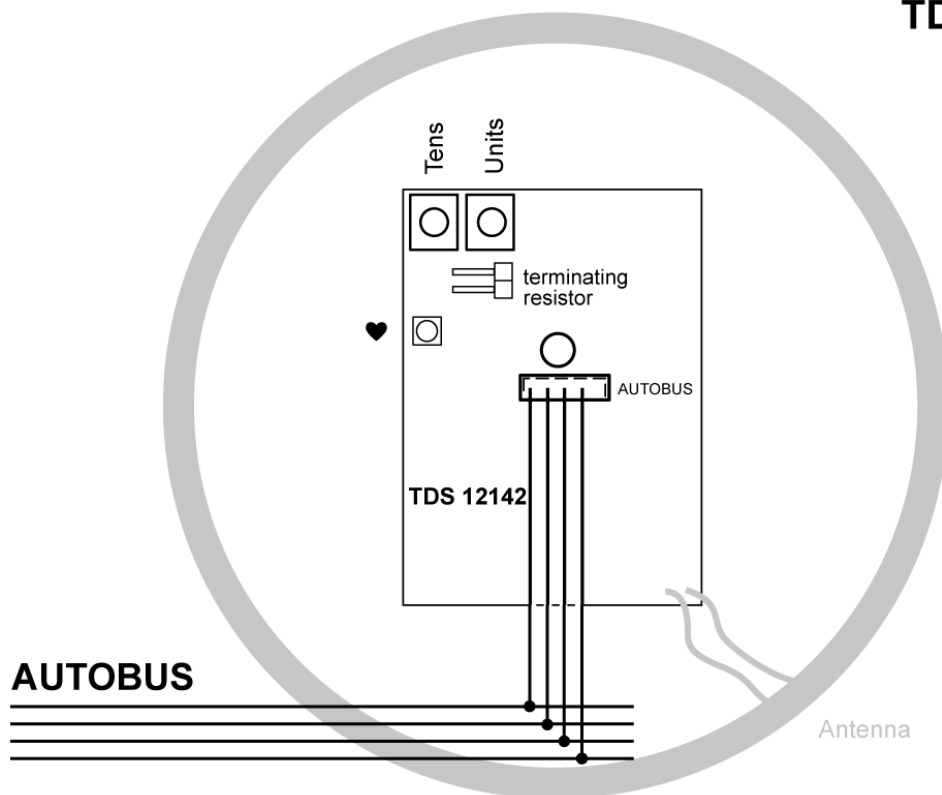
15% tot 85%

IP BESCHERMINGSGRAAD

IP44 (Volg de montage instructies om de behuizing op de juiste manier af te sluiten!)

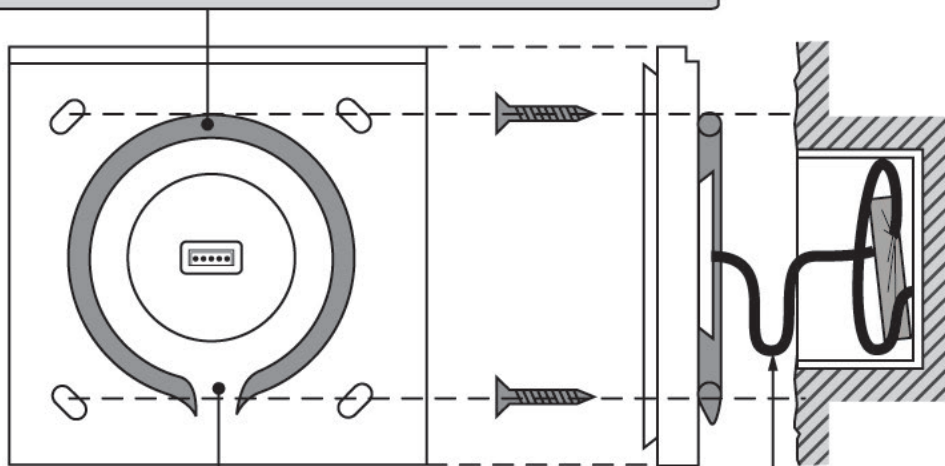
AANSLUITSCHEMA

TDS 12142



When TDS12142 is placed outside at an unsheltered location, you need to seal the housing at the back by adding silicone between the wall and the back, before mounting it on the wall.

TDS12142

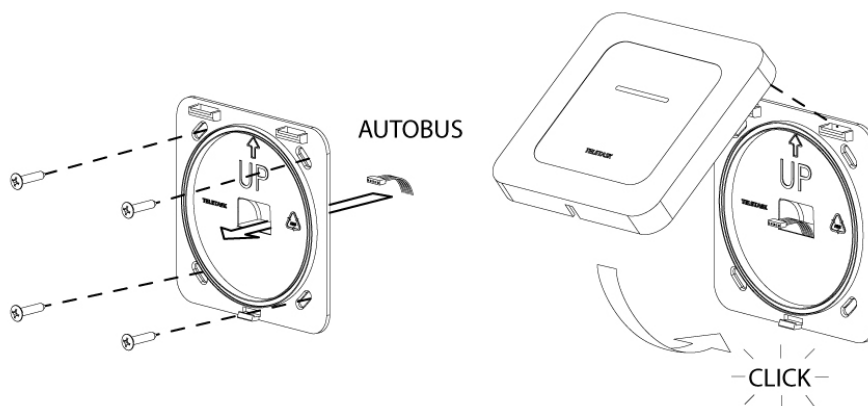


Leave an opening at the bottom of the silicone ring against condensation.

Make sure the cabling makes a down oriented U-turn before the connector is connected to the print.

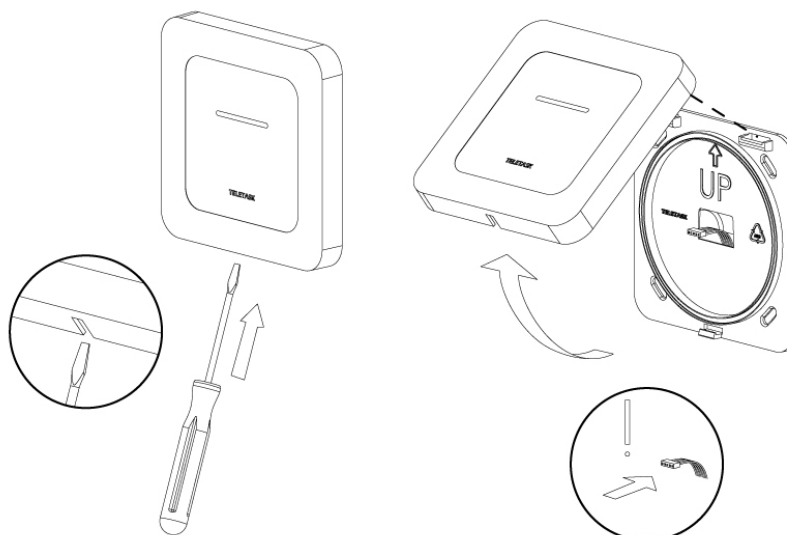
INSTALLATIE

TDS12142



VERWIJDEREN

TDS12142



PRODUCTFAMILIE



TDS12142PN

TDS12142GL

TDS12142GB



E. INGANGSINTERFACES

TDS13504

Relais interface 4x10A



Relaisinterface met vier contactuitgangen 10A/250VAC voor algemene AAN/UIT schakeling van elektrische belastingen.

TOEPASSING

Relais interface 4x10A voor de AAN/UIT sturing van een aangesloten belasting. Deze kan een typische spanning hebben van 12, 24(30) VDC of 230VAC (max 265VAC).

KENMERKEN

Algemeen

Vier relais met enkelpolig Normaal Open uitgangcontact. Schakelvermogen per uitgang:

- $I_N = 10A/250VAC$ (30Amp inrush - 20ms)
- $I_{HI} = 30A$

Elk contact is open wanneer de interface niet gevoed is.

Relais

Contact materiaal	AgSnO ₂
Max. Schakelvermogen	2500VA
Max. Schakelstroom	10A
Levensduur	1 000 000
Testspanning	4000 V eff. (spoel-contact)
Testspanning	1000 V eff. (open contact)

Indicatie LEDs

- Relais status terugmelding door middel van twee LEDs:
 - geen LED impulsen= R1 en R2 zijn beide uit (contacten zijn open)
 - Een puls= enkel R1 is AAN (contact is gesloten)
 - Twee pulsen= enkel R2 is AAN (contact is gesloten)
 - Drie pulsen= R1 en R2 zijn AAN (beide contacten zijn gesloten)
- Heartbeat LED (0.5Hz blink = normale werking; snel knipperen = er is communicatie met de AUTOBUS)
-

INSTELLINGEN

Configuratie

Met PROSOFT Suite (3.8.4 of hoger).

AUTOBUS adres

Met draaiwielschakelaars "Tens" (tientallen) + "Units" (eenheden).

Jumpers

AUTOBUS afsluiting (jumper meegeleverd bij de centrale). De jumper dient enkel geplaatst te worden indien deze interface zich op het fysieke einde van de AUTOBUS bevindt.

INSTALLATIE

DIN-rail montage

4 modules breed.

Voeding

12V gevoed door de AUTOBUS (minimum 9V). Kan gecontroleerd worden in PROSOFT Diagnostics.

Belangrijke opmerking bij installatie:

- ! Moet geplaatst worden in een gesloten elektrisch verdeelbord om te voorzien in de nodige aanraakbeveiliging.
- ! Volg de lokale veiligheidsvoorschriften van de autoriteiten om conform te zijn met alle reglementeringen.

AANSLUITINGEN

AUTOBUS

AUTOBUS connector set + patch kabel (meegeleverd met de interface).

Contacten

265 VAC max.
Schroefklemmen; max. 4mm² (massief) (AWG12) of 2,5mm² (soepel) (AWG 14).

- ! Moet extern beveiligd worden met 10A zekeringen (maximaal).

STROOMVERBRUIK

AUTOBUS

Min. 20mA (alle relais UIT)
Max. 75mA (alle relais AAN)

AFMETINGEN

72 L x 90 H x 60 D (mm)

NETTO | VERPAKT GEWICHT

0,152 kg | 0,222 kg

INHOUD VERPAKKING

TDS13504 interface
AUTOBUS connector set
AUTOBUS Patch kabel

STOCKAGE

Temperatuur

-20°C tot +65°C

Relatieve vochtigheid

15% tot 85%

IP BESCHERMINGSGRAAD

IP20

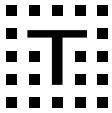
OMGEVINGSCONDITIES

Temperatuur

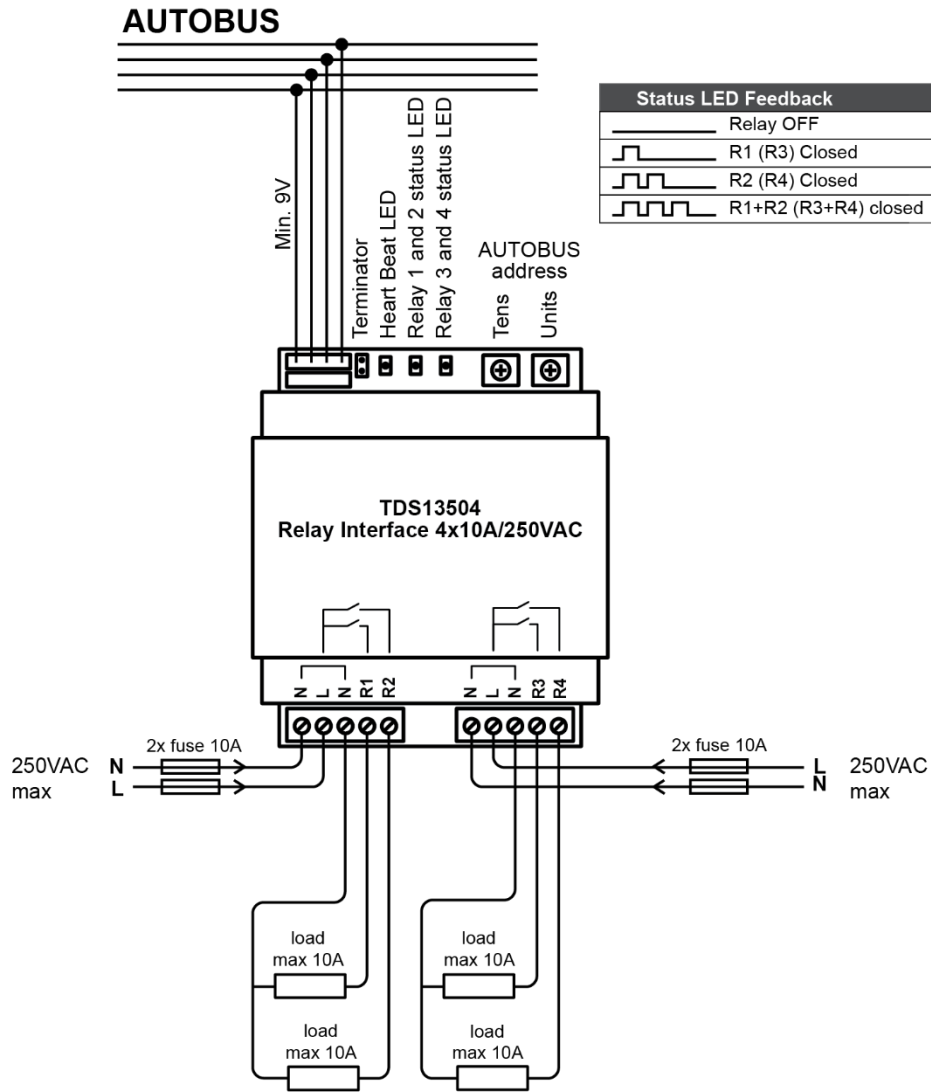
0°C tot +50°C max.

Relatieve vochtigheid

5% tot 80% bij 25°C (geen condensatie)



AANSLUITSCHEMA



TDS12117

Digitale ingangsi interface met 16

ingangen



De TDS12117 is een 16-kanaals digitale (contact-) ingangsi interface voor het aansluiten van spanningsvrije ingangsi contacten. Dit kunnen standaard drukknoppen zijn waarbij zowat elk merk en design toepasbaar zijn. Maar een contact kan ook komen van een bewegings- of aanwezigheidsmelder, deur- en venstercontacten, contacten van andere systemen zoals van een alarmsysteem, een verwarmingsketel, warmtepomp, enz.

De TDS12117 kan ook aangesloten worden aan verschillende types pulsteller sensoren. Dit type sensoren wordt gebruikt voor het inlezen van energiemeters, gasmeters, watermeters, regensensoren, windmeters, enz...

De interface is aangesloten op AUTOBUS.

TOEPASSING

Interface voor aansluiting van 16 digitale ingangen op de AUTOBUS..

KENMERKEN

Ingangen

Voor 16 potentiaalvrije ingangsi contacten (lage schakelfrequentie).

De uitgangsimpedantie van het aangesloten toestel moet $\leq 1k\Omega$ zijn wanneer gesloten.

Kabel lengte: max. 100m, min 0,22mm².

Voor puls teller: kabellengte max. 5m, max. 5 pulsen/sec.

Heart beat LED

LED die de werking van de inwendige processor aangeeft.

INSTELLINGEN

Configuratie

Via PROSOFT Suite (3.6.18 of hoger)

AUTOBUS adres

Met draaiwielschakelaars "Tens" (tientallen) + "Units" (eenheden).

Jumpers

AUTOBUS afsluitweerstand (meegeleverd bij de centrale). .

Dient enkel geplaatst te worden indien deze interface zich op het fysieke einde van de AUTOBUS bevindt.

INSTALLATIE

DIN-rail montage

3 modules breed.

AANSLUITINGEN

AUTOBUS

Met behulp van de bijgeleverde AUTOBUS connectorset + patch kabel

Ingangen

16x potentiaalvrije ingangsi contacten.

Schroefklemmen: max. 4mm² massief (AWG 12) of 2,5mm² soepel (AWG 14).

STROOMVERBRUIK

Max. 30 mA

AFMETINGEN

54 L x 90 H x 60 D (mm)

NETTO | VERPAKT GEWICHT

0,110 | 0,230 kg

INHOUD VERPAKKING

TDS12117 interface

AUTOBUS connector set + afsluitweerstand

AUTOBUS Patch kabel

STOCKAGE

Temperatuur

-20°C tot +65°C

Relatieve vochtigheid

15% tot 85%

IP BESCHERMINGSGRAAD

IP20

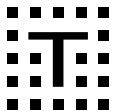
OMGEVINGSCONDITIES

Temperatuur

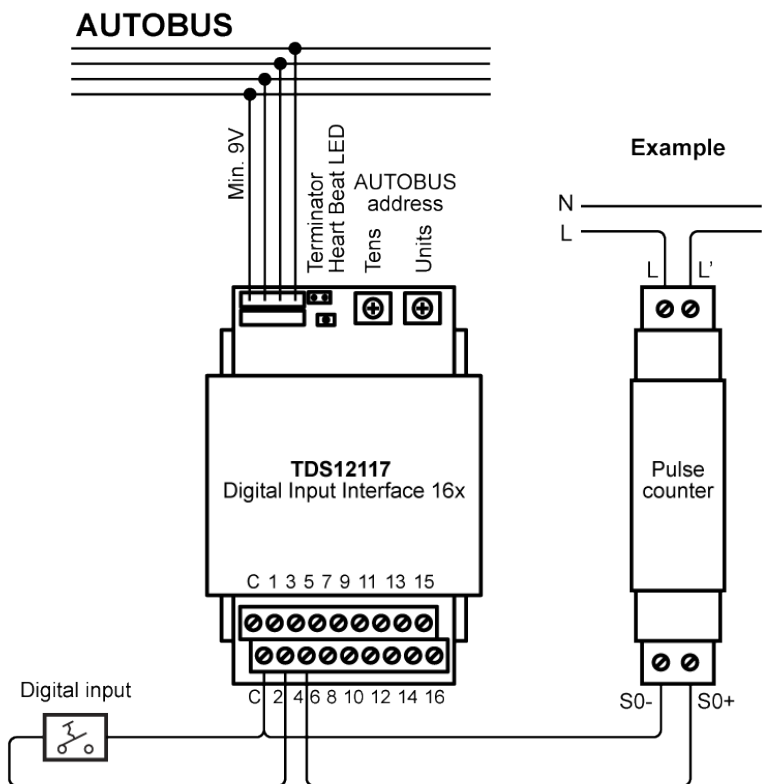
0°C tot +50°C max.

Relatieve vochtigheid

5% tot 85% bij 25°C (geen condensatie)



AANSLUITSCHEMA





TDS12134

COOKIE Viervoudige digitale ingangsiinterface

Miniatuur AUTOBUS ingangsiinterface waar vier spanningsvrije contacten op kunnen worden aangesloten. Bijvoorbeeld: drukknoppen, raamcontacten, enz.

Deze compacte AUTOBUS interface kan makkelijk ondergebracht worden in zowat elke muur- of verbindingsdoos.

TOEPASSING

Ingangsiinterface voor aansluiting van vier spanningsvrije contacten (bv. mono-stabiele drukknoppen)

KENMERKEN

- Ingangsiinterface voor vier potentiaalvrije contacten (lage schakelfrequentie; max. 0.5Hz).

INSTELLINGEN

Configuratie

Met PROSOFT. Versie 3.8.1.4 of hoger.

AUTOBUS adres

Met draaiwielschakelaars "Tens" (tientallen) + "Units" (eenheden).

Afsluitweerstand

AUTOBUS afsluitweerstand (meegeleverd bij de centrale eenheid). Dient enkel geplaatst te worden indien deze interface zich op het fysische einde van de AUTOBUS kabel bevindt.

INSTALLATIE

Muur-inbouwmontage. In te bouwen achter de drukknop of gelijkaardig. Enkel geschikt voor binnen-gebruik.

Voeding

12V gevoed door de AUTOBUS (minimum 9V). Kan gecontroleerd worden in PROSOFT Diagnostics / interfaces.

AANSLUITINGEN

AUTOBUS

AUTOBUS connector (meegeleverd met de interface).

Ingangen

Acht maal drukveer-aansluiting (twee contacten per ingang), soepel en massieve draad, min. 0,25 en max. 1,5 mm². Aangeraden is massieve draad van 0,75mm² of 1mm². Zie ook aansluitschema hieronder.

STROOMVERBRUIK

AUTOBUS

Min 10mA – Max 13mA

AFMETINGEN

42 B x 42 H x 16 D (mm)

NETTO | VERPAKT GEWICHT

0,018kg | 0,045kg

INHOUD VERPAKKING

TDS12134 interface
AUTOBUS connector set

OMGEVINGSCONDITIES

Opslag (zonder condensatie of ijsvorming)

Temperatuur: -20°C tot +65°C
Relatieve vochtigheid: 5% tot 85%

Gebruik (zonder condensatie of ijsvorming)

Temperatuur: 0°C tot +50°C max.
Relatieve vochtigheid: 5% tot 80%

IP BESCHERMINGSGRAAD

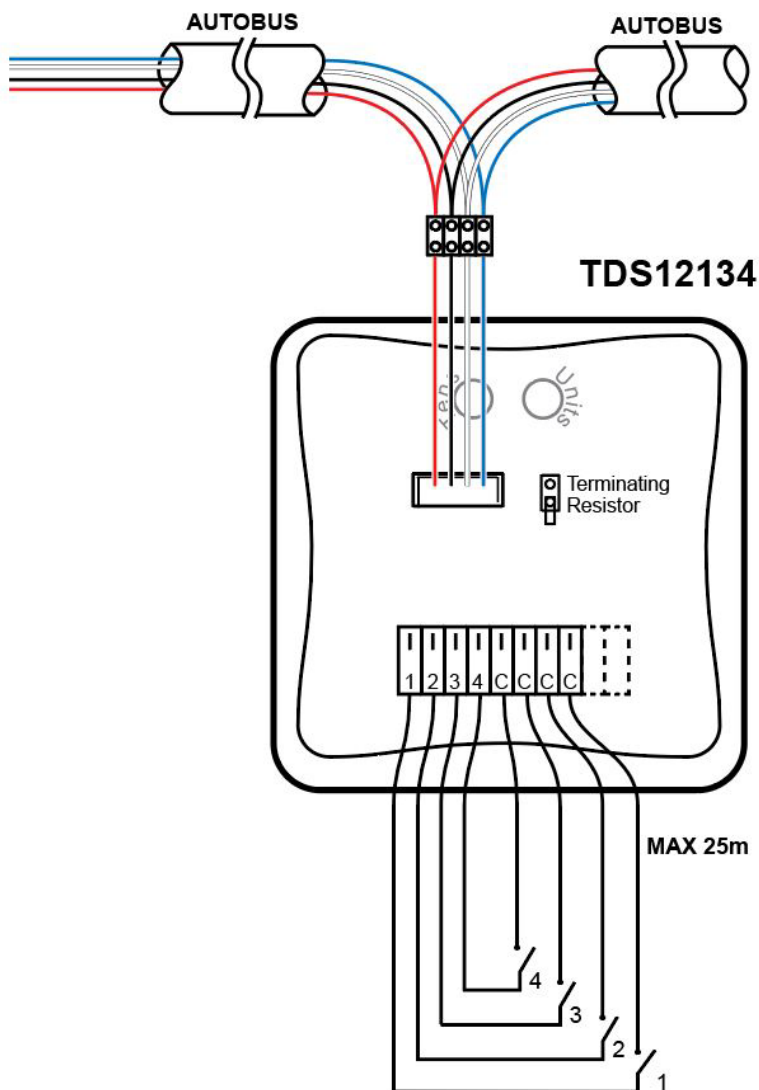
IP20

BEPERKTE GARANTIE:

Vier jaar



AANSLUITSCHEMA





TDS12135 COOKIE met 4 contact-ingangen, 4 LED-uitgangen en 1 analoge PT100 ingang

Miniatur digitale ingangsinterface op AUTOBUS voor het aansluiten van vier spanningsvrije contacten. De TDS12135 heeft ook vier terugmeldings-uitgangen en een analoge PT100 ingang voor kamertemperatuur meting. Typische toepassing voor drukknoppen die voorzien zijn van terugmeldings-LED's (en eventueel een luchtopening voor een miniatur PT100 sensor).

De interface is heel compact en geschikt voor de inbouw in zowat elke soort muurdoos of verbindingdoos. Hij is anderzijds rechtstreeks aan te sluiten op de TELETASK AUTOBUS.

TOEPASSING

Digitale ingangsinterface voor maximaal vier externe drukknoppen met ingebouwde low-current LED's. Daarnaast is er een kamertemperatuur PT100 ingang voor toepassing bij op maatwerk drukknoppenelementen die hiervoor een opening hebben.

De TDS12135 kan ook alleen worden gebruikt voor PT100-integratie, als de sensor zich binnen 20 cm van de interface bevindt (PT100 2-draadstoepassing). Als de afstand groter is, moet u de COOKIE-AD ref TDS12301 (PT100 3-draads toepassing) gebruiken.

KENMERKEN

Ingangen

Vier ingangen om evenveel potentiaalvrije contacten (lage schakelfrequentie; max. 0.5Hz) aan te sluiten

LED-uitgangen

4 x terugmeldings-LED's (low-current - hoge efficiëntie type) kunnen worden aangesloten.

De stroom door de LED's is intern in de TDS12135 beperkt tot 5mA: het is daarom niet nodig om een weerstand in serie te plaatsen (bij een voedingsspanning van maximaal 12V)

- PT100 ingang
- Tweedraads PT100 kamertemperatuur sensor

INSTELLINGEN

Configuratie

Met PROSOFT Suite (3.8.1.4 of hoger).

AUTOBUS adres

Met draaiwielschakelaars "Tens" (tientallen) + "Units" (eenheden).

Jumper

AUTOBUS afsluitweerstand (meegeleverd bij de centrale eenheid). Dient enkel geplaatst te worden indien deze interface zich op het fysieke einde van de AUTOBUS kabel bevindt.

INSTALLATIE

! Wand-inbouw montage. In te bouwen achter de standaard drukknoppen of in een ander gelijkaardig type verbindingdoos (bv. in het vals plafond).

! Enkel geschikt voor binnen-gebruik.

! Belangrijk: als u de PT100-ingang gebruikt, zorg er dan voor dat de sensor zich in de luchtstroom van de ruimte bevindt en de wand of mechanische constructie/voorplaat van het

drukknoppenelement niet raakt. Indien nodig, kan de gemeten temperatuur +/- 5°C worden gecompenseerd in PROSOFT.

AANSLUITINGEN

AUTOBUS

AUTOBUS connector set (meegeleverd bij de interface).

Ingangen en uitgangen

! Aan te sluiten op de veercontacten (soepel en massieve draad, min. 0,25 en max. 1,5 mm²). We raden massieve draad van 0,75mm² of 1mm² aan.

Zie ook aansluitschema hieronder.

!

Maximale draadlengte naar de drukknop: 2 meter
Maximale draadlengte tot de PT100: 20cm

De feedback LED's kunnen worden gevoed door AUTOBUS (rode draad) max. 12V, of max. 24V via aparte draad. Zie hieronder voor de aansluiting.

STROOMVERBRUIK

AUTOBUS

Min 13mA; Max 34mA (alle LED's aan 5mA/LED)

AFMETINGEN

42 B x 42 L x 16 H (mm)

NETTO | VERPAKT GEWICHT

0,020kg | 0,047kg

INHOUD VERPAKKING

TDS12135 interface
AUTOBUS connector set
(LED's en PT100 niet inbegrepen)

OMGEVINGSCONDITIES

Opslag (zonder condensatie of ijsvorming)

Temperatuur: -20°C tot +65°C
Relatieve vochtigheid: 5% tot 85%

Gebruik (zonder condensatie of ijsvorming)

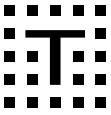
Temperatuur: 0°C tot +50°C max.
Relatieve vochtigheid: 5% tot 80%

IP BESCHERMINGSGRAAD

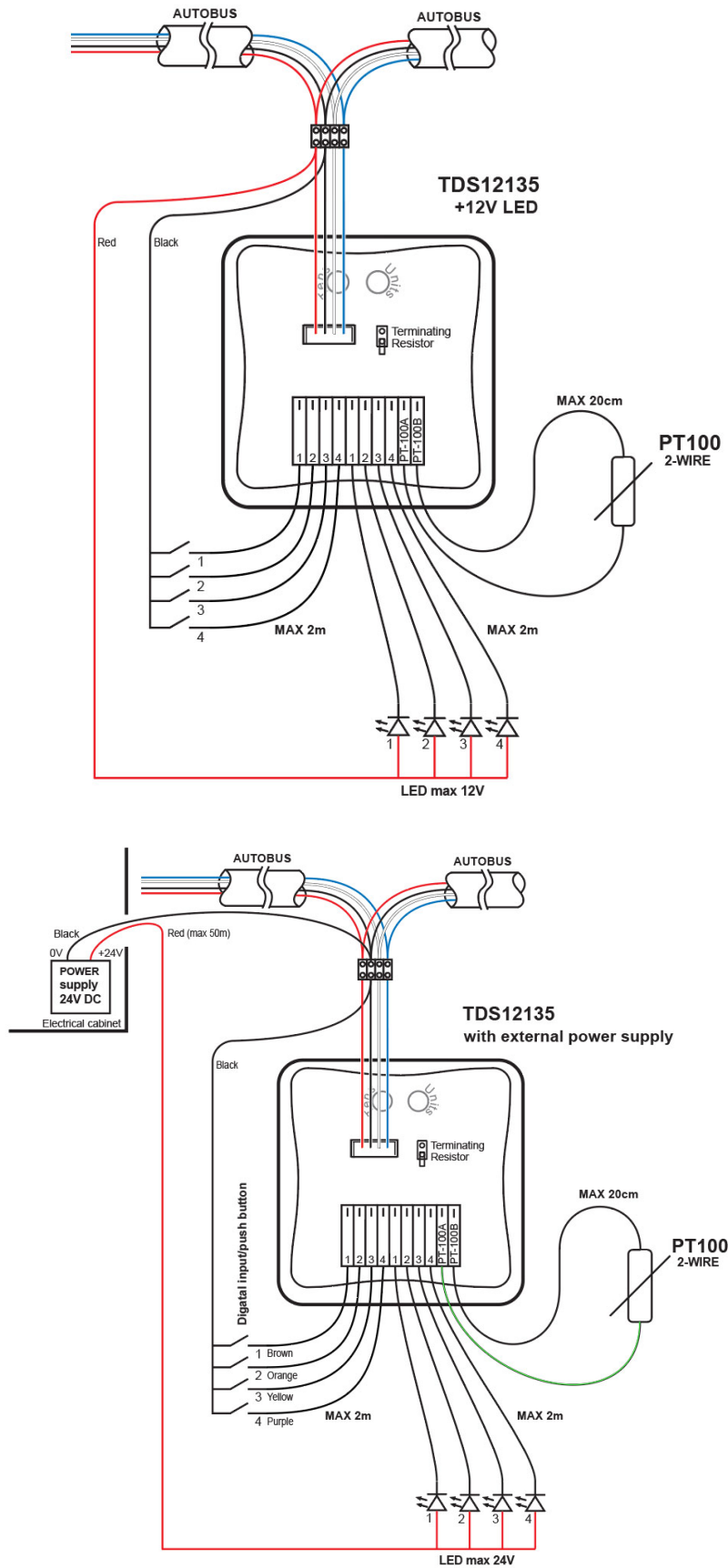
IP20

BEPERKTE GARANTIE:

Vier jaar



AANSLUITSCHEMA





TDS12301 COOKIE-AD universele ingangsinterface (1xA + 1xD)

Miniatuur ingangsinterface op AUTOBUS met één universele- analoge ingang en één contact ingang.

De contactingang kan worden gebruikt om elk spanningsvrij contact op aan te sluiten. Voorbeelden: een drukknop, deur- of raamcontact, aanwezigheidsmelder, enz.

De analoge sensoringang kan worden aangesloten op de sensoruitgang van een lichtsensor, sauna, zwembad, vloer, waterboiler, tuinhuis, buitentemperatuur, luchtkwaliteit, allerlei gassen, Ph- of Chloor-sensor van een zwembad, een windsensor, TDS12251, enz...

De volgende analoge signaaltypes worden ondersteund:

0 - 5V, 0 -10V, 0 - 20mA, 4 - 20mA (met kabelbreuk detectie en -alarm), PT100 sensor (3-draads) en de verschillende TELETASK TDS- temperatuur-, licht- en vochtsensoren.

TOEPASSING

De COOKIE-AD ingangsinterface is ontworpen om simultaan het signaal van een analoge sensor en van een contact in te lezen. De compacte behuizing is handig voor installaties waar de ruimte beperkt is en om te voorkomen dat het sensorsignaal over lange draden naar het elektrisch verdeelbord moet worden getransporteerd (met kans op vervorming).

De 4-20mA ingang heeft het voordeel dat in het geval van een onderbroken signaal/draad (<4mA) automatisch een actie kan ondernemen worden. Deze actie is vrij instelbaar in PROSOFT en kan ook boodschappen sturen naar displays en SMS/e-mail.

Belangrijk: De interface is niet geschikt voor het meten en controleren van processen die tot gevaar voor mens, dier of installaties kunnen leiden. Noch is deze gemaakt om industriële processen te beheren.

TOEPASSINGSVOORBEELDEN

- (1) Lichtsensor in combinatie met een bewegingsmelder. Vb Esylux PD-C 360i/8 mini UC voor constant- lichtregeling.
- (2) Een windsnelheidssensor met 0V tot 10V-uitgang.
- (3) Een regenwatertank (bijvoorbeeld inhoud 10.000L) met een ultrasone sensor (4-20mA uitgang), Vb. Type Sontay LS-UL3. Het totale bereik van 10.000 L gedeeld met een resolutie van 720 stappen, geeft $10.000/720 = 13,9L$ (zie onderstaande tabel).

Opmerking 1: Op de AURUS-OLED is er een display limiet van zes tekens, zodat een maximum 999999 kan worden weergegeven.

Opmerking 2: Het sensorsignaal moet lineair zijn met de inhoud van de tank. Dit is juist in het geval van een rechthoek tank. Bij gebruik met een platliggende cilindrische tank is het signaal mogelijk niet lineair en moet een aangepaste sensor gebruikt worden of kan u het signaal in hoogte/diepte % weergeven.

BELANGRIJK: Het falen van een meting, zoals bij een defecte sensor of een onderbroken draad, kan de oorzaak zijn van gevaar en schade.

Voorbeeld: In het geval van een defecte windsnelheidsensor 0-10V zal uw zonwering niet automatisch worden ingetrokken bij te hoge windsnelheid. TELETASK is niet verantwoordelijk bij schade.

DISPLAY MOGELIJKHEDEN

AURUS-OLED (TDS12022xx)
AURUS-OLED PLUS (TDS12032xx)
OPUS (TDS12070)
Mobiele app iSGUI

Er zijn maximaal zes cijfers beschikbaar om cijfers/tekst weer te geven. Deze cijfers bevatten het optionele "-" teken of de symbool eenheid. Bijvoorbeeld "999999", "-16.4C", "-16.66", "105kmh".

KENMERKEN

Ingangen

1 x spanningsvrij contact (lage frequentie; max. 1Hz)

1 x analoge sensor ingang; deze kan de waarden inlezen van de TELETASK- sensoren TDS12250/TDS12251/12260/12270 en andere sensoren met een uitgangssignaal van 0-10V, 0-20mA, 4-20mA, PT100 2- draad en (bij voorkeur) PT100 3-draad type.

Analoge ingangsimpedantie bij 0-10V: 30kOhm
PT100 temperatuurbereik: -25° to 110°C

Heartbeat LED: Deze LED weerspiegelt de aanwezigheid van spanning en de werking van de processor, de verandering van een ingang- status en de communicatie met de AUTOBUS en de centrale eenheid.

INSTELLINGEN

Funcities

Met PROSOFT Suite 3.8.1.0 of hoger

AUTOBUS adres instelling

Via draaischakelaars: tientallen (Tens) en eenheden (Units)

Jumpers

Jumoer voor de eind- afsluitweerstand instelling (meegeleverd): Plaats de jumper over de twee pinnen wanneer de COOKIE-AD de laatste deelnemer is op de AUTOBUS- kabel (het verst van de centrale eenheid).

Sensor ingang

Elk type sensor heeft een aparte aansluiting. Raadpleeg de aansluitschema's hieronder.

Slechts één analoge ingang en de contact ingang mogen terzelve tijd aangesloten worden (selectie in PROSOFT)

INSTALLATIE

Enkel voor binnen gebruik. Niet geschikt voor DIN-rail montage.

AANSLUITINGEN

AUTOBUS

Met de meegeleverde AUTOBUS- connector set.

! De 12V voeding komt van de AUTOBUS en moet minimaal 9VDC zijn. U kan deze controleren in PROSOFT in het diagnose/interfaces menu.

Contact (digitale) ingang

Draad min. 0,2 en max. 0,5 mm², lengte max. 2 meter

Sensor (analoge) ingang

Draad, min. 0,2 en max. 0,5 mm², lengte max. 2 meter

STROOMVERBRUIK (AUTOBUS)

Max. 15 mA

AFMETINGEN

42 B x 42 H x 16 D (mm)

NETTO | BRUTO GEWICHT

0.018 kg | 0.040 kg

INHOUD VERPAKKING

1 x TDS12301
1 x AUTOBUS connector set
1 x jumper.

OPSLAG

Temperatuur

-20°C tot +65°C

Relatieve vochtigheid

15% tot 85%

IP BESCHERMING

IP20

MOGELIJKE FOUTMELDINGEN OP DISPLAYS (VB. OP HET AURUS-OLED TOETSENPAANEEL)

“data?”

Geen signaal van de interface (controleer de AUTOBUS-bedrading)

“sens?”

Geen sensor signaal (enkel bij TDS12250/251/260).

“wait.”

De interface is zijn eerste meting aan het berekenen.

“loop?”

Signaalbreuk/draadbreuk (enkel bij 4-20mA meting)

“pow?”

Sensorvoeding kortgesloten?

“error”

Verkeerde waarde gemeten (vb. verkeerde sensor of verkeerde instelling gemaakt in PROSOFT)

OMGEVINGSCONDITIES

Temperatuur

0°C tot max. +50°C

Relatieve vochtigheid

5% tot 80% bij 25°C (geen condensatie)

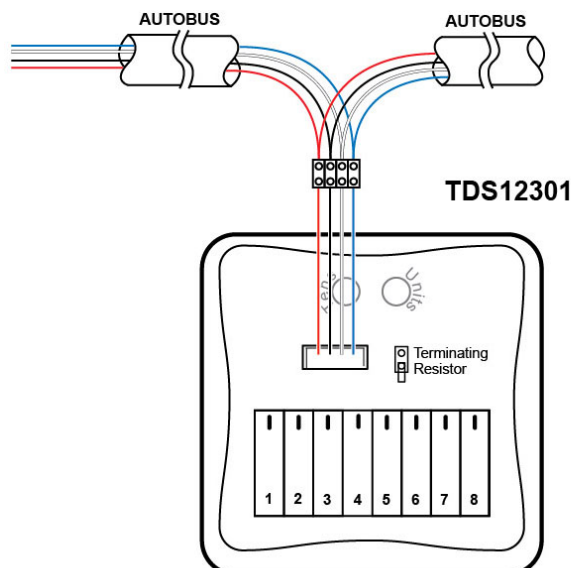
BEPERKTE GARANTIE:

Vier jaar

TABEL VAN MEETRESOLUTIES EN PRECISIE

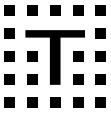
Signaal:	Resolutie:	Precisie(@25°C):	Niet- Lineariteit:
0 – 10V	1024	± 3%	< ±1%
0 – 20mA	900	± 3%	< ±1%
4 – 20mA	720	± 3%	< ±1%
PT100	4095	+5%	<+1%
TDS Temperatuursensor	1200 (0,1°C)	± 1%	< ±1%
TDS Lichtsensor	200	± 10%	< ±1%
TDS Vochtsensor	100 (1%RV)	± 5%	< ±2%

AANSLUITSCHEMA

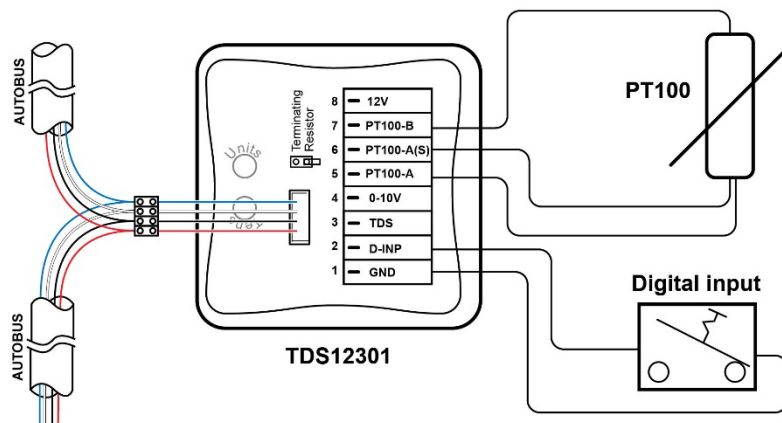
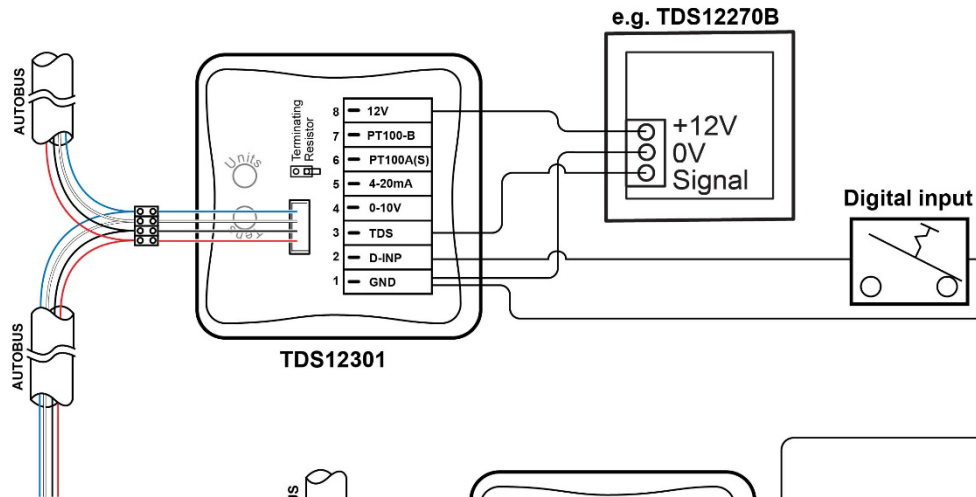
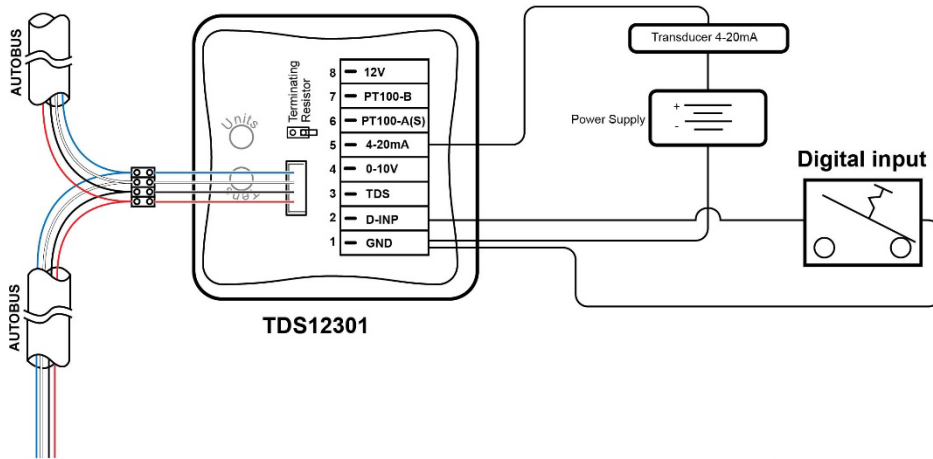
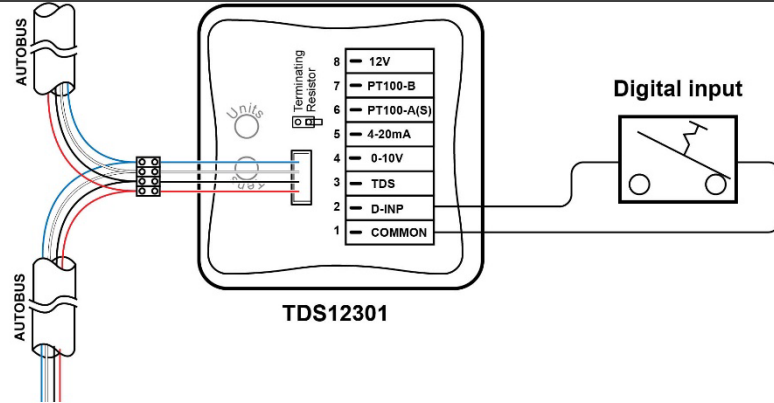


- 1: GND/ COMMON
- 2: INP (Digital)
- 3: TDS
- 4: 0-10V
- 5: 4-20mA / PT100-A
- 6: PT100-A(S)
- 7: PT100-B
- 8: 12V

Note: Max. 200cm to sensor



AANSLUITSCHEMA - VOORBEELDEN





TDS12311

Analoge ingangsinterface 8 x TDS sensoren

Analoge ingangsinterface voor het aansluiten van maximaal acht analoge TELETASK sensoren. Deze interface is met andere woorden de schakel tussen de TDS12250, TDS12251, TDS12260, TDS12270 sensoren welke metingen doen van temperatuur, vocht en licht.

TOEPASSING

Interface voor aansluiten van analoge sensoren op de AUTOBUS.

KENMERKEN

Mogelijkheid tot aansluiten van 1 tot 8 analoge TELETASK sensoren naar keuze: temperatuursensor, vochtsensor en lichtsensor.

INSTELLINGEN

Configuratie

Met PROSOFT Suite (V3.6.22 of hoger).

AUTOBUS adres

Met draaiwielschakelaars "Tens" (tientallen) + "Units" (eenheden).

Jumpers

AUTOBUS afsluitweerstand (meegeleverd bij de centrale). . Dient enkel geplaatst te worden indien deze interface zich op het fysieke einde van de AUTOBUS bevindt.

INSTALLATIE

DIN-rail montage

3 modules breed.

Voeding

12V gevoed door de AUTOBUS (minimum 9V). Kan gecontroleerd worden in PROSOFT Diagnostics.

AANSLUITINGEN

AUTOBUS

AUTOBUS connector set + patch kabel (meegeleverd bij de interface).

Ingangen

Schroefklemmen; max. 4mm² massief (AWG 12) of 2,5mm² soepel (AWG 14).

Sluit elke sensor altijd met een aparte kabel (drie draden) aan.

Maximaal toegestane kabel lengte tussen de interface en de sensoren bedraagt 50m.

STROOMVERBRUIK

AUTOBUS

Max. 70 mA (Standby 20mA)

AFMETINGEN

54 L x 90 H x 60 D (mm)

NETTO | VERPAKT GEWICHT

0,105 kg | 0,180 kg

INHOUD VERPAKKING

TDS12311 interface
AUTOBUS connector set + afsluitweerstand
AUTOBUS Patch kabel

OMGEVINGSCONDITIES

Stockage (zonder condensatie of ijsvorming)

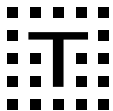
Temperatuur: -20°C tot +65°C
Relatieve vochtigheid: 5% tot 85%

Gebruik (zonder condensatie of ijsvorming)

Temperatuur: 0°C tot +50°C max.
Relatieve vochtigheid: 5% tot 80%

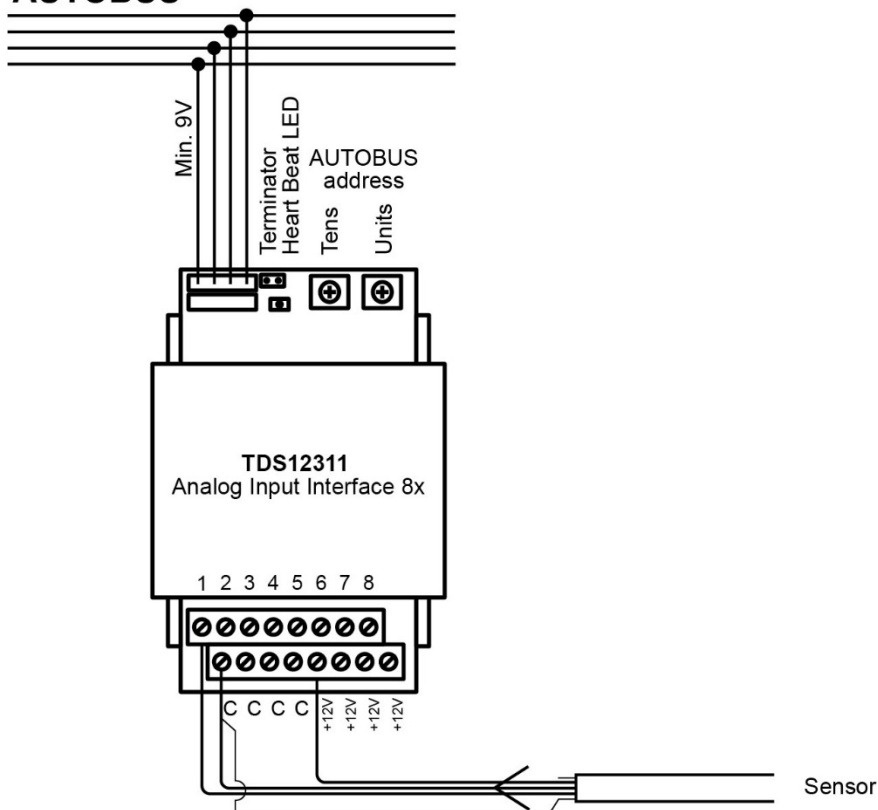
IP BESCHERMINGSGRAAD

IP20



AANSLUITSCHEMA

AUTOBUS





TDS12310

Universele analoge ingangsinterface

Op de AUTOBUS aan te sluiten ingangsinterface waaraan 8 universele analoge sensoren, zoals temperatuursensor voor sauna, niveaumeting zwembad, windmeter... kunnen aangesloten worden.

Mogelijk toepasbaar: 0-5V, 0-10V, 0-20mA, 4-20mA en alle TELETASK analoge sensoren.

TOEPASSING

huishoudelijke- en bureeltoepassingen voor het uitlezen van analoge parameters zoals temperatuur en windsnelheid. Deze interface is niet geschikt voor het meten en sturen van processen die bij uitvallen van de sturing gevaren kunnen opleveren. De interface is evenmin geschikt voor het sturen van industriële processen.

TOEPASSINGSVOORBEELD:

1. een windsensor met meetbereik bij 0V uitgangssignaal = 0,7m/sec (= 2,52km/u) tot 10V = 40m/sec (=144km/u).
2. een regenwatertank van 10.000 liter met een ultrasoonsensor die een signaal geeft van 4-20mA (vb. type Sontay LS-UL3). Het volledige bereik van 10.000 liter over een resolutie van 720 stappen (zie tabel hieronder) is $10.000/720 = 13,9$ liter per stap. Op het display van bijvoorbeeld het AURUS-OLED aanraakvenster (TDS12015xx) kunnen maximaal 6 uitleeskarakters staan. In dit geval zijn dit bijvoorbeeld 4 cijfers + 1 letter 'L'. Maximaal kan er dus '99999L' op dit display staan (in stappen van 13,9 Liter).

! Opmerking: dit is enkel juist wanneer het 4-20mA meetsignaal lineair is met de inhoud van de tank. Bij een rechthoekige tank is dit het geval. Wanneer de tank echter cilindervormig is, dan is het signaal niet evenredig met de tankinhoud gezien de hoogte van de vloeistoflijn dit ook niet is. In dergelijk geval is het aangeraden om de inhoud te displayen in meter of hoogte%.

! BELANGRIJK: Mogelijke gevaren kunnen ontstaan bij het wegvallen van het meetsignaal. Wanneer bijvoorbeeld bij windsnelheidsmeting de windsensor defect is of de bedrading geschonden raakt, dan zal een eventueel gestuurde zonwering bij hoge wind niet meer automatisch worden ingetrokken. Om schade te voorkomen is het in dergelijk geval nodig om de gestuurde systemen (vb. Zonwering) manueel in te trekken alvorens schade kan optreden. TELETASK kan in geen geval aansprakelijk gesteld worden voor schade geleden ten gevolge van de slechte werking van één of meerdere van de toegepaste onderdelen en systemen.

SCHERM

Mogelijke displaywaarden (op een AURUS-OLED aanraakvenster ref. TDS12022xx):
Maximum waarde: 6 digits inclusief een optioneel "-" teken, optionele decimale punt "." En eenheidssymbool (vb 'L' voor Liter).
Voorbeeld: "999999", "-14.5C", "-14.55", "105kmh"

KENMERKEN

Mogelijkheid tot het aansluiten van 8 universele analoge sensoren naar keuze:

TELETASK sensoren (TDS12250WH, TDS12251, TDS12260xx, TDS12270xx) en sensoren met een 0-5V, 0-10V, 0-20mA, 4-20mA uitgangssignaal.
Impedantie ingangen (0-5V): 15kΩ.
Impedantie ingangen (0-10V): 25kΩ.

INSTELLINGEN

Configuratie

Met PROSOFT Suite (3.0.0.70 of hoger)

AUTOBUS adres

Met draaiwielschakelaars "Tens" (tientallen) + "Units" (eenheden).

Jumpers

AUTOBUS afsluitweerstand (meegeleverd bij de centrale).
Dient enkel geplaatst te worden indien deze interface zich op het fysieke einde van de AUTOBUS bevindt.

Ingang

Per ingang wordt met behulp van twee DIP schakelaars bepaald welk type sensor met de ingang verbonden wordt. Raadpleeg het aansluitschema hieronder voor de correcte instellingen.

! !!! Ga voorzichtig en aandachtig te werk bij het instellen van het sensortype per ingang. Een foutieve instelling zal een foutieve werking tot gevolg hebben of kan de ingang blijvend beschadigen.

INSTALLATIE

DIN-rail montage

4 modules breed.

AANSLUITINGEN

AUTOBUS

AUTOBUS connector set + patch kabel (meegeleverd bij de interface).

Ingangen

Via schroefklemmen voor draden met max. draadsectie 1mm² (de sensorsignalen, te verbinden via afgeschermd kabel, afscherming aansluiten aan de afscherming van de AUTOBUS kabel ter hoogte van de interface).
Maximaal toegestane kabellengte tussen de interface en de sensoren bedraagt 50m, behalve voor 0-20mA en 4-20mA waar de max. kabellengte 100 meter bedraagt.

STROOMVERBRUIK

Max. 52 mA

AFMETINGEN

72 L x 90 H x 60 D (mm)

BRUTO GEWICHT

0,180 kg

IP BESCHERMINGSGRAAD

IP20

MOGELIJKE FOUTBERICHTEN OP EEN DISPLAY (BV. AURUS-OLED AANRAAKVENSTER)

“data?”

Geen informatie van de interface (controleer de AUTOBUS connectie)

“sens?”

Sensor niet verbonden (enkel TDS temperatuur & TDS vochtigheid)

“wait.”

Interface berekent eerste meetwaarde

“loop?”

Gebroken kabel (enkel 4-20mA)

“pow?”

Kortsluiting in de voedingskabels van de sensor

AANSLUITSCHEMA

TABLE OF MEASUREMENT RESOLUTION AND PRECISION

Signaal:	Resolutie:	Precisie (@25°C):	Afwijking lineariteit:
0 – 5V	1024	± 3%	< ±1%
0 – 10V	1024	± 3%	< ±1%
0 – 20mA	900	± 3%	< ±1%
4 – 20mA	720	± 3%	< ±1%
TDS Temp sensor	1200 (0,1°C)	± 1%	< ±1%
TDS Licht sensor	200	± 10%	< ±1%
TDS Vocht sensor	100 (1%RH)	± 5%	< ±2%

“error”

Foutief signaal (bv. Verkeerde sensor)

INHOUD VERPAKKING

TDS12310 interface
AUTOBUS connector set + afsluitweerstand
AUTOBUS Patch kabel

STOCKAGE

Temperatuur

-20°C tot +65°C

Relatieve vochtigheid

15% tot 85%

IP BESCHERMINGSGRAAD

IP20

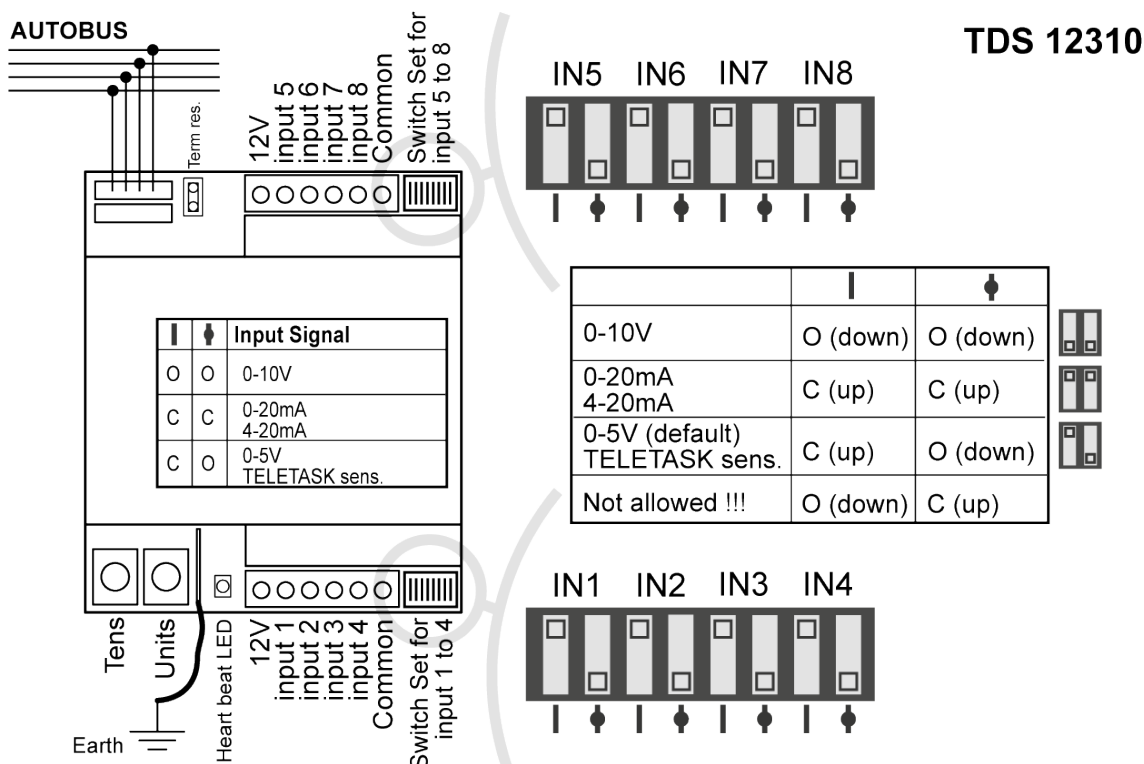
OMGEVINGSCONDITIES

Temperatuur

0°C tot +50°C max.

Relatieve vochtigheid

5% tot 80% bij 25°C (geen condensatie)





TDS12340BE

P1 interface voor digitale meter (BE+NL)

TDS12340BE is een AUTOBUS interface die de koppeling verzorgt tussen de AUTOBUS en de P1 poort van de digitale meter (elektriciteit en gas). Deze interface zorgt ervoor dat het TELETASK systeem kan beschikken over de verbruiks- en injectie gegevens van uw elektrische- en gas installatie. Het TELETASK systeem kan, op basis van de ingelezen meetgegevens, verbruikers inschakelen wanneer de installatie, gedurende een instelbare tijd, energie injecteert in het net (overschot door zonnepanelen). Dit kan het stopcontact zijn van uw was-, droog- en vaatwasautomaat of een ander stopcontact. Indien u ook een koppeling met uw warmtepomp heeft, en/of warmwaterboiler, kunnen deze ook gestuurd worden op basis van de gemeten energieparameters. Anderzijds kan het systeem ook zorgen voor het uitschakelen van kringen in het geval van piekbelasting.

TOEPASSING

Interface voor het optimaliseren van uw eigen verbruik van energie opgewekt door zonnepanelen en het beperken van piekbelasting. De interface is ook bijzonder interessant voor het visualiseren van energie- verbruik en generatie (toetsenpanelen, aanraakschermen en mobiele app).

KENMERKEN

Algemeen

DIN-rail interface met AUTOBUS en P1 aansluiting voor het integreren van de digitale gas- en elektriciteitsmeter met het TDS systeem.

Weergave van realtime verbruik is beperkt tot 32000W.

Indicatie LEDs

- Heartbeat LED (AUTOBUS)
- P1 voeding: powerLED (komende van de P1 meter)
- Data-LED:
 - knippert bij ontvangst data van de meter (om de seconde) = normale werking
 - brand continue maar duidelijk feller dan de power led = datasignaal (draad 5 in de kabel) is onderbroken.
 - brand continu maar ongeveer even fel als de power led = kabel is aangesloten op de S1 connector i.p.v. de P1 connector.
 - brand niet, maar "POWER" led wel = AUTOBUS is niet aangesloten

INSTELLINGEN

Configuratie

Met PROSOFT Suite (V3.8.4 of hoger).

AUTOBUS adres

Met draaiwielschakelaars "Tens" (tientallen) + "Units" (eenheden).

Jumper

AUTOBUS afsluitweerstand (meegeleverd bij de DoIP centrale). Dient enkel geplaatst te worden indien deze interface zich op het fysieke einde van de AUTOBUS kabel bevindt.

INSTALLATIE

DIN-rail montage

2 modules breed (36mm)

Voeding

12V gevoed door de AUTOBUS (minimum 9V). Spanningsniveau meetbaar (van op afstand) in PROSOFT-Diagnostics.

Belangrijke opmerking bij installatie:

! Volg de veiligheidsvoorschriften van de lokale autoriteiten om conform te zijn met alle reglementeringen.

! Opgelet enkel bijgeleverde 'STRAIGHT' kabel gebruiken!

AANSLUITINGEN

AUTOBUS

AUTOBUS connector set en patch kabel meegeleverd.

Ingang P1

RJ12 connector met meegeleverde RJ12 kabel van 3 m lengte naar de digitale meter.

De kabel mag maximaal 10 meter lang zijn.

Via derden kan een P1 verlengadapter en kabel gebruikt worden voor afstanden tot 100 meter tussen P1 interface en digitale meter.

! Gasmeter: Indien u over een digitale gasmeter beschikt, dan is deze normaal gezien automatisch (draadloos) verbonden met de digitale elektriciteitsmeter.

STROOMVERBRUIK

AUTOBUS

Max. 18mA

AFMETINGEN

90 L x 36 B x 60 H (mm)

NETTO | VERPAKT GEWICHT

0,053 kg | 0,174 kg

INHOUD VERPAKKING

TDS12340BE interface
AUTOBUS connector set
AUTOBUS Patch kabel
RJ12 kabel 3 meter

OMGEVINGSCONDITIES

Stockage (zonder condensatie of ijsvorming)

Temperatuur: -20°C tot +65°C
Relatieve vochtigheid: 5% tot 85%

Gebruik (zonder condensatie of ijsvorming)

Temperatuur: 0°C tot +50°C max.
Relatieve vochtigheid: 5% tot 80%

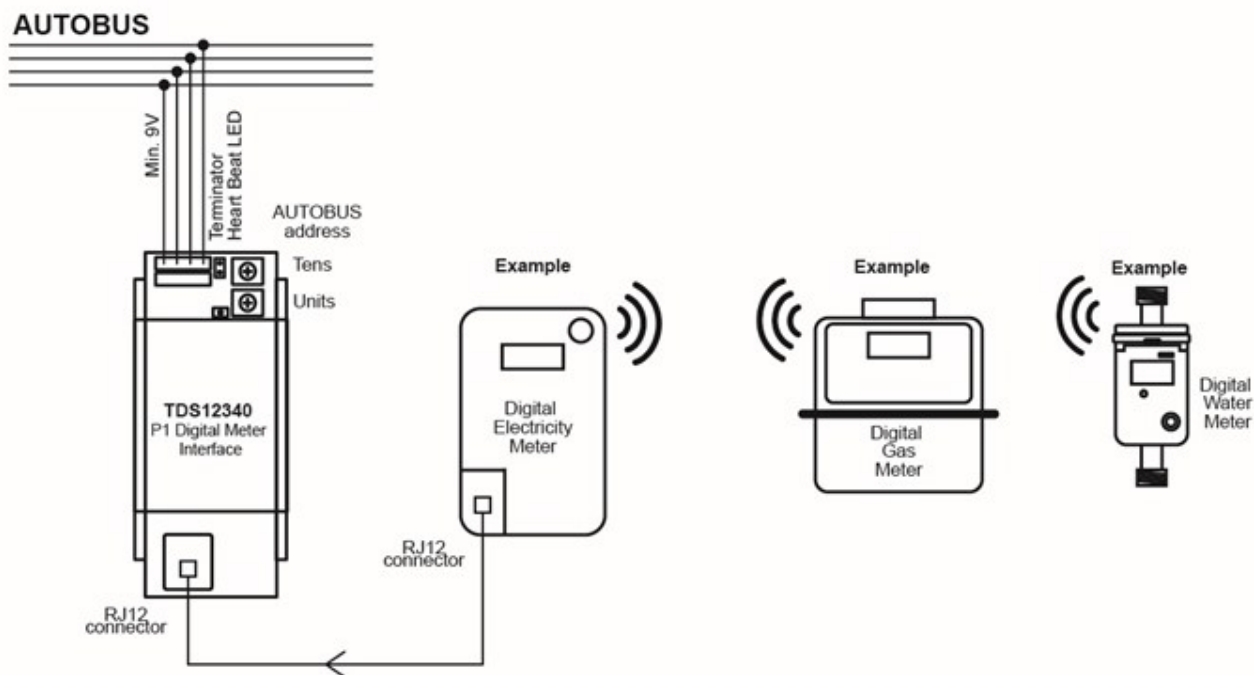
IP BESCHERMINGSGRAAD

IP20

BEPERKTE GARANTIE:

4 jaar

AANSLUITSCHEMA





F. SENSOREN

TDS12150 **SIRIUS** plafond bewegingssensor met **STAR LIGHT**



SIRIUS is een PIR bewegingssensor met ingebouwde lichtsensor en 'STAR LIGHT' LED. Deze plafondbewegingssensor wordt gebruikt om lichtcircuits te regelen wanneer beweging wordt gedetecteerd en het lichtniveau, gemeten door de interne lichtsensor, onder een vooraf ingesteld niveau ligt.

SIRIUS is niet alleen een lichtregelapparaat, maar wordt, geïntegreerd met het TDS-systeem, een belangrijk onderdeel van comfort-, veiligheids- en energiebeheer.

SIRIUS is uw energiemanager die altijd het comfort en de veiligheid van mensen in beweging bijhoudt. Bij het staan of zitten. .

Ingebouwde 'STAR LIGHT' is een LED die werkt als bewegingsindicator en nachtlampje als er geen gebiedslichten actief zijn of wanneer ze defect zijn.

Zeer nauwkeurige bewegingssensor met 192 detectiezones; LED = 10 Lumen. 3000°K.

TOEPASSING

SIRIUS wordt gebruikt om lichten te bedienen in een hal, nachthal, trappenhuis, berging, badkamer, ingang, enz ... SIRIUS is te gebruiken in bepaalde kamers / ruimtes zoals een ingang, badkamer, garage, hal, nachthal, trapruimtes, enz waar mensen slechts voor een beperkte periode aanwezig zijn en op plaatsen zoals kantoren, klaslokalen, vergaderzalen, enz ... waar een groot aantal lampen een aanzienlijk niveau van energie verbruikt.

In professionele-toepassingen is SIRIUS ook de perfecte sensor voor CLC-besturing in grote ruimtes zoals kantoren, conferentie- en klaslokalen. SIRIUS detecteert wel de aanwezigheid van een persoon of personen en kan de intensiteit van dimbare lampen (bijvoorbeeld een DALI dimbare lichtgroep) regelen. De CLC-functie heeft een doel Lux-niveau dat wordt gemeten door SIRIUS. Een groot aantal CLC-instellingen is beschikbaar in PROSOFT, inclusief een doorloopfunctie die extra energiezuinig is.

KENMERKEN

Kleur

De behuizing van TDS12150WH is RAL9016 (verkeerswit). De TDS12150BL (zwarte versie) is in RAL90005 (signaalzwart).

Algemeen

SIRIUS is zeer compact en kan worden geïnstalleerd in massieve of holle plafonds. De extreem gevoelige PIR-sensor bevat 192 detectiezones die zelfs kleine bewegingen kunnen detecteren. De cirkelvormige openingshoek is 99°.

De SIRIUS-behuizing is extreem vlak (1,3 mm uit het plafond) en kan daarom worden geïnstalleerd in een deurschommelbereik. Zelfs met deuren met een maximale hoogte die dicht bij het plafond komen.

In geval van volledige duisternis levert de STAR LIGHT LED 1,2 Lux indien geïnstalleerd op 2,5m van de vloer. Het verlichte gebied is ongeveer 8m in diameter.

Belangrijk: de sterlichtfunctie moet **niet** worden beschouwd als een vervanging van 'noodverlichting' omdat de STAR LIGHT LED een zeer beperkte lichtintensiteit heeft en geen stroom back-up heeft (kan belangrijk zijn in geval van brand of andere stroomstoring).

Overeenstemming

Richtlijn EMC: 2014/30/EU
Richtlijn RoHS II: 2011/65/EU
Richtlijn AEEA: 2012/19/EU



INSTELLINGEN

Configuratie

PROSOFT Suite (V3.8.4 of hoger).

AUTOBUS-adres

Met twee draaischakelaars 'tens' en 'units'.

INSTALLATIE

Alleen voor gebruik binnenshuis.

Kan worden ingebouwd in holle en massieve plafonds. U hebt een minimale diepte van 35 mm en extra diepte nodig voor de AUTOBUS-connector + 1x of 2x AUTOBUS-kabel. Geadviseerde totale diepte is 65mm of meer.

Montage op het plafond

Gebruik armatuur TDS90460WH of TDS90460BL voor een opbouw oplossing.

De behuizing van WH versie is gelakt in PU lak RAL9016 en zal niet vergelen gedurende meerdere jaren. Het kan ook in elke gewenste kleur worden gespoten. Verwijder de functionele elementen (lenzen) voordat u gaat coaten. TELETASK is niet verantwoordelijk voor eventuele schade aan het product of zijn functies als gevolg van het herspuiten. Garantie kan komen te vervallen.

VOEDING

12V geleverd door de AUTOBUS (minimaal 9V). Kan worden gecontroleerd in PROSOFT Diagnostics.

AANSLUITINGEN

! AUTOBUS connector set is meegeleverd met de sensor.

STROOMVERBRUIK

BUS

Max.25 mA met starlight AAN (12 mA Standby)

AFMETINGEN

52L x 28H x 52B(mm)

NETTO | VERPAKT GEWICHT

0,023 kg | 0,058 kg

INHOUD VERPAKKING:

TDS12150-interface
AUTOBUS connector set

Gebruik (zonder condensatie of ijsvorming)

Temperatuur: 0°C tot +50°C max.
Relatieve vochtigheid: 5% tot 80% max.

OMGEVINGSCONDITIES

Opslag (zonder condensatie of ijsvorming)

Temperatuur: -20°C tot +65°C max.
Relatieve vochtigheid: 5% tot 85% max.

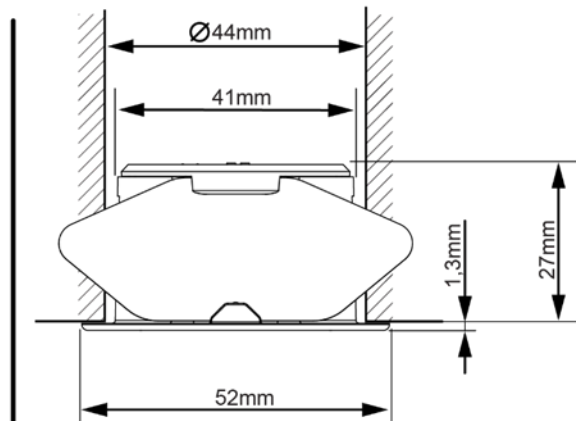
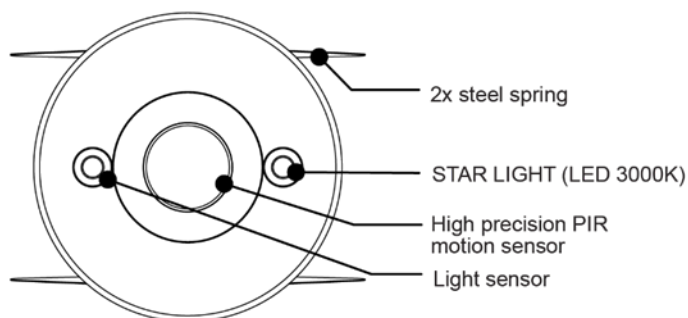
IP-BESCHERMINGSGRAAD

IP20

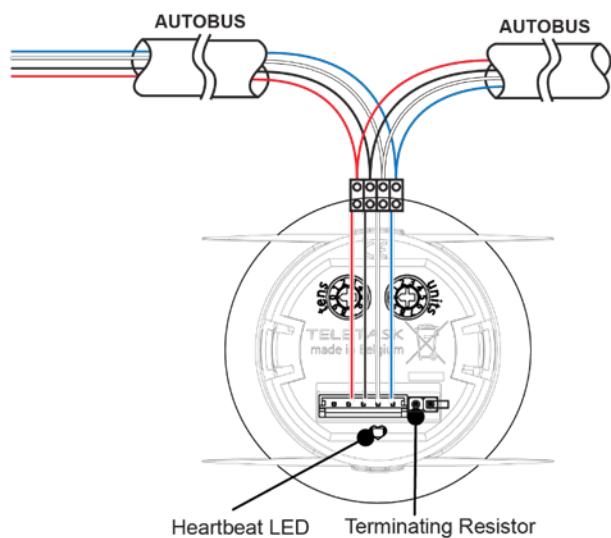
BEPERKTE GARANTIE

4 jaar

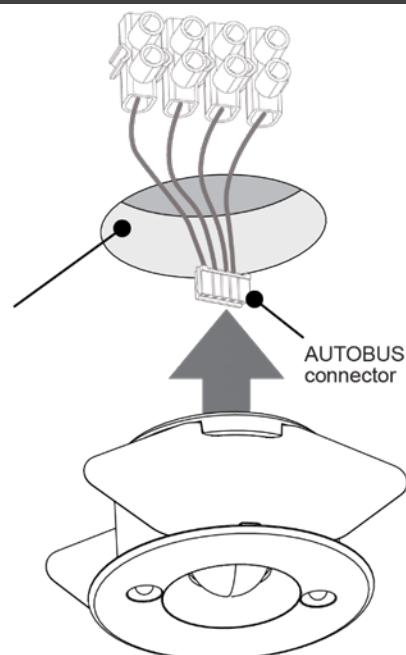
SCHEMATISCHE TEKENING

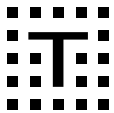


INSTALLATIE

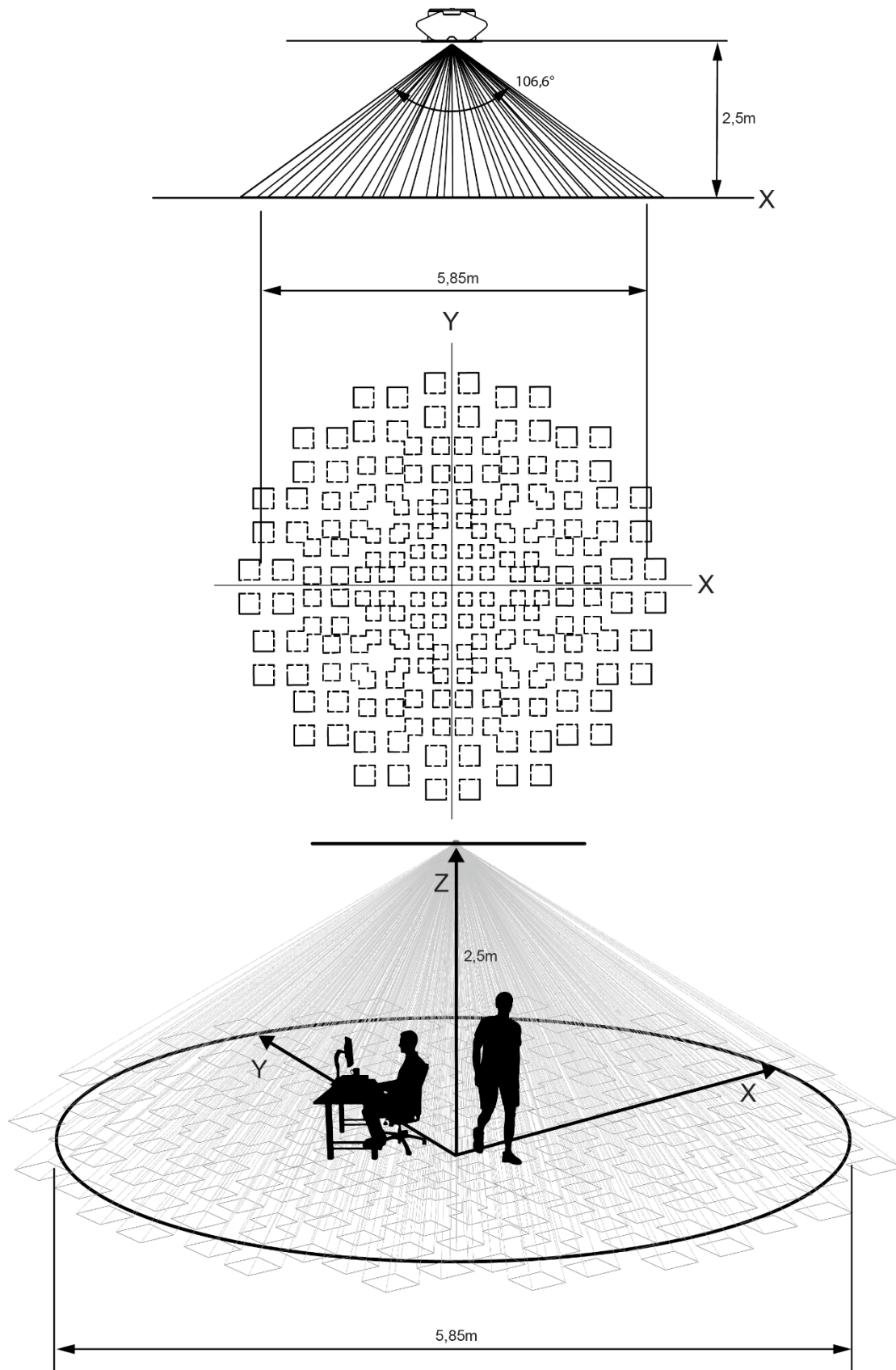


- Ø 44mm hole saw advised
- I 9mm thickness minimum for hollow ceiling
- ▲ 35mm depth advised for hollow ceiling
- ▲ 65mm depth advised for solid ceiling

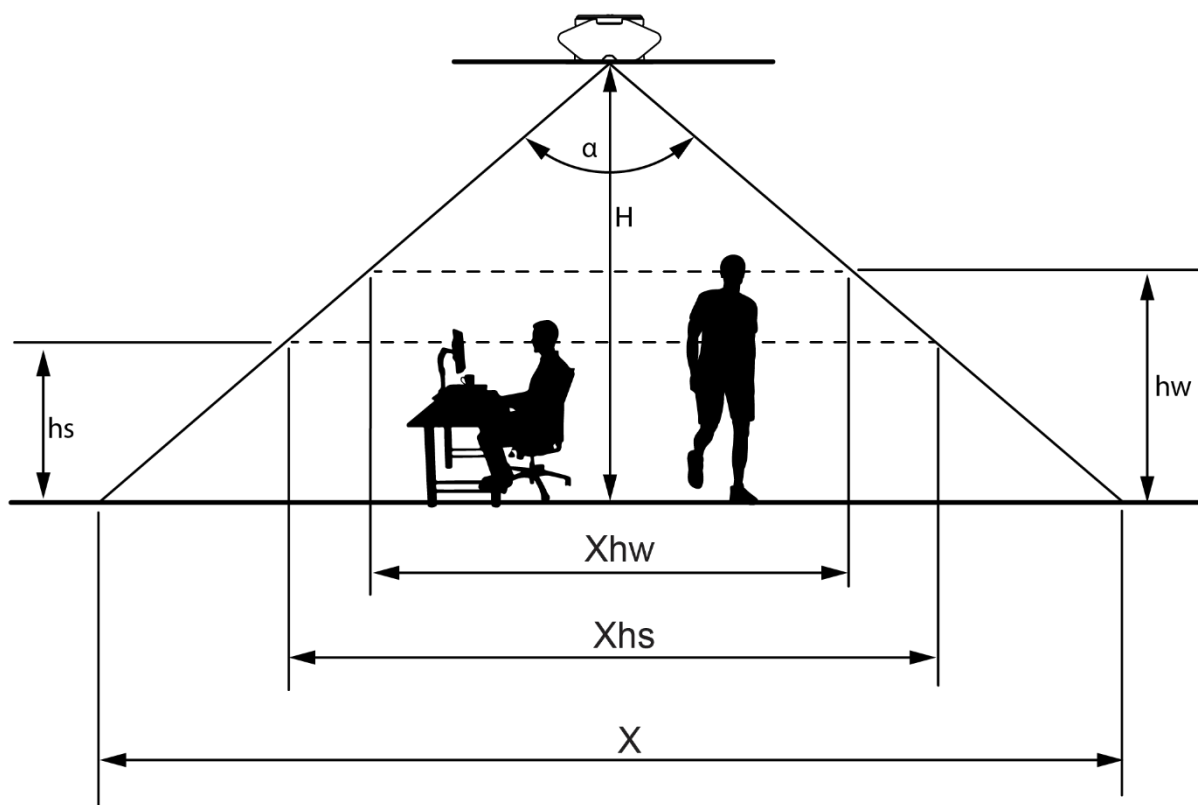
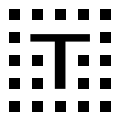




DETECTIEBEREIK BEWEGINGSENSOR



Amount of detection zones = 192
Detection in X and Y directions
Detection in Z direction is uncertain



H	X	Xhw	Xhs
2,5m	5,85m	2,10m	2,92m
3m	7m	3,28m	4,10m
3,5m	8,2m	4,44m	5,26m
4m	9,36m	5,62m	6,42m

Temperatuurverschil	Detectiebereik	Doelgerelateerde voorwaarden
8 °C	Tot 3,5 m	Bewegingssnelheid: 0,5m/s Doelafmetingen 0,2m x 0,2m
4 °C	Tot 2,5 m	
Opmerking: Afhankelijk van het temperatuurverschil tussen het doel en de omgeving verandert het detectiebereik.		

Voorbeeld: maximale installatiehoogte voor een wandelend persoon van 1,6m lengte is 1,6m+3,5m = 5,1m

Legende	
H	Afstand van plafond tot vloer
hw = 1.6m	Afstand van de vloer tot het midden van het hoofd van een wandelend persoon
hs=1.25m	Afstand van de vloer tot het midden van het hoofd van een zittend persoon
X	Detectiediameter op de vloer
Xhw	Detectiediameter voor een wandelend persoon
Xhs	Detectiediameter voor een zittend persoon
a = 99°	Werkelijke detectiehoek (opmerking: detectiezones beginnen bij 106,6°)



TDS12250WH

TELETASK Temperatuur sensor

Temperatuursensor voor het beheren van de verwarming en koeling.

TOEPASSING

Voor het meten van de temperatuur in een ruimte. Een sensor wordt gebruikt per temperatuurzone. Een sensor kan gebruikt worden voor koeling en verwarming in de temperatuurzone. Te verbinden met een TELETASK "analoge" ingang.

KENMERKEN

Temperatuur meetbereik: -40°C > +80°C
Sensor met 3-draads aansluiting

Bestelnummers

TDS12250WH - wit front

INSTALLATIE

Horizontale montage op vlakke wand
Sensor kan zowel opbouw als inbouw, met behulp van 45x45mm of 55x55mm schakelmateriaal geplaatst worden. Opbouwhoogte: 1,5m – 10 a 15 cm uit de deurlijst.

- ! Opmerking: Bij het inbouwen van de sensor kan de meting worden beïnvloed door tocht in de inbouwdoos. Om tocht te vermijden is het raadzaam om de kabelbuis af te dichten met behulp van siliconen en de inbouwdoos te isoleren.
- ! Opmerking: Wanneer de sensor ingebouwd wordt, dan kan de meting worden beïnvloed door het vochniveau van de muur.

Niet in de omgeving van een deur, venster, buitenmuur, warmtebron of koelbron plaatsen.
Minimum draadsectie: 0.25mm²

AANSLUITINGEN

Via afgeschermd kabel (indien meerdere sensoren op dezelfde kabel zijn aangesloten, dienen deze per signaal afgeschermd te zijn).

Maximaal toegestane kabel lengte bedraagt 50m. Eén uiteinde van de kabelafscherming aan de aarding van de centrale of de aan de afscherming van de AUTOBUS-kabel aansluiten.

Schroefklemmen.

Aan te sluiten op de rechtstreekse analoge ingangen van de MICROS+ centrale eenheid en op de TELETASK analoge ingang interfaces TDS12309, TDS12310

STROOMVERBRUIK

Max. 4 mA

AFMETINGEN

55 B x 55 H x 21 D (mm)

BRUTO GEWICHT

0,040 kg

INHOUD VERPAKKING

TDS12250WH sensor

STOCKAGE

Temperatuur

-20°C tot +65°C

Relatieve vochtigheid

15% tot 85%

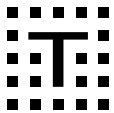
IP BESCHERMINGSGRAAD

IP20

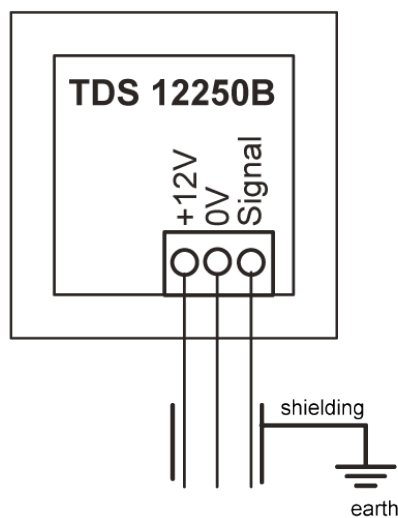
OMGEVINGSCONDITIES

Temperatuur

-40°C tot +80°C max.



AANSLUITSCHEMA



Shielded cable, to be connected to earth at the central unit or at the analog input interface (AUTOBUS shielding).
Only one sensor per cable or per shielding (multi shielded cable)
Max. cable length: 50m

Installation

	1 <i>Open the sensor</i>	2 <i>Mount the frame</i>	3 <i>Connect and close</i>
<p>On Wall mounting</p>		<p>Max. 3.5x35</p>	
<p>45x45 frame in wall</p>			
<p>55x55 frame in wall</p>			

Gebruik optioneel kit TDS90260



TDS12251

Temperatuursensor met kabel (vloer of buiten)

De TDS12251 temperatuur sensor is de ideale oplossing voor het meten van de vloer- of buitentemperatuur.

Als vloer sensor kan deze gebruikt worden om de temperatuur van de vloer te meten en het verwarmings-/koelingsstelsel aan te sturen.

Het sensorsignaal kan ook gevisualiseerd worden op schermen, mobiele toestellen (smartphone, tablet), PC's, enz. ...

De TDS12251 moet gekoppeld worden aan een analoge TELETASK ingang (op de DOMUS, TDS12311, TDS12310, TDS12301).

TOEPASSING

Vloer- en buitentemperatuur meting.

KENMERKEN

Behuizing + kabel met sensor sonde

De set bestaat uit een compacte kunststof behuizing met een bekabelde temperatuursensor sonde met 2 meter kabel (kan op de gewenste lengte afgesneden worden). De sensor sonde is waterdicht afgeschermd en kan zowel binnen als buiten gebruikt worden.

INSTELLINGEN

Configuratie

De temperatuur sensor TDS12251 kan geselecteerd worden in PROSOFT Suite 3.4.12.0 of hoger.

INSTALLATIE

Behuizing

De behuizing kan in een standaard muurdoos (met blinde afdekplaat) geplaatst worden, dicht bij de positie van de sensor sonde.

Sensor sonde

De sensor sonde (Ø8mm) kan gemakkelijk in een standaard buis (Ø18mm of groter) ingebracht worden tot op de gewenste positie.

Max. lengte van de kabel: 2m.

Vloertemperatuur meting:

Plaats de sensor sonde in het midden tussen twee buizen van de vloerverwarming/koeling voor een correcte meting.

Buientemperatuur meting:

Als buitentemperatuur sensor kan deze via een buis in een opening van de buitenmuur geplaatst worden.

Tip: sluit de buis luchtdicht af langs de binnenkant van de woning om een foutieve meting te voorkomen.

! Opmerking: de positie van de tip van de sensor sonde moet op zijn minst 20mm verwijderd zijn van de muur om een goede meting te bekomen.

! Opmerking: de sensor sonde moet beschermd worden van direct zonlicht en neerslag (een kleine muurdoos is aanbevolen).

! Opmerking: Mag niet ondergedompeld worden in water

! Opmerking: Controleer of de afdichting tussen de kabel en sensor sonde, intact is. Buig deze niet ter hoogte van dit punt omdat dit de afdichting kan beschadigen.

Min. Voeding

12V (voorzien door de TELETASK analoge ingangsiinterface); Minimum 9V.

AANSLUITINGEN

Ingangen (van sensor sonde)

Veeraansluitklem 3x 0,5-1,5mm² (AWG 20-16) (rood / zwart / signaal).

Uitgangen

Veeraansluitklem 3x 0,5-1,5mm² (AWG 20-16) (+12V / C(=0V) / Out).

Moet aangesloten worden aan een TELETASK analoge ingangsiinterface (v.b.: TDS12309).

Gebruik een afgeschermd kabel die aan één zijde verbonden is met de aarding. Gebruik slechts één sensor per kabel.

STROOMVERBRUIK

Max. 4 mA

AFMETINGEN

Behuizing

42 W x 42 H x 22 D (mm)

Sensor sonde

Ø 8 (mm)

Sensor kabel

Ø 4,5 (mm) x 2m

NETTO | VERPAKT GEWICHT

0,115kg | 0,175kg

STOCKAGE

Temperatuur

-20°C tot +65°C

Relatieve vochtigheid

15% tot 85%

INHOUD VERPAKKING

TDS12251 module (behuizing + sensor sonde met kabel).

IP BESCHERMINGSGRAAD

Behuizing

IP20

Sensor sonde

IP67

OMGEVINGSCONDITIES

Temperatuur

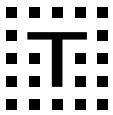
Behuizing: 0°C tot +50°C max.

Sensor sonde: -40°C tot +80°C max.

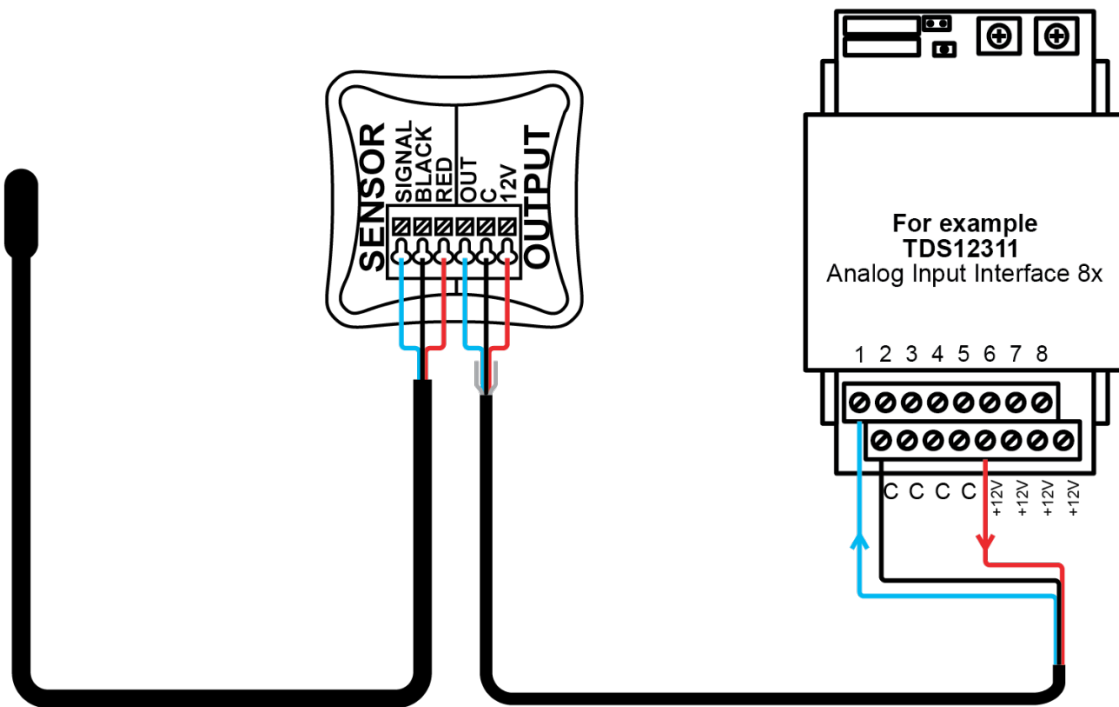
Relatieve vochtigheid

Behuizing: 5% tot 80% bij 25°C (geen condensatie)

Sensor sonde: 0% tot 100%



TDS12251





TDS12260WH

TELETASK Vochtsensor

Deze vochtsensor kan gebruikt worden voor het weergeven en beheren van de vochtigheidsgraad.

TOEPASSING

Voor het meten van relatieve vochtigheid van 20%RH tot 95%RH.

RH: relatieve vochtigheid.

Te verbinden met een TELETASK "analoge" ingang.

KENMERKEN

Bestelnummers:

TDS12260WH - wit front

INSTALLATIE

Horizontale montage op vlakke wand

Sensor kan zowel opbouw als inbouw, met behulp van 45x45mm of 55x55mm schakelmateriaal geplaatst worden.

Opbouwhoogte: 1,5m – 10 a 15 cm uit de deurlijst.

! Opmerking: Wanneer de sensor ingebouwd wordt, dan kan de meting worden beïnvloed door het vochniveau van de muur.

Niet in de omgeving van een deur, venster of warmtebron plaatsen.

Opbouwhoogte: 2,5m – 10 a 15 cm uit de deurlijst.

Minimum draadsectie: 0.25mm²

AANSLUITINGEN

Via afgeschermd kabel (indien meerdere sensoren op dezelfde kabel zijn aangesloten, dienen deze per signaal afgeschermd te zijn).

Maximaal toegestane kabellengte bedraagt 50m.

Eén uiteinde van de kabelafscherming aan de aarding van de centrale of de aan de afscherming van de AUTOBUS-kabel aansluiten.

Schroefklemmen.

Aan te sluiten op de rechtstreekse analoge ingangen van de MICROS+ centrale eenheid en op de TELETASK analoge ingangsiinterfaces TDS12309, TDS12310.

STROOMVERBRUIK

Max. 4 mA

AFMETINGEN

55 B x 55 H x 21 D (mm)

BRUTO GEWICHT

0,040 kg

INHOUD VERPAKKING

TDS12260WH sensor

STOCKAGE

Temperatuur

-20°C tot +65°C

Relatieve vochtigheid

15% tot 85%

IP BESCHERMINGSGRAAD

IP20

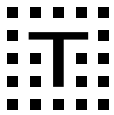
OMGEVINGSCONDITIES

Temperatuur

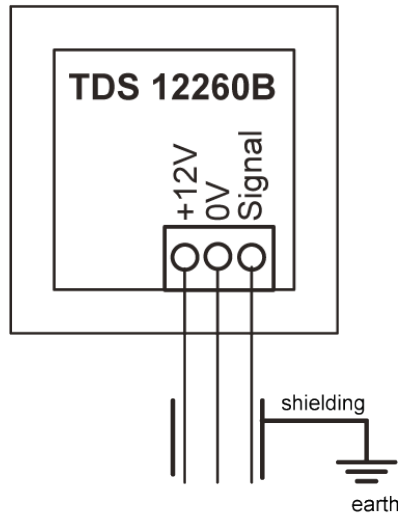
0°C tot +80°C max.

Relatieve vochtigheid

5% tot 80% bij 25°C (geen condensatie)



AANSLUITSCHEMA



Shielded cable, to be connected to earth at the central unit or at the analog input interface (AUTOBUS shielding).
Only one sensor per cable or per shielding (multi shielded cable)
Max. cable length: 50m

Installation

	1 <i>Open the sensor</i>	2 <i>Mount the frame</i>	3 <i>Connect and close</i>
<p>On Wall mounting</p>		<p>Max. 3.5x35</p>	
<p>45x45 frame in wall</p>			
<p>55x55 frame in wall</p>			

Gebruik optioneel kit TDS90260



TDS12270WH

TELETASK Lichtsensor

Sensor voor het meten van lichtwaarden.
Afhankelijk van de toepassing kan de sensor binnen- of buiten geplaatst worden.

De sensor kan gebruikt worden voor het doorgeven van lichtsterkte voor het besturen van verlichting, gordijnen, zonweringen, rolluiken, enz...

TOEPASSING

Voor gebruik als schemerschakelaar, zonsensor of lichtregelaar.
Voor gebruik in zowel binnen- als buitentoepassingen.
Te verbinden met een TELETASK "analoge" ingang.

KENMERKEN

Sensor met 3-draadsaansluiting.
Gemonteerd in behuizing met IP44 beschermingsgraad (voor gebruik binnen en buiten)

Bereik

"Schemer"	0,1 > 1584 lux
"Algemeen gebruik"	1 > 15848 lux
"Zon"	10 > 99999 lux

Bestelnummers

TDS12270WH - wit front

INSTELLINGEN

Configuratie

Zie technisch handboek hoofdstuk: 'Hoe een lichtsensor integreren'.

Jumpers

JP1+JP2: instelling schemer-, zon-, of regelsensor

INSTALLATIE

Opbouw montage op vlakke wand of inbouw montage in 45x45mm of 55x55mm standaard schakelmateriaal. In geval van buitenopstelling, de sensor bedekt opstellen tegen de invloed van regen (water) en sneeuw.
Afhankelijk van de toepassing al of niet beschermd tegen rechtstreekse belichting van de zon opstellen. (vb: als zonsensor niet in de schaduw van dakgoot plaatsen).
Wees je ervan bewust dat een gewijzigde situatie is tussen zomer en winter. In de zomer staat de zon hoger dan in de winter.
Buiten het bereik van de te sturen verlichting plaatsen.
Minimum draadsectie: 0.25mm²

AANSLUITINGEN

Via afgeschermd kabel (indien meerdere sensoren op dezelfde kabel zijn aangesloten, dienen deze per signaal afgeschermd te zijn).
Maximaal toegestane kabellengte bedraagt 50m.
Eén uiteinde van de kabelafscherming aan de aarding van de centrale of de aan de afscherming van de AUTOBUS kabel aansluiten.
Schroefklemmen.
Aan te sluiten op de rechtstreekse analoge ingangen van de MICROS+ centrale eenheid en op de TELETASK analoge ingangsiinterfaces TDS12309, TDS12310

STROOMVERBRUIK

Max. 4 mA

AFMETINGEN

55 B x 55 H x 21 D (mm)

BRUTO GEWICHT

0,050 kg

INHOUD VERPAKKING

TDS12270WH sensor

STOCKAGE

Temperatuur

-20°C tot +65°C

Relatieve vochtigheid

15% tot 85%

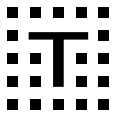
IP BESCHERMINGSGRAAD

IP44

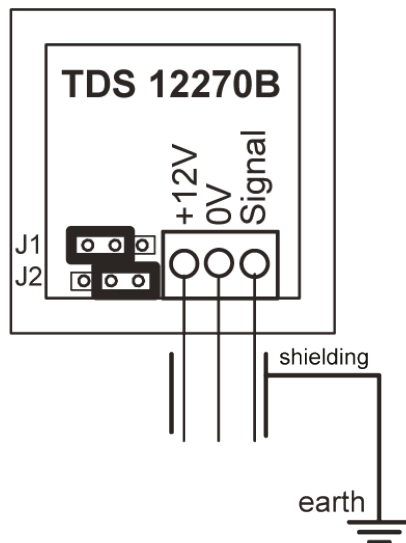
OMGEVINGSCONDITIES

Temperatuur

-20°C tot +50°C max.



AANSLUITSCHEMA



J1		Twilight sensor
J2		Schemersensor
J1		Control sensor
J2		Regelsensor
J1		Sun sensor
J2		Zonnesensor

Shielded cable, to be connected to earth at the central unit or at the analog input interface (AUTOBUS shielding).
Only one sensor per cable or per shielding (multi shielded cable)
Max. cable length: 50m

Installation

	1 Open the sensor	2 Mount the frame	3 Connect and close
<p>On Wall mounting</p>		<p>Max. 3.5x35</p>	
<p>45x45 frame in wall</p>			
<p>55x55 frame in wall</p>			

Gebruik optioneel kit TDS90260

TDS12280

Water(lek) sensor



Deze sensor wordt gebruikt om de aanwezigheid van water ten gevolge van een waterlek te detecteren. Bv: In de berging direct tegen de vloer om aan te geven dat er ongewenst water bij de wasmachine wordt gedetecteerd.

De sensor wordt net boven het vloerniveau gemonteerd.

De sensor wordt via een digitale ingang (TDS10012, TDS12117, TDS12134) met uw TELETASK domotica systeem verbonden.

De sensor heeft een normaal gesloten contact. Bij detectie van water gaat het contact open.

TOEPASSING

Sensor om de aanwezigheid van water ten gevolge van een lek te detecteren. Alleen voor binnen gebruik en bij temperatuur >0°C.

KENMERKEN

Sensor met 4-draadsaansluiting.
Sensor is ingegoten in een waterdichte IP65 kunststof behuizing.

INSTALLATIE

Opbouw muurmontage met behulp van twee schroeven op de hoogte waar het waterniveau/aanwezigheid van water gemeten moet worden.

AANSLUITINGEN

Voeding

+12V Rode Draad
-0V Zwarte Draad
Externe voeding 12V DC is vereist.

TELETASK Ingang

Verbind de witte en groene draad met een digitale ingang van de centrale eenheid TDS10012 of met een digitale ingangseenheid TDS12117, TDS12134

STROOMVERBRUIK

Max. 10 mA

AFMETINGEN

64 B x 16 H x 14 D (mm)

BRUTO GEWICHT

0,045 kg

INHOUD VERPAKKING

TDS12280 sensor

STOCKAGE

Temperatuur
-20°C tot +65°C

Relatieve vochtigheid

15% tot 85%

IP BESCHERMINGSGRAAD

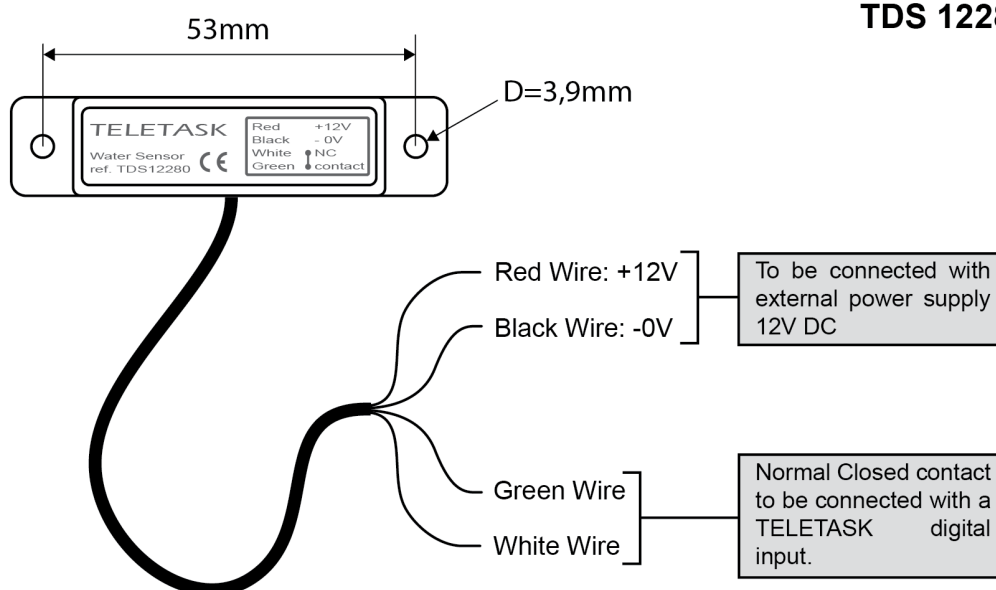
IP65

OMGEVINGSCONDITIES

Temperatuur
0°C tot +50°C max.

AANSLUITSCHEMA

TDS 12280




TDS12285
Regendetector-meter

De TDS12285 regendetector, -meter kan gebruikt worden om zonnewering, ramen, enz. te besturen om deze te beschermen tegen regen (mode 1). Deze kan ook als regentmeter gebruikt worden (mode 2) om grafieken weer te geven op een AURUS-TFT of GUI+. Zowel momentweergave als grafieken per uur/dag/week/maand, kunnen dan weergegeven worden. 9-24V (AC of DC) voeding moet voorzien worden en de uitgang is een wisselcontact (CO). Het contact schakelt onmiddellijk wanneer er regen wordt waargenomen (standaard ingesteld op 'zeer gevoelig'). Het contact kan aan gelijk welk controle systeem gekoppeld worden. In geval van integratie met het TDS systeem, kan het contact aan een digitale ingang (MICROS+, TDS12117, ...) aangesloten worden.

De TDS12285 beschikt ook over een interne lichtsensoren voor de volledig automatische besturing van buiten-zonnwering. In deze modus kan de zonnwering bestuurd worden als er regen gedetecteerd wordt of als het gemeten licht onder de 2000 Lux valt. Gebruik in dit geval een motor uitgang (TDS13525 of TDS13526) voor het besturen van de zonnweringmotor. Het gebruik van een bijkomende windsensor kan aangewezen zijn.

TOEPASSING

Regendetector-meter (in combinatie met interne lichtsensoren).

KENMERKEN
Algemeen

Modes:

- 1a) Regendetectie (standaard) – eenvoudige contactuitgang (regen / geen regen)
- 1b) Regendetectie + duisterdetectie (2000 Lux vast) – eenvoudige contactuitgang (regen / geen regen)
- 2) Regenmeting (Tipping bucket) – impulsuitgang naar TDS

Onderhoud

TELETASK raadt aan om de regendetectorlens jaarlijks te behandelen met een regenafstotend middel. Dit om te vermijden dat de TDS12285 hoge waarden registreert omdat waterdruppels die vastplakken aan de detector door de wind verschillende keren geregistreerd worden. Met een regenafstotend middel zullen grote druppels er af rollen.

INSTELLINGEN
DIP switches

Standaard fabrieksinstelling dip switches 1 -> 8 = 00101000 (regen detectie – heel gevoelig). Zie onderstaande tabellen voor de modes en instellingen.

MODE 1

Regendetectie

Toepassing: detecteren of het regent.

Regendetectie mode schakelt de uitgangcontact, om aan te tonen dat het regent. Gebruik deze mode voor het besturen van apparatuur die gestuurd, geactiveerd, geopend, gesloten, enz. moeten worden afhankelijk of het al dan niet regent. De uitgang gaat aan wanneer een bepaalde intensiteit aan regen wordt gedetecteerd, en gaat uit wanneer het onder een bepaalde drempel valt.

Uitvoering	Switch							
	1	2	3	4	5	6	7	8
Zeer gevoelig – vanaf eerste druppel	0	0						
Gevoelig – gaat aan bij zeer lichte regen (0.25mm per uur)	1	0	X	X	1	0	0	0
Gemiddelde gevoeligheid – gaat aan bij gemiddelde regen (0.6mm/uur)	0	1						

Lage gevoeligheid – gaat aan bij hevige regen (2.5mm/uur)	1	1						
Uitgang uit als regen stopt			0					
Uitgang Monostabiel verlengt met 15 minuten	X	X	1	X				
Geen duisterdetectie - Normale werking	X	X	X	0				
Duisterdetectie				1				

Elk van de gevoeligheidsniveaus (ingesteld door dip switches 1 en 2) schakelt op verschillende punten aan en uit. Er is een grote hysteresis ingebouwd maar echte regen is heel wisselvallig, ook al wordt het aanvoeld als 'stabiele regen'. Hou er dus rekening mee dat de uitgang geregeld aan en uit schakelt.

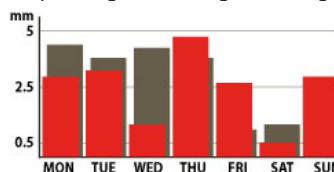
De uitgang zal gedurende 30 seconden tot 5 minuten na de laatste gedetecteerde druppel, aan blijven, afhankelijk van de ingestelde gevoeligheid en de actuele condities.

Om te vermijden dat bepaalde apparatuur constant aan en uit geschakeld wordt (of geopend en gesloten) kan de uitgang monostabiel verlengd worden (switch 3). Deze zal de uitgang aan houden voor 15 minuten nadat de regen is opgehouden. Duister detectie – indien geactiveerd zal de uitgang ook aan gaan wanneer het omgevingslicht onder de 2000 Lux daalt. Deze functie kan gebruikt worden om zonnwering terug te trekken als het donker wordt.

MODE 2

Regenmeting (Tipping Bucket)

Toepassing vb.: weergave van grafiek op AURUS-TFT.



In de tipping bucket mode, simuleert de TDS12285 een kantelemmertje van een bepaalde grootte. Bijvoorbeeld, als de dip switches ingesteld staan als een emmertje van 0.01mm, dan zal de uitgang een puls van 50ms geven elke keer er 0.01mm water geregistreerd is, net zoals een kantelemmertje zou doen. Dit kan extern opgeteld worden om de totale neerslag te meten (vb MICROS, PICOS, TDS12117, ...).

Ter info:

Zachte regen	= 2mm/uur
Dag lichte motregen	= 4mm/dag (=0,16mm/uur)
Sterke neerslagvlaag	= 5mm/min (=300mm/uur)
Zwaar onweer	= 50mm/uur

1mm neerslag = 1liter per m²

Emmer groottes in inches zijn ook beschikbaar.

Uitvoering		Switch							
		1	2	3	4	5	6	7	8
mm	Emmer grootte = 0.2mm (lichte regenval zal niet gedetecteerd worden)	0	0	1					
	Emmer grootte = 0.01mm (aanbevolen)	1	0	1					
	Emmer grootte = 0.001mm (hevige regenval zal minder accuraat zijn)	0	1	1					
inch	Emmer grootte = 0.01inch (lichte regenval zal niet gedetecteerd worden)	0	0	0	0	0	0	0	0
	Emmer grootte = 0.001inch (aanbevolen)	1	0	0					
	Emmer grootte = 0.0001inch (hevige regenval zal minder accuraat zijn)	0	1	0					

Configureer in PROSOFT in combinatie met TDS12117 voor het weergeven van grafieken.

Zie de instellingen hier onder als voorbeeld (emmer grootte = 0.01mm)

Vink eerst aan: 'Gebruik als puls teller sensor'.

Sensor Definition

Sensor Type: Other (pulse)

Sensor Name:

Output properties

Settings: High Action

Unit: imp/ Decimal places:

Show Real Time value Max Preview:

Timebase:

Real Time unit:

Real Time units / unit:

INSTALLATIE

Monteer de regendetector op een plaats waar de regen niet belemmerd wordt.

AANSLUITSCHEMA

De montagearm past over een 19mm brede beugel. Twee 6mm bevestigingsgaten zijn 19mm van elkaar geplaatst. De regendetector kan ook op de kop van een buis gemonteerd worden (beugel afzagen en monteren met watervaste silicone of gelijkaardig).

AANSLUITINGEN

Ingangen

9 – 24 VDC/AC (DC omgekeerde polariteit toegestaan).

Uitgangen

1 wisselcontact (normaal-open en normaal-gesloten contact). Max. belasting 1A, 24 VDC.

! Opmerking: Indien u de regendetectie (mode 1) gebruikt raadt TELETASK ten stelligste aan om het Normaal gesloten contact te gebruiken uit veiligheidsoverwegingen. Dit heeft als voordeel bij kabelbreuk, dat de beschermende functie geactiveerd wordt.

! Belangrijke opmerking: TELETASK beweert niet dat deze regendetector-meter, perfect is. Optische regendruppel detectie heeft veel voordelen meet ook limieten.

! Opmerking: Gebruik kabels geschikt voor buitengebruik (hoge UV resistentie).

STROOMVERBRUIK

 20 mA nominaal (geen uitgangen aan, geen regen).
 55 mA met uitgang aan (met verwarming aan op 24VDC).

AFMETINGEN

70 B x 75 H x 120 D (mm)

NETTO | VERPAKT GEWICHT

0,125 kg | 0,200 kg

INHOUD VERPAKKING

TDS12285 detector

STOCKAGE

Temperatuur

-20°C tot +65°C

Relatieve vochtigheid

15% tot 85%

IP BESCHERMINGSGRAAD

IP65

OMGEVINGSCONDITIES

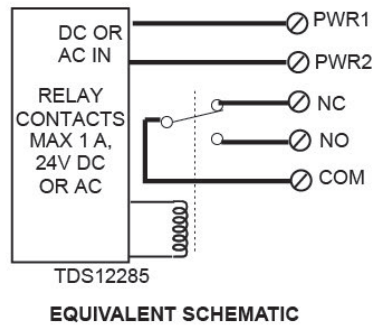
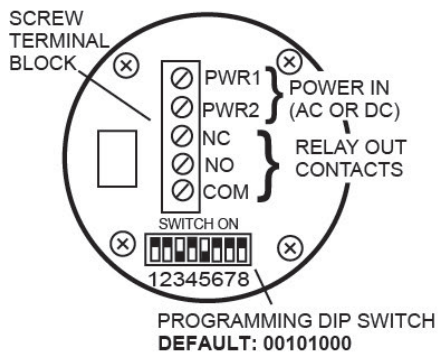
Temperatuur

-40°C tot +60°C max. (regendetectie 0°C tot + 60°C)

BEPERKTE GARANTIE

2 jaar

TDS12285





TDS12287

Windsnelheidsmeter 45m/s 4-20mA

Deze windsnelheidsmeter is een sensor met lage startsnelheid die windsnelheden tot 45m/s (162km/h) kan meten. De TDS12287 is vooral handig om gemotoriseerde zonweringen en luifels te beschermen tegen schade bij hevige wind.

Op het TDS-systeem kan de windsnelheid van deze sensor ook worden gevisualiseerd op toetsenpanelen met een scherm en op mobiele apparaten zoals een smartphone. Op sommige van de TDS touch screens kan u ook de windsnelheid in lijngrafieken zien (vandaag, vorige week, vorige maand en vorig jaar).

De sensor zet zijn meting om naar een 4-20mA stroomlus signaal die het grote voordeel heeft dat het TDS systeem bij een defect van sensor of kabel meteen actie kan nemen en de gestuurde zonweringen, luifels, enz... kan intrekken zodat er zelfs bij een losgekomen draad/kabel een beveiliging is. Het TDS systeem kan ook zo ingesteld worden dat er meteen een foutmelding komt op één of meerdere aanraakschermen vb. 'windsensor fout – nazicht nodig' op een AURUS OLED of OPUS, inclusief een akoestisch alarm om de aandacht te trekken van de aanwezige personen.

TOEPASSING

Windsnelheidsmeting met 4-20mA uitgang voor toepassingen voor algemeen gebruik en in het bijzonder te integreren met het TELETASK Domotica systeem. De sensor kan worden gebruikt voor allerlei toepassingen voor residentiële en professionele toepassingen, zoals villa's en appartementen, grote gebouwen zoals (lucht-)havens, meteorologie, milieu, industriële en agrarische gebouwen en ter bescherming van algemene technische installaties.

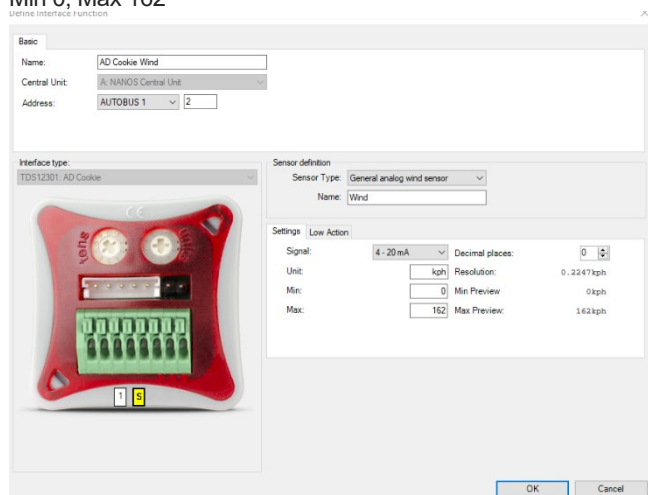
KENMERKEN

- De analoge uitgangssignalen zijn een directe indicatie voor de gemeten windsnelheid voor snelheden tot 45m/sec (162km/h)

INSTELLINGEN

Configuratie

Met PROSOFT Suite (V3.0 of hoger).
 Selecteer in PROSOFT: Type sensor "standaard wind sensor"
 Signaal "4 – 20 mA"
 Eenheid "kph"
 Decimale plaatsen "0"
 Min 0, Max 162



INSTALLATIE

Op elk vlak oppervlak, op 30 cm afstand van de muur of een ander oppervlak.
 Zorg ervoor dat de sensor is geplaatst op een geschikte plaats, ruim in de wind en voldoende ver (of hoog) van eventuele obstakels. Bij voorkeur wordt de sensor geïnstalleerd op de top van het dak van het gebouw op een beugel van 30cm, of hoger op een verticale pijlaar in de lucht.

Vermijd dat bomen of gebouwen de meting beïnvloeden. Als u dit niet kan vermijden, neem dan de mogelijke fout in overweging in uw PROSOFT-instellingen. Hou er dan rekening mee dat korte windstoten niet gemeten kunnen worden, bij gebruik voor de bescherming van de zonweringen of luifels. Gebruik daarom een instelling met voldoende marge om schade aan de beschermde apparatuur te voorkomen.

Voeding

12VDC (minimum 9V).

! Mag enkel geplaatst en aangesloten worden door een gekwalificeerd persoon.

! Volg de lokale veiligheidsregels en neem de nodige beschermingsmaatregelen bij werken op hoogte.

AANSLUITINGEN

Uitgangen

4-20mA = 0-45m/s windsnelheid (=0-162km/h).
 Zwarte draad: GND ; Rode draad: +12V ; Gele draad: 4-20mA uit.

De sensor is voorzien van een signaalkabel met een connector dicht bij de sensor voor eenvoudige vervanging in geval van een storing.

Uitgangsimpedantie ≤900Ω

Calculatie formule:

$$W(m/s) = (I-4) \times 45/16 \quad (I=4-20mA)$$

! Alleen aansluiten/loskoppelen zonder spanning.

De maximale afstand tussen de sensor en de analoge ingang/interface is 200 meter (bij 3 x 0,5 mm²).

Als er een vierde (reserve)draad in de gebruikte kabel zit, sluit deze dan aan de interfacezijde aan op GND (0V). Aan de sensorzijde isoleer je deze extra draad zonder te verbinden met iets.

Hetzelfde geldt voor de eventuele afscherming mocht u een afgeschermde kabel gebruiken

STROOMVERBRUIK

Max 0.5W (42mA on 12V supply)

AFMETINGEN

Sensor behuizing: 18B x 160H x 180D (mm)
 (montageplaat: diameter 70mm)

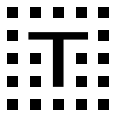
Sensor kabel: 3 meter (verlengen kan tot 200 meter)

Alu montagevoet:

Diameter van de basis: 88 mm

Bovenplaat voor de sensormontage: 66 x 85 mm

Totale hoogte: 300mm



NETTO | VERPAKT GEWICHT

Sensor: 0.25 kg | 0.55 kg

Alu montagevoet 30cm: 0.30 kg | 0.42 kg

INHOUD VERPAKKING

De TDS12287 windmeter, met aansluitkabel van 3 meter lang.

Optioneel: montagevoet 30cm

OMGEVINGSCONDITIES

Opslag (zonder condensatie of ijsvorming)

Temperatuur: -35°C tot +60°C

Relatieve vochtigheid: 5% tot 99%

Gebruik (zonder condensatie of ijsvorming)

Temperatuur: 0°C tot +60°C max.

Relatieve vochtigheid: 5% tot 99%

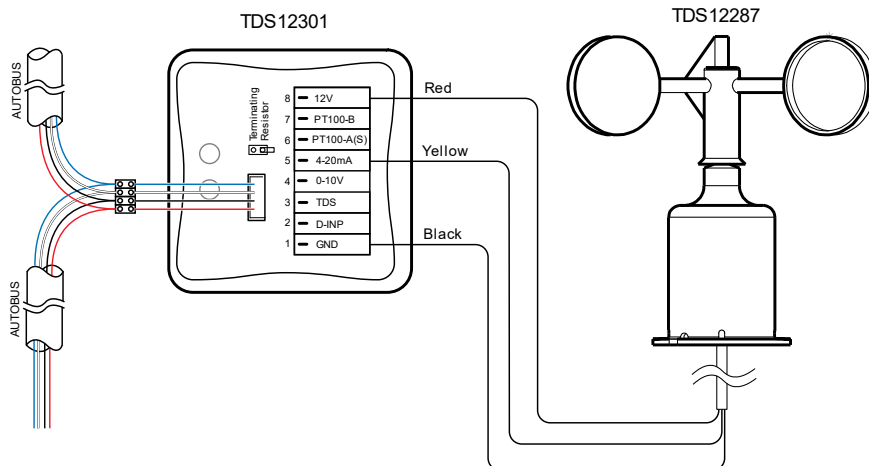
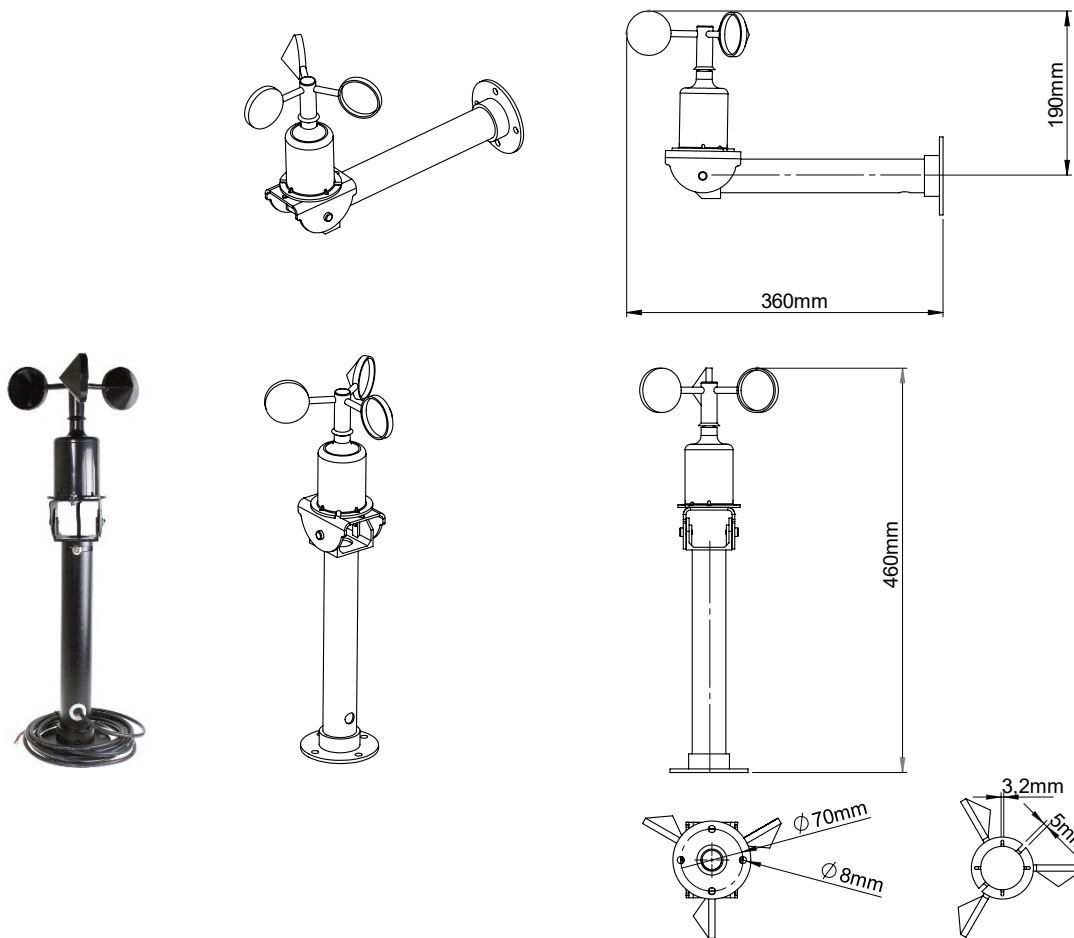
IP BESCHERMINGSGRAAD

IP64

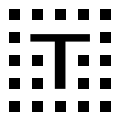
BEPERKTE GARANTIE:

Vier jaar: waarborg vervalt als de behuizing is opengemaakt of bij schade door het gebruik van scherpe/zware voorwerpen of corrosieve vloeistoffen.

AFMETINGEN EN MONTAGE







G. SOFTWARELICENTIES

TDS15101

iSGUI licentie voor smartphones, tablets, PC en Mac

[EOL]



Deze software licentie biedt de mogelijkheid om a.d.h.v. een smartphone of tablet (Android, iOS), PC of Mac, alle domotica functies te besturen: verlichting, verwarming, airco, deuren en poorten, gordijnen, rolluiken, ... sferen, motoren, sensoren, audio, ... en IP camera's.

De TELETASK Cloud optie, biedt u een veilige verbinding op afstand zonder extra kost. De configuratie is heel eenvoudig. De software kopieert automatisch alle ruimten en iconen uit het .nbt bestand van de centrale eenheid. Hiervoor is geen verdere configuratie nodig.

Met één iSGUI software licentie kunnen 5 toestellen op hetzelfde moment connectie maken met de centrale eenheid.

TOEPASSING

Het op afstand (en ter plaatse) bedienen van alle domotica functies van op uw (mobiel) toestel.

SYSTEEMVEREISTEN:

Minimum schermresolutie: 360x480.

iOS (iSGUI V2.6):

- iOS 9 of hoger

Android Smartphone or tablet (iSGUI V2.6):

- ARMv7 processor met vector FPU, minimum 550MHz, OpenGL ES 2.0, H.264 en AAC HW decoders
- Android™ 4.0 of hoger

Windows PC (iSGUI V2.6):

- Windows 7, Windows 8.1, Windows 10

MAC OS (iSGUI V2.6):

- macOS v10.9 Mavericks of hoger

Camera's

Ondersteund IP camera's met Motion JPEG (MJPEG) encoding (Still Image of Streaming) via HTTP protocol (URL moet beschikbaar zijn). Test dit vóór gebruik. Paswoordbescherming wordt ondersteund.

INSTELLINGEN

Configuratie

Automatische configuratie gebaseerd op de ruimtes en iconen in PROSOFT.

Manuele samenstelling en manuele aanpassing van de automatisch gegenereerde configuratie is ook mogelijk in PROSOFT.

INSTALLATIE

Gebruik GUIISOFT (PROSOFT Suite 3.6 of hoger). Zie de installatie handleiding van de TDS15101 voor meer uitleg over het installeren van een iSGUI.

Activatie

Online - www.teletask.be. Een activatie bestand kan gedownload worden zodra de volgende informatie beschikbaar is: de Software Licentie code, het type en het serienummer van de centrale eenheid.

Test mode

Mogelijk voor maximum 3 dagen (zonder licentie).

Demo mode

Druk op de 'Demo' knop als u de iSGUI app voor de eerste maal opstart om zo het TELETASK Demo huis te besturen.

AANSLUITINGEN

Lokale connectie

Met behulp van een lokaal Wi-Fi Access point of router met Wi-Fi voorziening.

Mobiele connectie (3G, 4G, ... of Wi-Fi (thuis of onderweg))

TELETASK Cloud

TELETASK biedt een krachtige cloud oplossing aan om op een eenvoudige manier, mobiele toestellen te koppelen via een veilige TLS verbinding. Het grootste voordeel ten opzichte van VPN is dat dit zowel veilig als gemakkelijk te configureren is.

VPN

Met behulp van een Wi-Fi hotspot of gsm data connectie (EDGE, 3G, HSDPA, 4G...), beveiligd met een VPN connectie. Een (extra) router met VPN technologie en een DNS dienst, zijn noodzakelijk. Raadpleeg de installatiehandleiding voor meer gedetailleerde informatie.

AFMETINGEN VERPAKKING

175 B x 250 H x 3 D (mm)

BRUTO GEWICHT

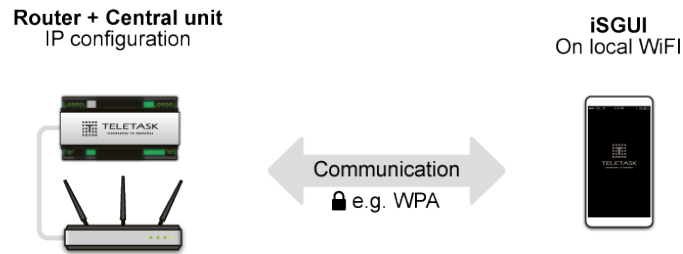
0,1 kg

INHOUD VERPAKKING

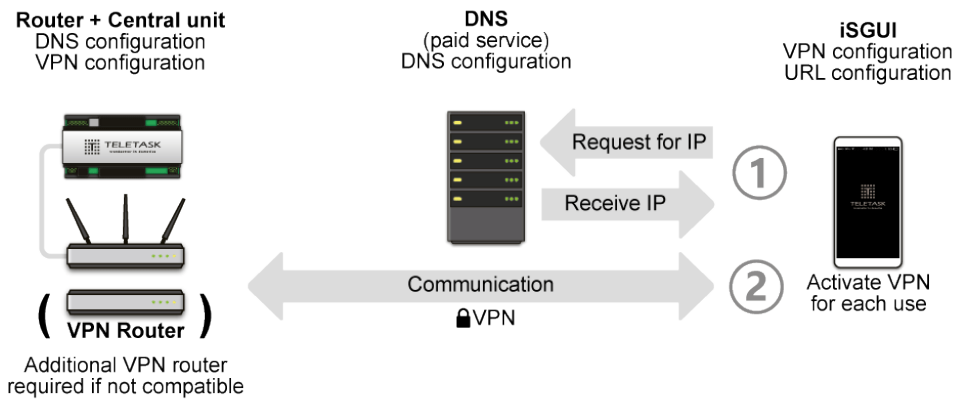
iSGUI Licentie code voor smartphone, tablet, PC en Mac. Installatie handleiding.

AANSLUITSCHEMA

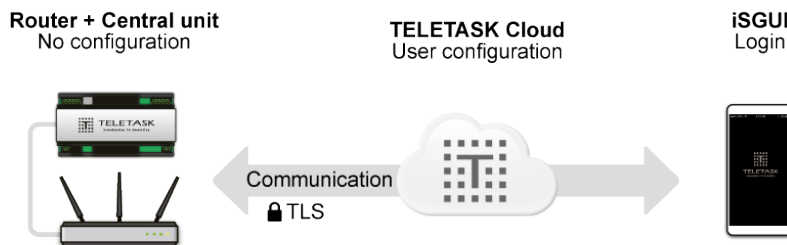
Local WiFi



Classic VPN setup



Cloud setup



TSF16101

ATMOS app voor mobiele apparaten en PC



De ATMOS-app biedt de mogelijkheid om toegang te krijgen tot uw geïntegreerde TELETASK-functies vanaf een smartphone, tablet (Android, iOS) of een Windows PC. Bijvoorbeeld om verlichting, verwarming/koeling, deuren, poorten, gordijnen, zonwering, audio, wandcontactdozen, camera's, enzovoort te visualiseren en te bedienen.

Om de ATMOS app te kunnen gebruiken, heeft u een ATMOS online abonnement nodig dat u kan aankopen op www.teletask.be / "TTEcomm".

Opm: iSGUI activeringen van 2019 tot 2023 geven recht op een gratis periode voor het ATMOS abonnement. Zie tabel hieronder.

TOEPASSING

Op afstand (en lokaal) bedienen van alle geïntegreerde domotica functies vanaf uw mobiele apparaat. Eén app voor alles!

Met één ATMOS-abonnement kan u tot vijf simultane connecties maken met één installatie.

SYSTEEM VEREISTEN

Minimum scherm resolutie: 480x640.

iOS:

iOS 14 of hoger

Android Smartphone of tablet

Android™ 8.0 of hoger

Windows PC

Microsoft Windows 10 of hoger

Camera visualisatie

Ondersteunt MPEG4 IP camera's.

INSTELLINGEN

Configuratie

Automatische configuratie in PROSOFT, op basis van de kamers en functies. U kan een grote woning of gebouw eventueel onderverdelen in 'secties' voor extra bedieningscomfort.

De ATMOS-app maakt via internet verbinding met de TELETASK Cloud, die op zijn beurt een beveiligde verbinding opzet met de geïntegreerde woning of gebouw. ATMOS kan ook lokaal via Wi-Fi werken.

Er is geen verdere configuratie nodig. Indien gewenst zijn handmatige wijzigingen mogelijk. Functies met een risicogehalte kunnen met een paswoord beveiligd worden.

INSTALLATIE

PROSOFT Suite 4.0.1-software of hoger (menu GUIISOFT). Voor gedetailleerde installatie-informatie, raadpleeg het online technische handboek op www.teletask.be/professional.

ABONNEMENT

Aankoop door de systeem integrator op TTEcomm. U kan een abonnement aankopen voor 1, 3, 5 of tien jaar. Na deze periode kan TTEcomm dit automatisch hernieuwen indien de gekoppelde kredietkaart nog geldig is.

iSGUI activeringsjaar	Overgangsprogramma voor iSGUI-eigenaren naar ATMOS
2023	+4 jaar gratis abonnement (betaald abonnement vanaf 01/01/2028)
2022	+3 jaar gratis abonnement (abonnement kopen vanaf 01/01/2027)
2021	+2 jaar gratis abonnement (abonnement kopen vanaf 01/01/2026)
2020	+1 jaar gratis abonnement (abonnement kopen vanaf 01/01/2025)
2019	gratis abonnement tot 31/12/2023 (abonnement kopen vanaf 01/01/2024)
2018 of ouder	Koop een ATMOS-abonnement op TTEcomm

Test mode

Testmodus beschikbaar gedurende drie dagen.

Demo mode

Druk bij de eerste opstart van de ATMOS app op de 'Demo' knop om een compacte TELETASK demowoning te bedienen.

CONNECTIES

Mobiele toegang

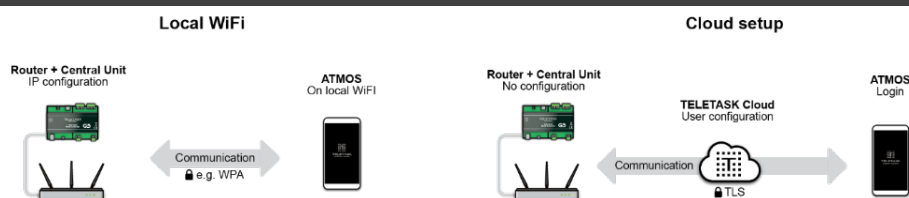
1. Via de TELETASK Cloud (Wi-Fi, 4G en 5G)

TELETASK biedt een krachtige cloudoplossing voor de eenvoudige integratie van mobiele apparaten, via een beveiligde verbinding. Het grote voordeel van deze integratie ten opzichte van VPN is dat het zowel eenvoudig in te stellen is, zeer veilig is en geen onderhoud nodig heeft. U heeft alleen uw TTcloud-accountreferenties nodig

2. Via lokale IP toegang (Wi-Fi)

De ATMOS kan via uw LAN direct verbinding maken met de centrale eenheid. De centrale eenheid zelf moet wel kort verbonden worden met de TTCloud (internet) om de abonnementsgegevens te kunnen raadplegen. Er is nadien, naargelang het genomen abonnement, een regelmatige verbinding van de centrale eenheid met het internet (TTcloud) nodig om het abonnement lokaal bij te kunnen werken (een permanente internetverbinding is daarom nog beter).

SCHEMATISCHE TEKENING



TDS15105

GUI+ (Software Licentie)



Deze software licentie maakt het mogelijk om vanaf een Windows PC uw gehele domotica installatie te besturen. Dit zowel op een ingebouwd touch screen, een laptop, een tablet PC of een Ultra mobile PC.

De GUI+ beheert alle domotica functies op een intuïtieve manier. Bovenop een op maat gemaakte achtergrond (grondplan, foto, ...) worden via een eenvoudige handeling de juiste icoontjes geplaatst. Deze kunnen zonder programmeerwerk zo vanuit een bibliotheek op de achtergrond gesleept worden.

De software die men dient te installeren op de touch screen PC, laptop, ... kan gratis gedownload worden op www.teletask.be.

Een gratis automatische test licentie is bruikbaar gedurende 3 dagen.

TOEPASSING

Bediening van alle domotica functies vanop een PC, notebook, tablet of ultra mobile PC.

KENMERKEN

Voor Windows 7/8 (niet RT)/10.

Werkt in "full screen" en "window" weergave.

Licentie

De licentie zorgt voor één connectie tussen een DOIP Centrale Eenheid en de daaraan gekoppelde GUI+. Dit onafhankelijk van de PC waarop de GUI+ draait.

De GUI kan geïnstalleerd worden op meerdere PC's maar om meerdere GUI's op hetzelfde moment te laten werken, is er een individuele licentie nodig voor elke PC.

Data

Wordt automatisch geladen vanuit de Centrale Eenheid.

Camera's

Ondersteund IP camera's met Motion JPEG (MJPEG) encoding (Still Image of Streaming) via HTTP protocol (URL moet beschikbaar zijn). Test dit vóór gebruik. Paswoordbescherming wordt ondersteund.

Voor elk ander type netwerkkamera, gebruikt u de browser functie.

Videoparlofoon en Intercom

Voor de camera specificaties, zie puntje 'IP Camera beelden' hierboven.

Voor telefoon en intercom, is er een VoIP (SIP) server nodig.

Browser

Dynamische HTML pagina's, bv. camera's, weersvoorspellingen, verkeersinformatie, e-mail, nieuwskanalen, sociale netwerk websites, ...

Grafieken

Geschiedenis van elke relais, motor, dimmer, sensor of vlag.

INSTELLINGEN

Eenvoudige "knip en plak" configuratie.

INSTALLATIE

Met GUI SOFT (vanaf PROSOFT Suite 3.2 of hoger). Voor meer informatie over de configuratie en installatie, lees het "technisch handboek", hoofdstuk "GUI SOFT".

Activatie

Online - www.teletask.be. Een activatie bestand kan gedownload worden zodra de volgende informatie beschikbaar is: de Software Licentie code, het type en het serienummer van de Centrale Eenheid.

Test mode

Test mode is mogelijk voor maximum 3 dagen (zonder activatie).

AANSLUITINGEN

LAN

Met behulp van een Wi-Fi Access point of router met Wi-Fi voorziening.

WAN

Met behulp van een Wi-Fi hotspot of gsm data connectie (GPRS, EDGE, 3G, HSDPA...), beveiligd met een VPN verbinding. Een data abonnement voor mobiel gebruik en een router met VPN technologie zijn noodzakelijk. Voor meer info, zie het technisch handboek.

AFMETINGEN VERPAKKING

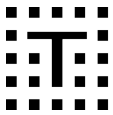
175 B x 250 H x 3 D (mm)

BRUTO GEWICHT

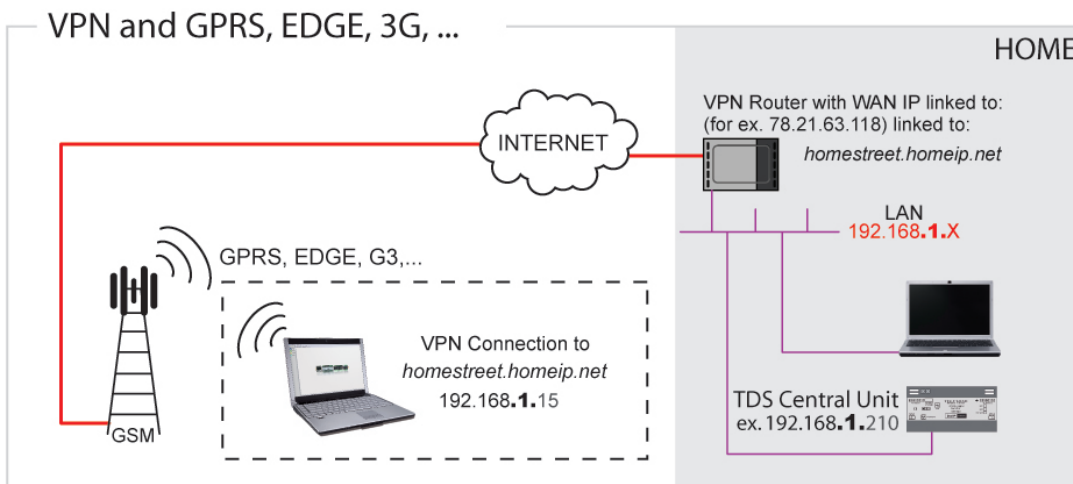
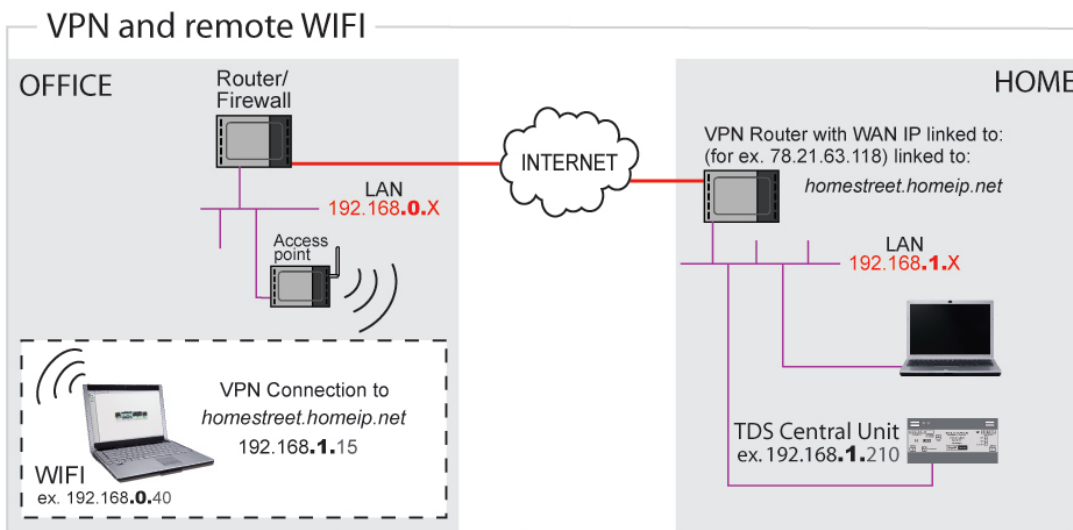
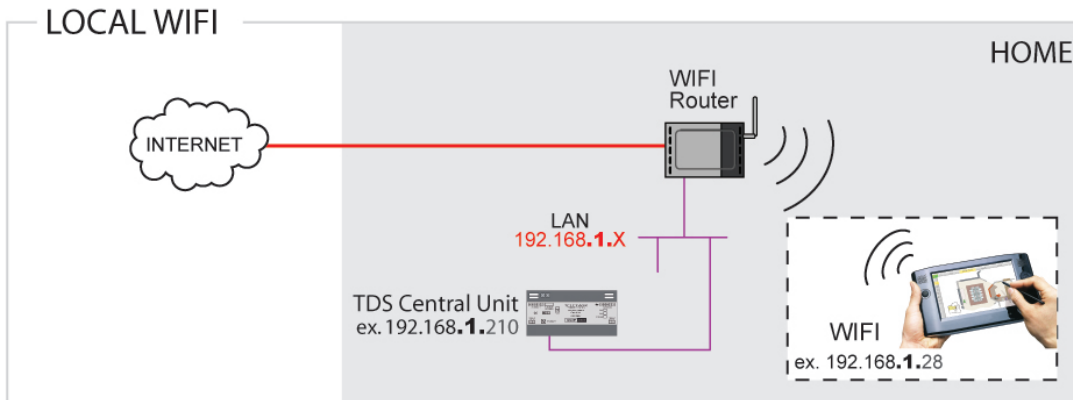
0,1 kg

INHOUD VERPAKKING

Software licentie code voor de GUI+.



AANSLUITSCHEMA





TDS1511x

CONTROL TOWER Master of Client licentie

De TELETASK "Control Tower" is een oplossing waarmee men meerdere gebouwen (woningen, kantoren, winkels, service flats, ...) permanent en vanop een centrale plaats kan bewaken en beheeren. Dit omvat zowel het bewaken van technische alarmen als het bedienen van alle aanwezige domotica-functies op afstand. Het is met andere woorden een bewakings- en beheertool die u in staat stelt om in de gekoppelde gebouwen extra services te leveren.

Een project mag tot 250 Clients (huizen/gebouwen) en tot 6 online Master PC's bevatten.

TOEPASSING

Lokaal en/of op afstand besturen van huizen/gebouwen door middel van een Microsoft PC.

KENMERKEN

Voor Windows 7 / 8 / 8 Pro (niet Windows 8 RT) / 10. Werkt in "full screen" mode.

Licentie systeem

Voor elk project is er slechts één TDS15110 Master licentie nodig.

Voor elke 'Client' gebouw (= nbt bestand) is er een TDS15111 Client licentie nodig. Elke Client licentie kan real-time geconnecteerd zijn met 3 Master PC's. Als er meer dan 3 real-time Masters nodig zijn, is er een tweede Client licentie nodig in elk Client gebouw.

Camera's

Ondersteund IP camera's met Motion JPEG (MJPEG) encoding (Still Image of Streaming) via HTTP protocol (URL moet beschikbaar zijn). Test dit vóór gebruik. Paswoordbescherming wordt ondersteund.

Voor elk ander type netwerkcamera, gebruikt u de browser functie.

Browser

Dynamische HTML pagina's, bv. camera's, weersvoorspellingen, verkeersinformatie, e-mail, nieuwskanalen, sociale netwerk websites, ...

INSTELLINGEN

Eenvoudige "knip en plak" configuratie in PROSOFT Suite en de CONTROL TOWER configurator.

INSTALLATIE

Met GUIISOFT in PROSOFT Suite (vanaf 3.3.0.60 of hoger) en de CONTROL TOWER configurator. Voor meer informatie over de configuratie en installatie, lees het "technisch handboek", hoofdstuk "Creating a Control Tower".

Activatie

Online - www.teletask.be. Een activatie bestand kan gedownload worden zodra de volgende informatie beschikbaar is: de Software Licentie code, het type en het serienummer van de Centrale Eenheid.

Test mode

Test mode van de TDS15110 Master licentie is mogelijk voor maximum 30 dagen (zonder activatie). (3 dagen voor de TDS15111 Client licentie).

AANSLUITINGEN

LAN

Met behulp van Ethernet of een Wi-Fi Access point/router.

WAN

Met behulp van Ethernet, een Wi-Fi hotspot of gsm data connectie (GPRS, EDGE, 3G, 4G, HSDPA...), beveiligd met een VPN verbinding. Een data abonnement voor mobiel gebruik en een router met VPN technologie zijn noodzakelijk. Voor meer info, zie het technisch handboek.

Beveiligde verbinding

TELETASK raadt in elke woning een VPN verbinding aan. Voor de PC met de Control Tower beheerssoftware past men dan een VPN router toe die het nodige aantal VPN verbindingen kan onderhouden. Deze zijn standaard op de markt verkrijgbaar.

AFMETINGEN VERPAKKING

175 B x 250 H x 3 D (mm)

BRUTO GEWICHT

0,1 kg

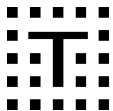
INHOUD VERPAKKING

TDS15110

Licentie code voor CONTROL TOWER Master licentie

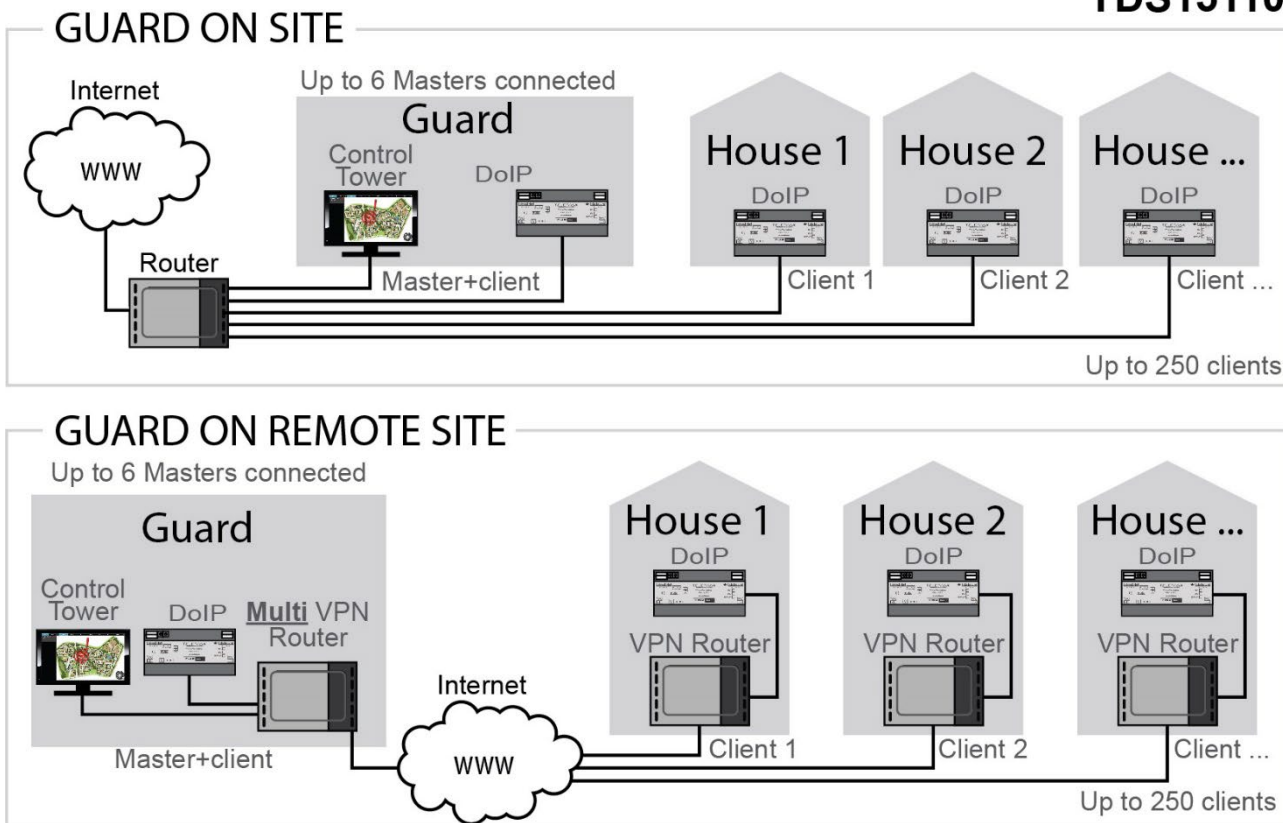
TDS15111

Licentie code voor CONTROL TOWER Client licentie.



AANSLUITSCHEMA

TDS15110





TSF16100

REMOTE SERVICES abonnement

Met het REMOTE SERVICES-abonnement kan de systeemintegrator van op afstand via beveiligde verbinding zijn .nbt-bestand openen en bewerken in PROSOFT. Het DoIP centrale dient verbonden te zijn met het internet via een bekabelde verbinding. 4G verbonden routers kunnen onvoldoende bandbreedte hebben. PROSOFT maakt een beveiligde verbinding van de PC van de systeemintegrator naar de TTcloud en van daar met de centrale eenheid(eenheden) van de TDS DoIP-installatie(s).

TOEPASSING

Alle PROSOFT-functionaliteiten zijn beschikbaar, inclusief Verzenden, Upgrade centrale eenheid, Diagnose, interface-updates en meer.

De systeemintegrator kan configuratiewijzigingen doorvoeren, naar de centrale eenheid verzenden, maar ook via diagnose bijvoorbeeld de goede werking van de interfaces controleren en de busspanning verifiëren...

Het is ook mogelijk om een back-up van het .nbt bestand te maken om veiligheidsredenen (als de centrale eenheid ooit defect zou zijn).

TECHNISCHE VOORDELEN

- Er hoeft geen hardware te worden geïnstalleerd
- Geen configuratie nodig (werkt automatisch)
- Comfortabel in gebruik en heeft geen onderhoud zoals bij een VPN-verbinding.
- Geen her-instellingen te doen wanneer de internetprovider wijzigingen aanbrengt of de internetmodem/router vervangt.
- Geen vast IP-adres nodig
- Geen DNS server nodig
- Inclusief geverifieerde e-mails

PLATFORMVEREISTEN

- Voor alle DoIP centrale eenheden die met TTcloud verbonden zijn.
- PROSOFT V3.7.3 of hoger

Beschikbaar: December 2019

KOST

Het abonnement heeft een beperkte jaarlijkse kost en wordt elk jaar automatisch verlengd. De verlenging kan op elk moment worden stopgezet in TTecomm en blijft actief tot de verlengingsdag.

De systeemintegrator wordt 2 maanden voor de verlengingsdag geïnformeerd welke van al zijn abonnementen zal worden verlengd. Als de verlenging mislukt vanwege een niet-geldige systeemintegrator-creditcard, wordt hij onmiddellijk geïnformeerd om een geldige creditcard in te voeren.

Het TSF16100-abonnement kan worden verkregen door de systeemintegrator in TTecomm (alleen voor professionals)

Zie meer details in het Technisch Handboek op www.teletask.be - Professioneel - Technisch Handboek.

SCHEMATISCHE VOORSTELLING



TSF16120

VOICE CONTROL abonnement



Heel wat TELETASK gebruikers houden ervan om hun huis / gebouw te bedienen door middel van spraak. Na een grondige testperiode en certificering door Amazon en Google, kwamen de TELETASK-vaardigheden voor de slimme assistenten Amazon Echo en Google beschikbaar. U kan ze gebruiken in vele talen voor zover deze beschikbaar zijn op uw slimme assistent en ingeebaar zijn in PROSOFT. U kan gebruik maken van één of meerdere slimme assistenten in uw huis / appartement / gebouw. Deze dienen enkel aangesloten te zijn via standaard WiFi, met hetzelfde LAN waarop de TDS installatie is aangesloten. U heeft alleen (een) TELETASK DoIP centrale eenheid(en), een internetverbinding, het Voice Control TSF16120-abonnement en een configuratie in PROSOFT nodig.

PLATFORMVEREISTEN

- Voor alle DoIP centrale eenheden die met TTcloud verbonden zijn.
- PROSOFT V3.7.3 of hoger

Beschikbaar: December 2019

SETTINGS

Configuration

Via PROSOFT Suite (3.7.3 of hoger). Compatibel met oudere PROSOFT-versies indien geconfigureerd als TDSxxx.

INSTALLATION

U moet eerst de **Amazon-** of **Google Home-**app op uw mobiele apparaat installeren voordat u uw slimme assistent (en) kunt verbinden met de TELETASK-stemvaardigheden.

ENKELE GEBRUIKSVORBEELDEN

- Indien uw assistent werkt met de Engelse taal:
- “Alexa, activate the bathroom light”.
 - “Alexa, activate diner mood”.
 - “Hey Google, activate wake-up mood”.

“Alexa, set bathroom temperature to 21 degrees”.

“Hey Google, dim the night hall lights to 30 percent”, “close the shades”...

KOST

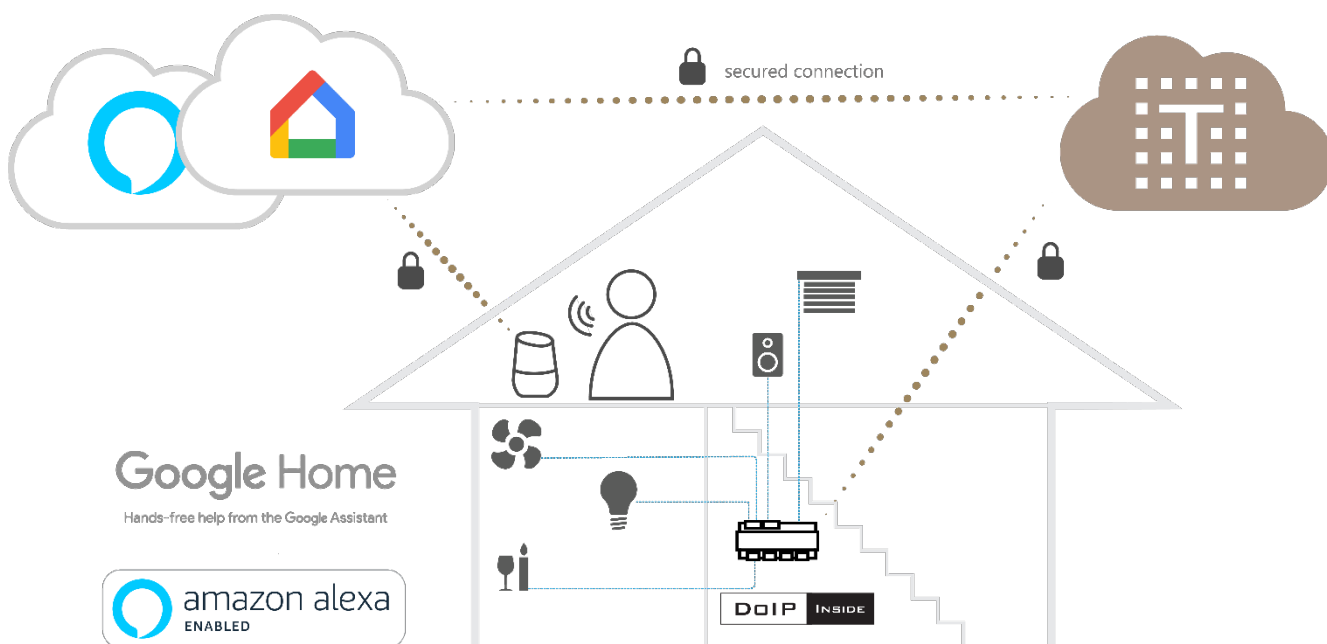
Het abonnement heeft een beperkte jaarlijkse kost en wordt elk jaar automatisch verlengd. De verlenging kan op elk moment worden stopgezet in TTecomm en blijft actief tot de verlengingsdag.

De systeemintegrator wordt 2 maanden voor de verlengingsdag geïnformeerd welke van al zijn abonnementen zal worden verlengd. Als de verlenging mislukt vanwege een niet-geldige systeemintegrator-creditcard, wordt hij onmiddellijk geïnformeerd om een geldige creditcard in te voeren.

Het TSF16120-abonnement kan worden verkregen door de systeemintegrator in TTecomm (alleen voor professionals)

Zie meer details in het Technisch Handboek op www.teletask.be - Professioneel - Technisch Handboek.

CHEMATISCHE VOORSTELLING





TDS15200

Airco interface licentie

Door middel van deze koppeling is het mogelijk om een airco systeem bi-directioneel te integreren met het TELETASK domotica systeem. Via de TELETASK toetsenpanelen en/of touch screens is een volledig beheer van de gekoppelde indoor units mogelijk (bovenop de standaard 50 TELETASK sensorzones).
Ondersteuning van 'cool', 'heat', 'auto cool/heat', 'fan', 'fan speed control', 'direction'.

Momenteel ondersteunt deze licentie volgende merken:
DAIKIN systemen (via iTouch).
Mitsubishi Electric systemen (via EW-50, AE-200, GB50 of AG150 interface).
Zie ook TDS20065.

TOEPASSING

Voor het beheer van een airco (cool en/of heat) systeem.

Voorbeeld: U kan de airco temperaturen instellen van op een TELETASK toetsenpaneel en aanraakscherm. Anderzijds kan u een Airco binneneenheid besturen met zijn eigen afstandbediening en het resultaat is zichtbaar op de TELETASK toetsenpanelen en schermen,...

KENMERKEN

Het systeem maakt voor zijn temperatuursmetingen gebruik van de airco temperatuur sensoren (er zijn geen TDS12250WH of TDS12251 temperatuur sensoren nodig voor deze toepassing).

DAIKIN: Een DAIKIN "iTouch" eenheid met software licentie DCS004A51 met DCS007A51 of DCM601A51 met DCM007A51 is nodig. Tot 128 DAIKIN binneneenheden kunnen beheerd worden.

! Opmerking: Om de normale werking van de HVAC installatie te garanderen moeten er Daikin toetspanelen geïnstalleerd worden.

! MITSUBISHI EL.: Een Mitsubishi Electric EW-50 (geen AUTO-mode bij R2 systeem), AE-200 (geen AUTO-mode bij R2 systeem), GA150 of GB50 Gateway is nodig. Tot 50 zones kunnen worden bestuurd.

Daarenboven kunnen nog tot 50 TELETASK sensoren gebruikt worden.

INSTELLINGEN

Stel een IP adres in op de airco eenheid.

CONFIGURATIE

TELETASK instellingen via PROSOFT Suite. Vanaf PROSOFT Suite 3.2.

AANSLUITINGEN

De TELETASK DOIP centrale eenheid en de VRV eenheid worden met elkaar verbonden via LAN (Ethernet).
De TELETASK DOIP centrale eenheid beschikt standaard over de nodige LAN aansluiting. Enkel de software licentie TDS15200 is nodig.

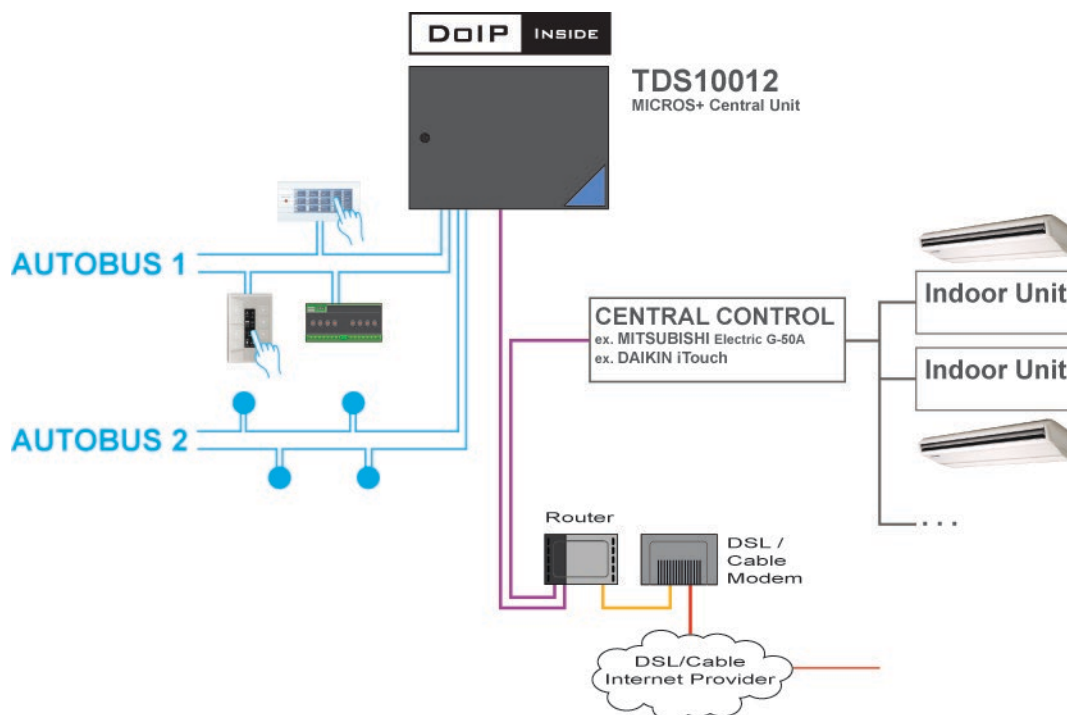
AFMETINGEN

Software licentie verpakt in envelop
175 L x 25 B x 5 D (mm).

NETTO | VERPAKT GEWICHT

0,090 kg | 0,130 kg

AANSLUITSCHEMA





TDS15240

Audio-IP Software licentie

Voor een complete integratie met multi-room/multi-source audio toestellen zonder complexe bedrading en extra hardware, kan u de TDS15240 Audio-IP software licentie gebruiken. Met deze licentie kan u met de TELETASK toetsenpanelen, afstandsbedieningen, standaard drukknoppen, PC of mobiele toestel uw aangesloten audio systeem van overal bedienen. Afhankelijk van het gebruikte toestel, kan specifieke feedback op de schermen getoond worden: volume, artiest, album, ...
Verschillende toestellen zijn al geconfigureerd in de PROSOFT bibliotheek en kunnen met minimale configuratie gebruikt worden (Sonos, HEOS by Denon, NUVO, YAMAHA, B&O, Bose Sound Touch, ...). Raadpleeg de laatste versie van PROSOFT – AV-SOFT voor meer technische informatie over de streaming audio integratie kijk ook op TELETASK professional: <https://professional.teletask.be/> Merk specifieke IP-strings, kunnen gemakkelijk aangemaakt of aangepast worden in PROSOFT om zo alle mogelijke audiofuncties te kunnen besturen.

TOEPASSING

Besturing van gekoppelde audio / video IP systemen.

KENMERKEN

Algemeen

Met slechts één licentie kan u een ongelimiteerd aantal van IP audio toestellen aan een Centrale Eenheid koppelen. In alle gevallen max. 50 audio zones per installatie. Max. 16 bronnen (per audio toestel). Socket based serial HEX of ASCII string (geen http, xml, json,...). 'Ongelimiteerd' aantal feedback/polling codes. 'Test mode' beschikbaar (3 dagen).

- ! Opmerking: Om audio toestellen op PC of mobiele toestel te bedienen, kunnen bijkomende iGUI of GUI+ licenties nodig zijn.
- ! Opmerking: We adviseren om een audiosysteem van één merk te gebruiken. Het gebruik van verschillende systemen in één installatie is echter mogelijk, maar kan vooral bij SONOS vertraging veroorzaken.
- ! Opmerking: één licentie is aangesloten op één centrale. Wanneer verschillende centrales met dezelfde .nbt-bestand in

één installatie worden gebruikt, heeft elke centrale dat een audio licentie nodig heeft, een afzonderlijke licentie nodig.

! Opmerking: In het geval van Heos (Denon) of Nuvo is de limiet 20 zones per centrale eenheid

! Opmerking: In het geval van Sonos of Bose is de limiet 8 zones per centrale eenheid

INSTELLINGEN

Configuratie

Met PROSOFT Suite 3.4 of hoger. Zie het TELETASK Technisch Handboek voor de integratie.

AFMETINGEN

Software licentie verpakt in een envelop. 175 B x 25 H x 5 D (mm).

NETTO | VERPAKT GEWICHT

0,090 kg | 0,130 kg

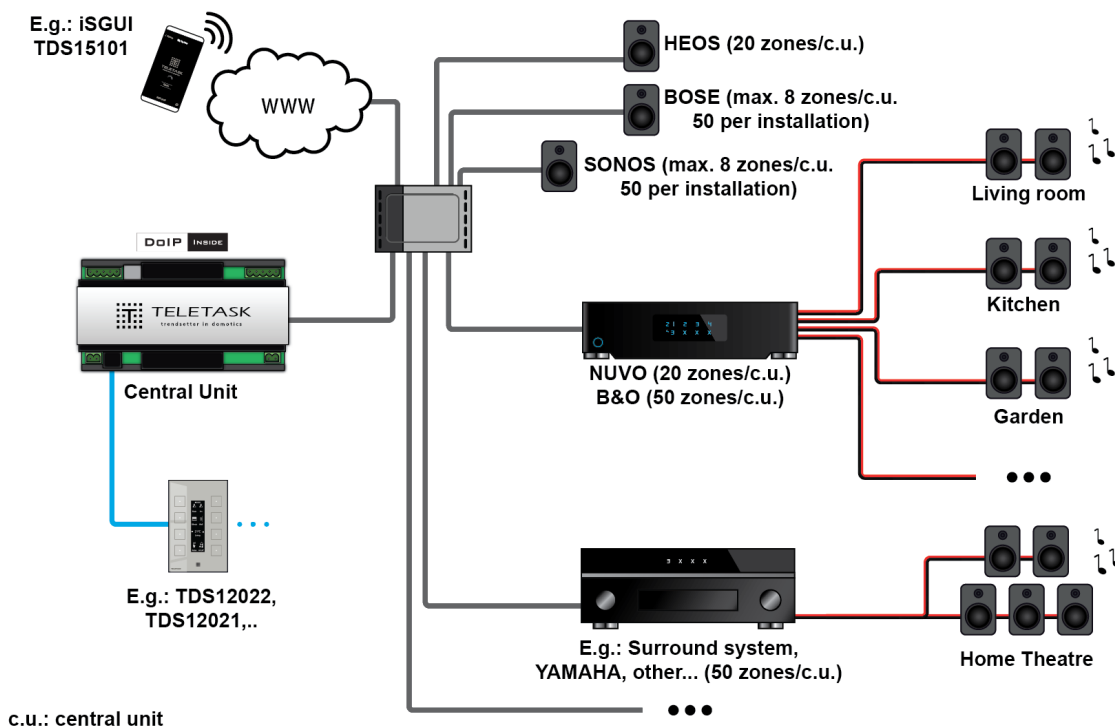
INHOUD VERPAKKING

TDS15240 licentie

AANSLUITSCHEMA

Example configuration

TDS15240



c.u.: central unit



H. UITGANGSINTERFACES

TDS13510

Relaisinterface 8x16A (met manuele besturing)



Relais interface voorzien van 8 enkelpolige contacten van elk 16A/250V. Elk relais is manueel bedienbaar. In geval van het uitvallen van de besturing (en/of de voedingsspanning) kan de gebruiker de status van de relais wijzigen door middel van de voorziene nokken. Van zodra de sturing terug aanwezig is, gaan alle relais automatisch terug naar hun gestuurde stand.

TOEPASSING

Uitgangsi interface voor de besturing van hoog vermogen contacten. Door de aanwezigheid van de manuele controle van de uitgangsi contacten, is deze interface uitermate geschikt voor de sturing van kritische kringen (bijvoorbeeld de algemene verlichting van het huis).

KENMERKEN

Algemeen

8 relais, enkelpolig, bistabiel, NO-contact.
Schakelvermogen per uitgang:

- $I_N = 16A/250V$ (minimumbelasting 5W)
- $I_{HI} = 100A$

Manuele bediening mogelijk via nokken.
Status van de relais blijft behouden bij spanningsuitval (over AUTOBUS).

Relais

Contact materiaal	AgCdO-AgNi
Max. Schakelvermogen	4000VA
Max. Schakelstroom	16A
Levensduur	10 000 000
Testspanning	4000 V eff. (spoel-contact)
Testspanning	1000 V eff. (open contact)

Indicatie LED's

- Heartbeat

INSTELLINGEN

Configuratie

Met PROSOFT Suite (3.5.6 of hoger). Compatible met oudere PROSOFT versies indien geconfigureerd als TDS13500.

AUTOBUS adres

Met draaiwielschakelaars "Tens" (tientallen) + "Units" (eenheden).

Jumpers

AUTOBUS afsluitweerstand (meegeleverd bij de centrale). .
Dient enkel geplaatst te worden indien deze interface zich op het fysieke einde van de AUTOBUS bevindt.

INSTALLATIE

DIN-rail montage

9 modules breed.

Voeding

12V gevoed door de AUTOBUS (minimum 9V). Kan gecontroleerd worden in PROSOFT Diagnostics.

Belangrijke opmerking bij installatie:

- ! Moet geplaatst worden in een gesloten elektrisch verdeelbord om te voorzien in de nodige aanraakbeveiliging.

- ! Volg de veiligheidsvoorschriften van de lokale autoriteiten om conform te zijn met alle reglementeringen.

AANSLUITINGEN

AUTOBUS

AUTOBUS connector set + patch kabel (meegeleverd bij de interface).

Contacten

265 VAC max.

Schroefklemmen; max. 4mm² (massief) (AWG12) of 2,5mm² (soepel) (AWG 14).

- ! Moet extern beveiligd worden met 16A zekeringen.

STROOMVERBRUIK

AUTOBUS

Max. 36 mA (alle relais UIT = alle relais AAN)

AFMETINGEN

162 L x 90 H x 60 D (mm)

NETTO | VERPAKT GEWICHT

0,450 kg | 0,570 kg

INHOUD VERPAKKING

TDS13510 interface
AUTOBUS connector set + afsluitweerstand
AUTOBUS Patch kabel

STOCKAGE

Temperatuur

-20°C tot +65°C

Relatieve vochtigheid

15% tot 85%

IP BESCHERMINGSGRAAD

IP20

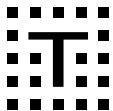
OMGEVINGSCONDITIES

Temperatuur

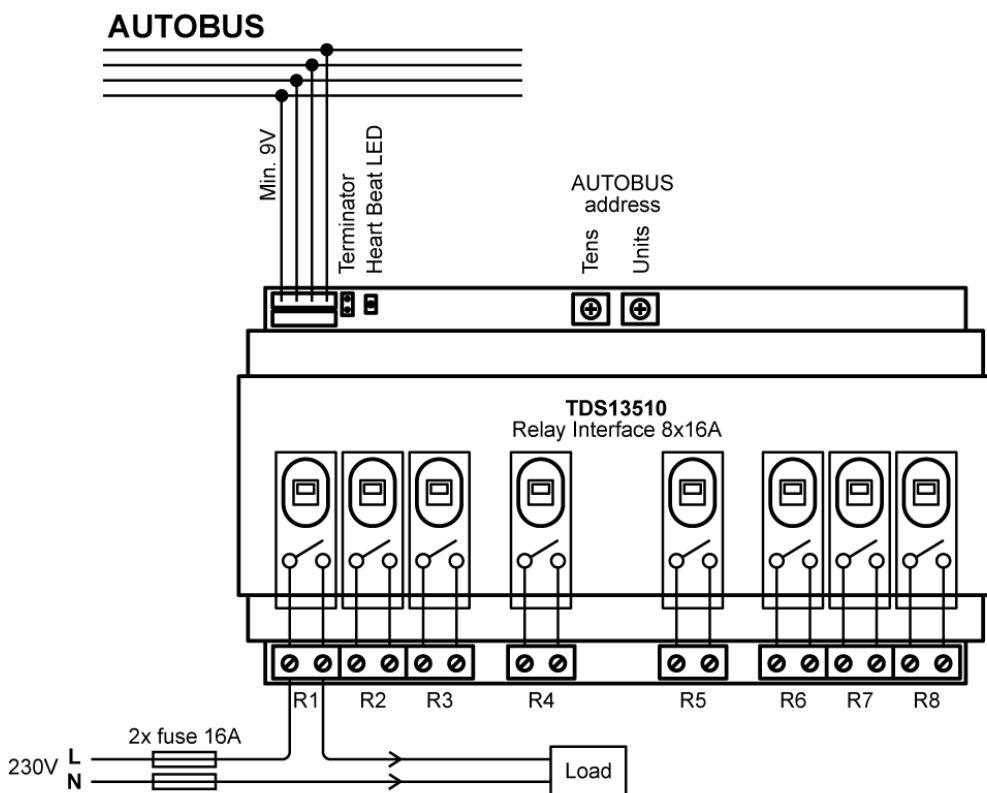
0°C tot +50°C max.

Relatieve vochtigheid

5% tot 80% bij 25°C (geen condensatie)



AANSLUITSCHEMA



TDS13512

Relaisinterface met 8 contactuitgangen 10A/265VAC voor algemene AAN/UIT schakeling en puls-controle.



Relaisinterface 8x10A

TOEPASSING

Relais interface 8x10A voor de AAN/UIT en puls-controle van de aangesloten belasting. De TDS13512 vervangt de TDS13502.

KENMERKEN

Algemeen

8 relais, enkelpolig, NO-contact.
Schakelvermogen per uitgang:

- $I_N = 10A/265VAC$ (60Amp inrush - 20ms)
- $I_{HI} = 60A$

Contact is altijd open wanneer de interface niet onder spanning staat via AUTOBUS.

Relais

Contact materiaal	AgSnO ₂
Max. Schakelvermogen	2500VA
Max. Schakelstroom	16A
Levensduur	1 000 000
Testspanning	4000 V eff. (spoel-contact)
Testspanning	1000 V eff. (open contact)

Indicatie LED's

- Relais status (8x)
- Heartbeat

INSTELLINGEN

Configuratie

Met PROSOFT Suite (3.5.12 of hoger). Compatible met oudere installaties indien deze in PROSOFT geconfigureerd wordt als TDS13502 of TDS13500.

AUTOBUS adres

Met draaiwielschakelaars "Tens" (tientallen) + "Units" (eenheden).

Jumpers

AUTOBUS afsluitweerstand (meegeleverd bij de centrale). . Dient enkel geplaatst te worden indien deze interface zich op het fysische einde van de AUTOBUS bevindt.

INSTALLATIE

DIN-rail montage

9 modules breed.

Voeding

12V gevoed door de AUTOBUS (minimum 9V). Kan gecontroleerd worden in PROSOFT Diagnostics.

Belangrijke opmerking bij installatie:

! Moet geplaatst worden in een gesloten elektrisch verdeelbord om te voorzien in de nodige aanraakbeveiliging.

! Volg de veiligheidsvoorschriften van de lokale autoriteiten om conform te zijn met alle reglementeringen.

AANSLUITINGEN

AUTOBUS

AUTOBUS connector set + patch kabel (meegeleverd bij de interface).

Contacten

265 VAC max.

Schroefklemmen; max. 4mm² (massief) (AWG12) of 2,5mm² (soepel) (AWG 14).

! Moet extern beveiligd worden met 10A zekeringen.

STROOMVERBRUIK

AUTOBUS

Min. 20mA (alle relais UIT)

Max. 145 mA (alle relais AAN)

AFMETINGEN

162 L x 90 H x 60 D (mm)

NETTO | VERPAKT GEWICHT

0,345 kg | 0,465 kg

INHOUD VERPAKKING

TDS13512 interface

AUTOBUS connector set + afsluitweerstand

AUTOBUS Patch kabel

STOCKAGE

Temperatuur

-20°C tot +65°C

Relatieve vochtigheid

15% tot 85%

IP BESCHERMINGSGRAAD

IP20

OMGEVINGSCONDITIES

Temperatuur

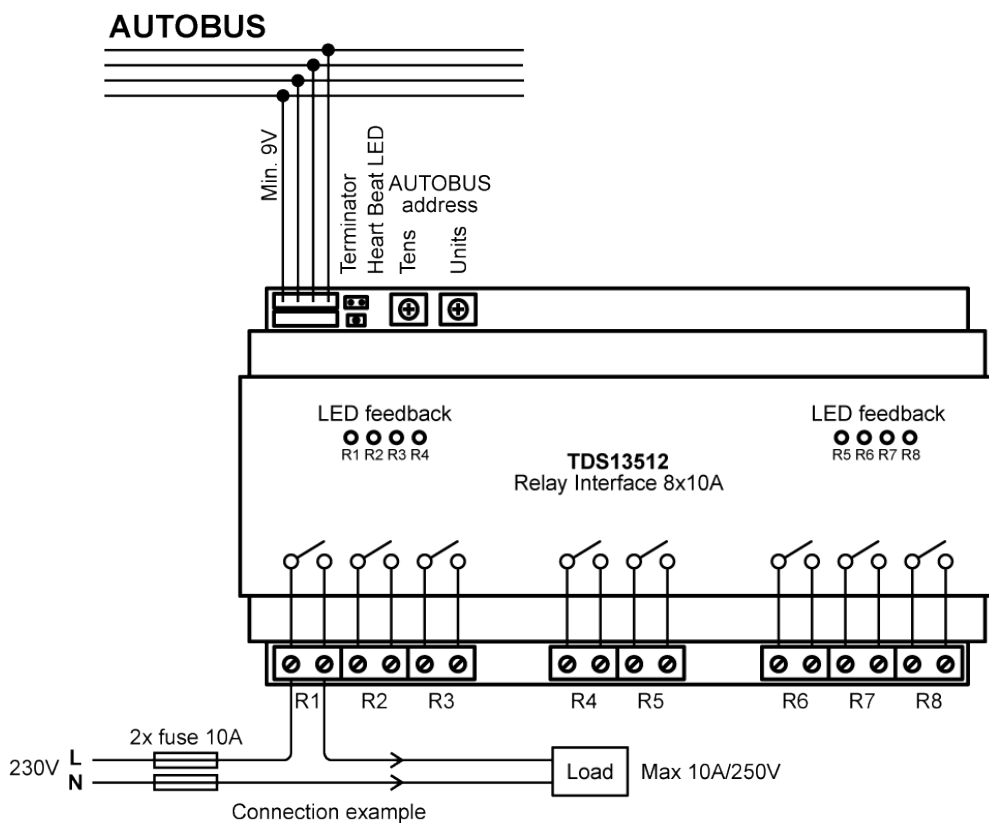
0°C tot +50°C max.

Relatieve vochtigheid

5% tot 80% bij 25°C (geen condensatie)



AANSLUITSCHEMA



TDS13525

Motor interface DC (4x2A)



De TELETASK DC motor interface is geschikt voor de besturing van 4 DC motoren. Deze AUTOBUS interface is ontworpen voor het sturen van DC motoren van 12V DC tot 24V DC, zoals voornamelijk gebruikt bij elektrisch gestuurde gordijnen, lamellen, zonnewering... De interface is voorzien van een interne kortsluit- en overbelastingsbeveiliging. Daarnaast is de interface ook intern beveiligd tegen het ompolen van de voedingsspanning. Motor 2A nom. (8A/12-24V DC in totaal)

TOEPASSING

Uitgangsi interface voor de besturing van laagspanningsmotoren van 12-24V DC voor gordijnen, zonneweringen, enz.

KENMERKEN

4 motor besturingen voor 12-24V DC motoren
maximale nominale stroom per motor: 2A
Max. looptijd = 250s.

INSTELLINGEN

Configuratie

Via PROSOFT, vanaf versie 2.75. Compatible met oudere PROSOFT versies (vanaf 2.63) indien geconfigureerd als TDS13524.

AUTOBUS adres:

Met draaiwielschakelaars "Tens" (tientallen) + "Units" (eenheden).

Jumpers

AUTOBUS afsluitweerstand (meegeleverd bij de centrale). . Dient enkel geplaatst te worden indien deze interface zich op het fysieke einde van de AUTOBUS bevindt.

INSTALLATIE

DIN-rail montage

9 modules breed.

AANSLUITINGEN

AUTOBUS:

AUTOBUS connector set + patch kabel (meegeleverd bij de interface).

Motor voeding:

Gemeenschappelijke voeding; aangepast aan de aangesloten motoren: 12-30V DC / 8A

Motor Aansluitingen

+/- aansluiting per motor

STROOMVERBRUIK

Max. 252 mA; standby 20 mA

AFMETINGEN

162 L x 90 H x 60 D (mm)

BRUTO GEWICHT

0,450 kg

INHOUD VERPAKKING

TDS13525 interface
AUTOBUS connector set + afsluitweerstand
AUTOBUS Patch kabel

STOCKAGE

Temperatuur

-20°C tot +65°C

Relatieve vochtigheid

15% tot 85%

IP BESCHERMINGSGRAAD

IP20

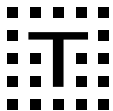
OMGEVINGSCONDITIES

Temperatuur

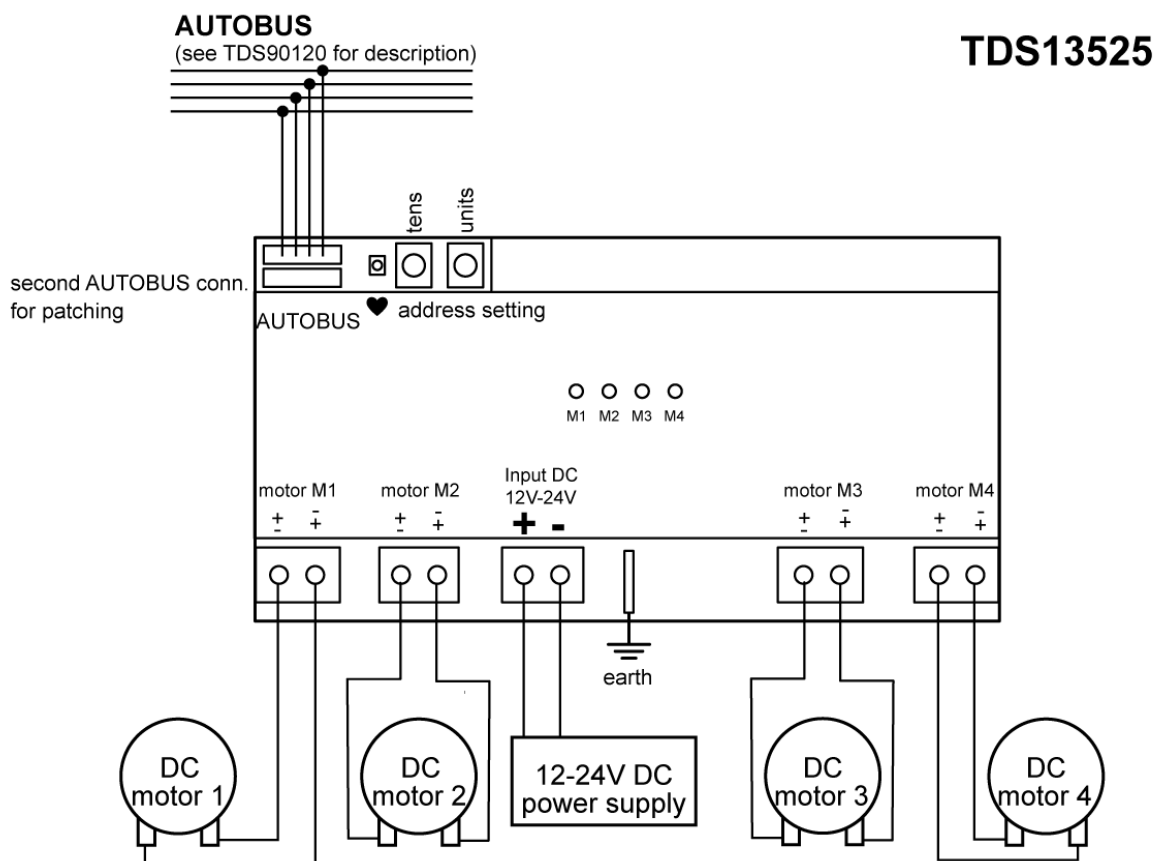
0°C tot +50°C max.

Relatieve vochtigheid

5% tot 80% bij 25°C (geen condensatie)



AANSLUITSCHEMA





TDS13526

Motor Interface AC (4x max. 350W)

AC motor interface op AUTOBUS voor het besturen van AC motoren van gordijnen, rolluiken, zonnewering, enz... met of zonder lamelsturing met waarheidsgetrouwe positie-terugmelding. Tot vier AC motoren kunnen rechtstreeks aangesloten worden. De interne relais schakelen automatisch naar een lage verbruiksmodus om energie te besparen. Met de motor- loopdetectie controleert de interface wanneer exact de eindpositie bereikt is. Dit maakt een automatische looptijd-correctie mogelijk. De integratie met externe eindelooppcontacten, zon- en windbescherming kunnen ook geconfigureerd worden.

TOEPASSING

Uitgangsi interface voor het besturen van 230 VAC motoren van gordijnen, rolluiken, zonnewering, enz ... (met of zonder lamelsturing).

KENMERKEN

Algemeen

4 motorsturingen voor 230 VAC motoren.
Max. belasting: 4x350W.
Loopdetectie (voor motoren zonder interne intelligentie/stuureenheid).
Kan als een TDS13524 werken voor vervangingen.
Looptijd-correctie kan geïnitieerd worden via PROSOFT – diagnose.
Max. looptijd = 250s
Omschakelen draairichting = 600ms

Positie feedback

Real-time positieweergave gevisualiseerd in % op de grafische user interfaces (iSGUI, GUI+, AURUS-OLED (V48 of hoger), AURUS-TFT, ...).

Indicatie LED's

- Heartbeat (hartslag)
- 4x motor terugmelding (LED AAN = motorvoeding AAN)

INSTELLINGEN

Configuratie

Met PROSOFT Suite (3.5.6 of hoger). Compatible met oudere PROSOFT versies indien geconfigureerd als TDS13524.

AUTOBUS adres

Met draaiwielschakelaars "Tens" (tientallen) + "Units" (eenheden).

Jumper

AUTOBUS afsluitweerstand (meegeleverd bij de centrale). . Dient enkel geplaatst te worden indien deze interface zich op het fysieke einde van de AUTOBUS kabel bevindt.

INSTALLATIE

DIN-rail montage

6 modules breed.

Voeding

12V (gevoed door de AUTOBUS - minimum 9V).

Belangrijke opmerking bij installatie:

! Moet geplaatst worden in een gesloten elektrisch verdeelbord om te voorzien in de nodige aanraakbeveiliging.

! Volg de veiligheidsvoorschriften van de lokale autoriteiten om conform te zijn met alle reglementeringen.

AANSLUITINGEN

AUTOBUS

AUTOBUS connector set + patch kabel (meegeleverd bij de interface).

Motorvoeding ingang

L+N 100-265 VAC / 6A max.
Schroefklemmen; max. 4mm² massief (AWG12) of 2,5mm² soepel (AWG14).

! Extern te beveiligen met (max.) 6A zekeringen (zie ook schema hieronder).

Motor uitgangen (4x)

Gemeenschappelijke draad 'Common' + 'links' + 'rechts'.
Schroefklemmen; max. 4mm² massief (AWG12) of 2,5mm² soepel (AWG14).

STROOMVERBRUIK

AUTOBUS

Max. 140 mA

AFMETINGEN

108 L x 90 H x 60 D (mm)

NETTO | VERPAKT GEWICHT

0,235 kg | 0,355 kg

INHOUD VERPAKKING

TDS13526 interface
AUTOBUS connector set + afsluitweerstand
AUTOBUS patch kabel

STOCKAGE

Temperatuur

-20°C tot +65°C

Relatieve vochtigheid

15% tot 85%

IP BESCHERMINGSGRAAD

IP20

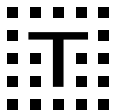
OMGEVINGSCONDITIONS

Temperatuur

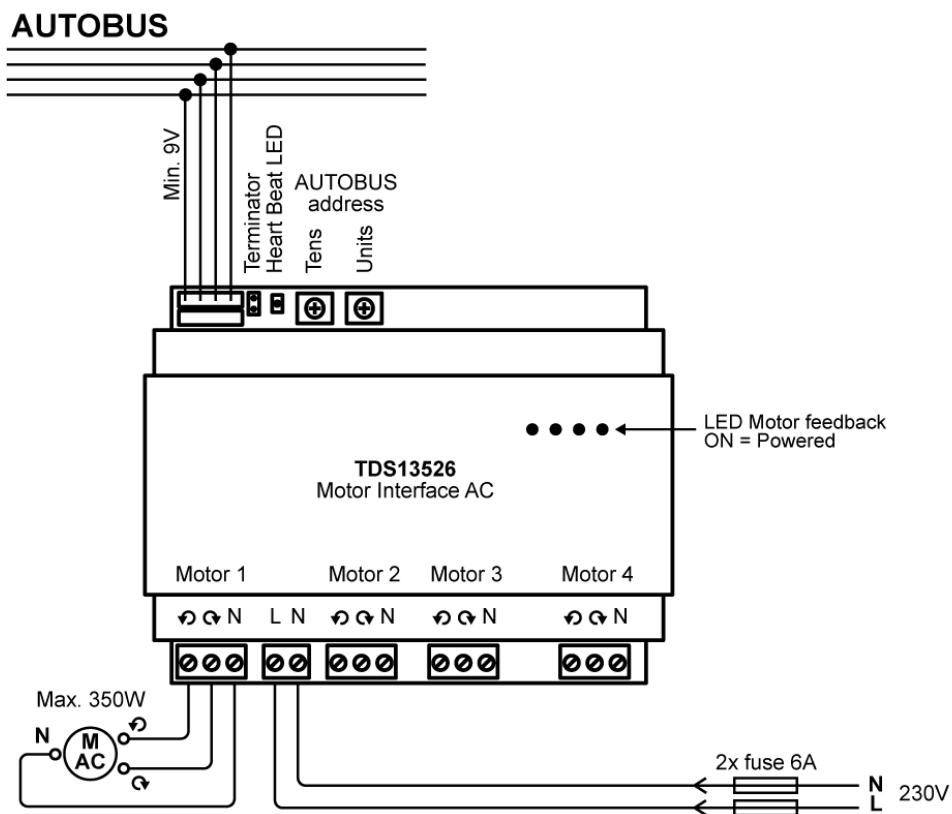
0°C tot +50°C max.

Relatieve vochtigheid

5% tot 80% bij 25°C (geen condensatie)



AANSLUITSCHEMA



TDS13522

Dubbel Plafondventilator interface



De plafondventilator interface is ontwikkeld om tot twee traditionele plafondventilatoren, werkend op 100-250VAC, te besturen. De snelheidsaansturing gebeurt via de omschakeling tussen verschillende ventilator-specifieke condensatoren (te monteren en aan te sluiten in de behuizing van deze TDS13522 interface).

Ventilatoren met 2 tot 5 snelheden (uit + 4 snelheden) worden ondersteund.

De ventilator-specifieke condensatoren moeten worden voorzien door de leverancier van de ventilatoren.

TOEPASSING

Sturing van plafondventilatoren

KENMERKEN

Algemeen

Tot 2 plafondventilatoren kunnen aangesloten worden.

Maximum ventilatorvermogen: 1,5A/ventilator.

Ondersteunde snelheden:

- 2 snelheden: UIT | MAX
- 3 snelheden: UIT | LAAG | MAX
- 4 snelheden: UIT | LAAG | MED | MAX
- 5 snelheden: UIT | LAAG | MED | HOOG | MAX

Condensatoren

De ventilator-specifieke condensatoren moeten worden geleverd door de leverancier van de plafondventilatoren (driedraads-type: Common, Low, Med).

Max. afmetingen van elk van de twee condensatoren:
42 L x 21 B x 39 H (mm)

Indicatie LED's

Indicatie van de ventilator snelheid:

- uit: UIT
- 1 flits: LAAG
- 2 flitsen: MED
- 3 flitsen: HOOG
- constant aan: MAX

Grafische feedback

De snelheid van de plafondventilator kan grafisch getoond worden op de TELETASK GUI's en interfaces met een display.

Ondersteunde versies:

GUI+:	PROSOFT V3.4 of hoger
iSGUI:	V2.0.10 of hoger
AURUS-OLED:	V.028 of hoger
AURUS-TFT:	V.054 of hoger

INSTELLINGEN

Configuratie

Met PROSOFT Suite (3.4 of hoger).

AUTOBUS adres

Met draaiwielschakelaars "Tens" (tientallen) + "Units" (eenheden).

Jumpers

AUTOBUS afsluitweerstand (meegeleverd bij de centrale). .
Dient enkel geplaatst te worden indien deze interface zich op het fysieke einde van de AUTOBUS bevindt.

INSTALLATIE

DIN-rail montage

7,5 modules.

Condensatoren

De condensatoren (één voor elke plafondventilator) moeten gemonteerd worden onder de afdekkap en verbonden worden met de juiste connectoren.

Voeding

Minimum 9V (gevoed door de AUTOBUS).

Belangrijke opmerking bij installatie:

! Moet geplaatst worden in een gesloten elektrisch verdeelbord om te voorzien in de nodige aanraakbeveiliging.

! Volg de veiligheidsvoorschriften van de lokale autoriteiten om conform te zijn met alle reglementeringen.

AANSLUITINGEN

AUTOBUS

Met AUTOBUS connector set + patch kabel (meegeleverd bij de interface).

Ingangen

L+N 100-250VAC. Via schroefklemmen, aansluitcapaciteit: max. 4mm² (massief) of 2,5mm² (soepel).
Moet extern beveiligd worden met 2A zekeringen.

Uitgangen

Via schroefklemmen, aansluitcapaciteit: max. 4mm² (massief) of 2,5mm² (soepel).

Condensatoren

Veer-connectoren 3x 1,5mm² (massief of soepel). Intern in de interface plaatsen.

STROOMVERBRUIK

AUTOBUS

Max. 235 mA

AFMETINGEN

135 L x 90 H x 60 D (mm)

NETTO | VERPAKT GEWICHT

0,340 kg | 0,440 kg

INHOUD VERPAKKING

TDS13522 interface
AUTOBUS connector set
AUTOBUS Patch kabel

OMGEVINGSCONDITIES

Stockage (zonder condensatie of ijsvorming)

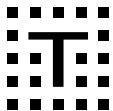
Temperatuur: -20°C tot +65°C
Relatieve vochtigheid: 5% tot 85%

Gebruik (zonder condensatie of ijsvorming)

Temperatuur: 0°C tot +50°C max.
Relatieve vochtigheid: 5% tot 80%

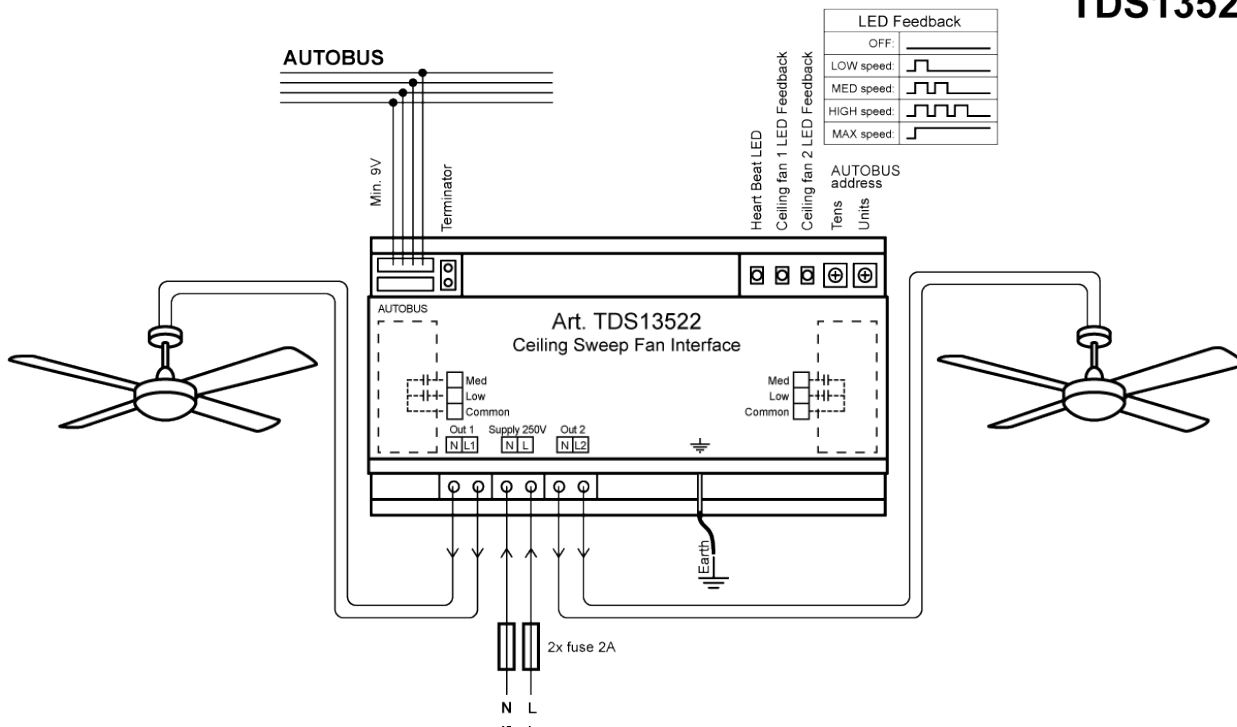
IP BESCHERMINGSGRAAD

IP20



AANSLUITSCHEMA

TDS13522





TDS13530

Ventilo-convector interface

De ventilo-convector (FCU: Fan Coil Unit) interface is een DIN-rail interface op AUTOBUS voor de sturing van verwarming en/of koeling. Deze interface is voorzien van twee uitgangcontacten voor de sturing van de kleppen in de ventilo-convector. Deze beschikt ook over drie uitgangen voor de sturing van de ventilatorsnelheid (laag/medium/hoog).

TOEPASSING

Integratie van verwarmings- en/of koelingsystemen op basis van ventiloconvectoren, met andere domoticafuncties van het huis/gebouw. Resultaat: hoogste comfort niveau en energiemangement terwijl bekabeling geminimaliseerd wordt.



KENMERKEN

Algemeen

Per ventiloconvector is er 1 TDS13530 nodig.

Ondersteunde ventilator snelheden

- 3 snelheden + UIT (laag, med, hoog)
- 2 snelheden + UIT (laag, hoog)
- 1 snelheid + UIT (hoog)

Ondersteunde systemen/functionaliteiten

- 2-pijpssysteem verwarming
- 2-pijpssysteem koeling
- 2-pijpssysteem verwarming/koeling
- 4-pijpssysteem verwarming + koeling

Indicatie LED's

Ventilatorsnelheid LED indicatie:

- LED uit: ventilator uit
- 1 flits: lage snelheid
- 2 flits: medium snelheid
- 3 flits: hoge snelheid

Kleppen LED indicatie:

- LED uit: klep(pen) gesloten
- 1 flits: verwarmings-/koelingsklep open
- 2 flits: koelingsklep open

INSTELLINGEN

Configuratie

Met PROSOFT Suite (3.4.20.0 of hoger).

AUTOBUS adres

Met draaiwielschakelaars "Tens" (tientallen) + "Units" (eenheden).

Jumpers

AUTOBUS afsluitweerstand (meegeleverd bij de centrale). . Dient enkel geplaatst te worden indien deze interface zich op het fysieke einde van de AUTOBUS bevindt.

INSTALLATIE

DIN-rail montage

4 modules breed.

Voeding

12V gevoed door de AUTOBUS (minimum 9V).

Belangrijke opmerking bij installatie:

- ! Moet geplaatst worden in een gesloten elektrisch verdeelbord om te voorzien in de nodige aanraakbeveiliging.
- ! Volg de veiligheidsvoorschriften van de lokale autoriteiten om conform te zijn met alle reglementeringen.

AANSLUITINGEN

AUTOBUS

AUTOBUS connector set + patch kabel (meegeleverd bij de interface).

Ventilator

Voeding: L+N 100-265 VAC max.

Schroefklemmen; max. 4mm² (massief) (AWG12) or 2,5mm² (soepel) (AWG 14).

EC motoren (borstelloze DC elektromotor) worden ondersteund wanneer deze gecombineerd worden met extern aangesloten weerstanden (niet meegeleverd). Zie aansluitschema.

- Lage snelheid: 220k Ohm = 3,13V
- Medium snelheid: 100k Ohm = 5,95V
- Hoge snelheid: 47k Ohm = 9,9V

- ! Moet extern beveiligd worden met 10A zekeringen.

Kleppen

Voeding: 24V AC/DC; 100-265 VAC max.

Schroefklemmen; max. 4mm² (massief) (AWG12) of 2,5mm² (soepel) (AWG14).

- ! Moet extern beveiligd worden met 10A zekeringen.

STROOMVERBRUIK

AUTOBUS

Max. 75 mA

AFMETINGEN

72 L x 90 H x 60 D (mm)

NETTO | VERPAKT GEWICHT

0,165 kg | 0,285 kg

INHOUD VERPAKKING

TDS13530 interface
AUTOBUS connector set + afsluitweerstand
AUTOBUS Patch kabel

OMGEVINGSCONDITIES

Stockage (zonder condensatie of ijsvorming)

Temperatuur: -20°C tot +65°C

Relatieve vochtigheid: 5% tot 85%

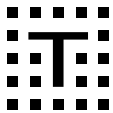
Gebruik (zonder condensatie of ijsvorming)

Temperatuur: 0°C tot +50°C max.

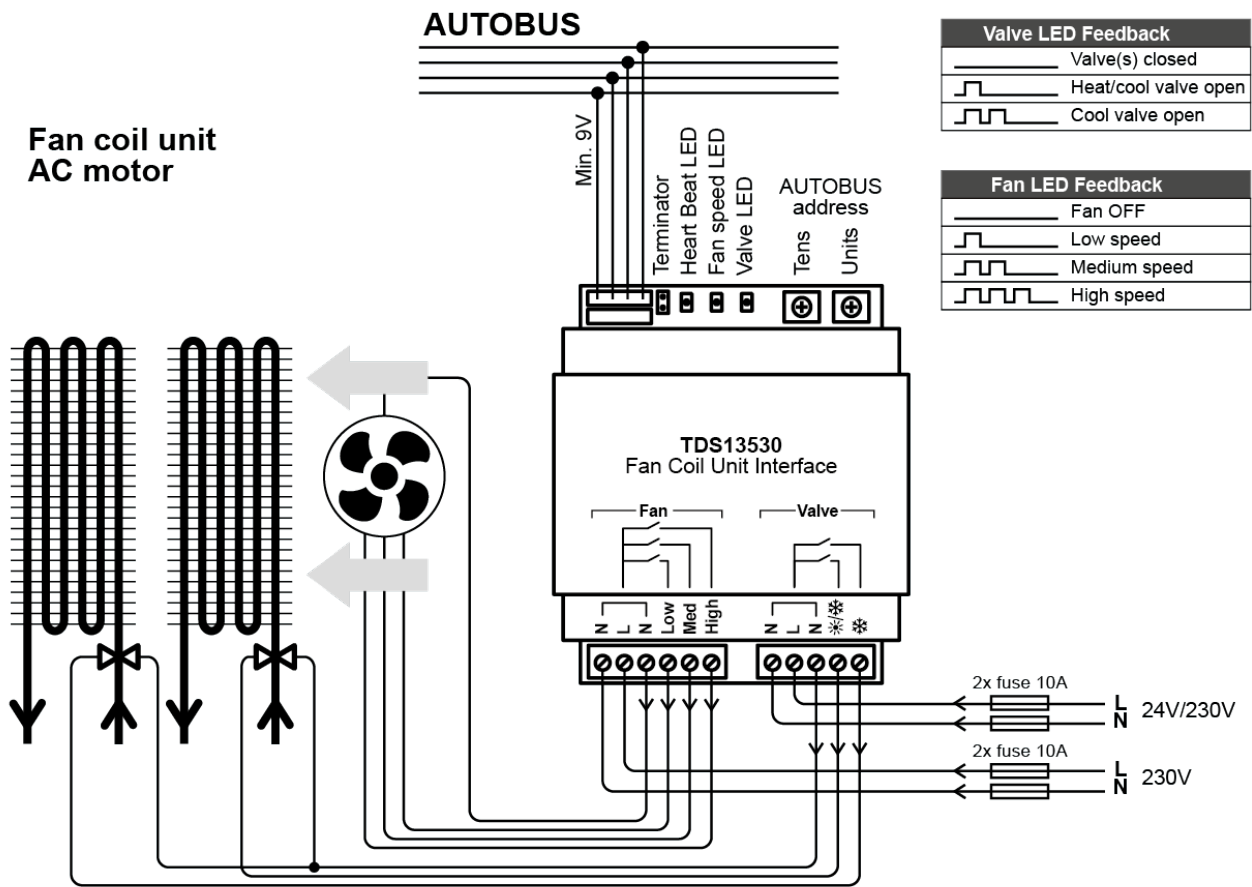
Relatieve vochtigheid: 5% tot 80%

IP BESCHERMINGSGRAAD

IP20

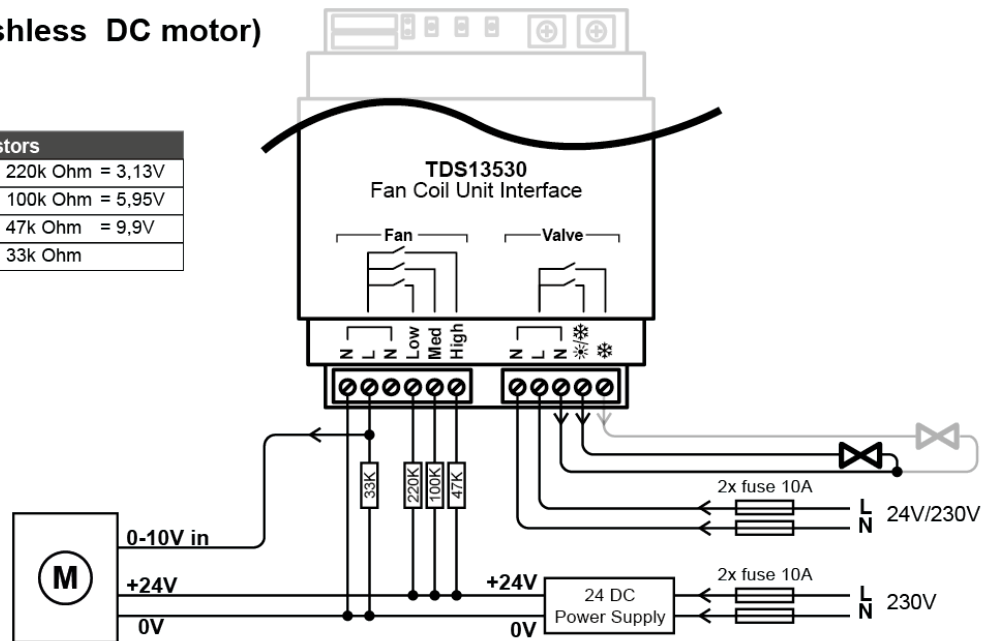


AANSLUITSCHEMA



EC motor (brushless DC motor)

Resistors	
Low speed	$R_{Lo} = 220k \text{ Ohm} = 3,13V$
Medium speed	$R_{Me} = 100k \text{ Ohm} = 5,95V$
High speed	$R_{Hi} = 47k \text{ Ohm} = 9,9V$
	$R_1 = 33k \text{ Ohm}$





TDS13609

AUTOBUS dimmer uitgangsiinterface met 8 analoge stuuruitgangen 0-10V voor dimmers. Met deze interface kan tot maximaal 8 dimmers gestuurd worden met galvanisch gescheiden 0-10V sturingangen.

Dimmer Interface 8x0-10V uitgang

TOEPASSING

Dimmer uitgangsiinterface voor de sturing van voedingsdimmers voor verlichting. Kan ook gebruikt worden voor andere 0-10V besturing. Vb.: analoge sturing van verwarming/koeling.

KENMERKEN

8 analoge 0-10V uitgangen.
Max. kabellengte tussen de dimmerinterface en de vermogensdimmer bedraagt 25m.
Minimum belasting 50Kohm.
Impedantie uitgangen (0-10V): 500Ω voor elke uitgang

INSTELLINGEN

Dimmer instellingen

Met PROSOFT Suite (3.5 of hoger). Compatible met oudere PROSOFT versies indien geconfigureerd als TDS13608.

AUTOBUS adres

Met draaiwielschakelaars "Tens" (tientallen) + "Units" (eenheden).

Jumpers

AUTOBUS afsluitweerstand (meegeleverd bij de interface). Dient enkel geplaatst te worden indien deze interface zich op het fysische einde van de AUTOBUS bevindt.

INSTALLATIE

DIN-rail montage

3 modules breed.

Voeding

12V gevoed door de AUTOBUS.

! Om een normale werking te garanderen is minimum 10,5V nodig.

AANSLUITINGEN

AUTOBUS

AUTOBUS connector set + patch kabel (meegeleverd bij de interface).

Uitgangen

Schroefklemmen; max. 4mm² (massief) (AWG 12) of 2,5mm² (soepel) (AWG 14).

STROOMVERBRUIK

Max. 22 mA

AFMETINGEN

54 B x 90 H x 60 D (mm)

NETTO | VERPAKT GEWICHT

0,090 kg | 0,210 kg

INHOUD VERPAKKING

TDS13609 interface
AUTOBUS connector set + afsluitweerstand
AUTOBUS Patch kabel

STOCKAGE

Temperatuur

-20°C tot +65°C

Relatieve vochtigheid

15% tot 85%

IP BESCHERMINGSGRAAD

IP20

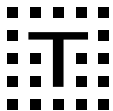
OMGEVINGSCONDITIES

Temperatuur

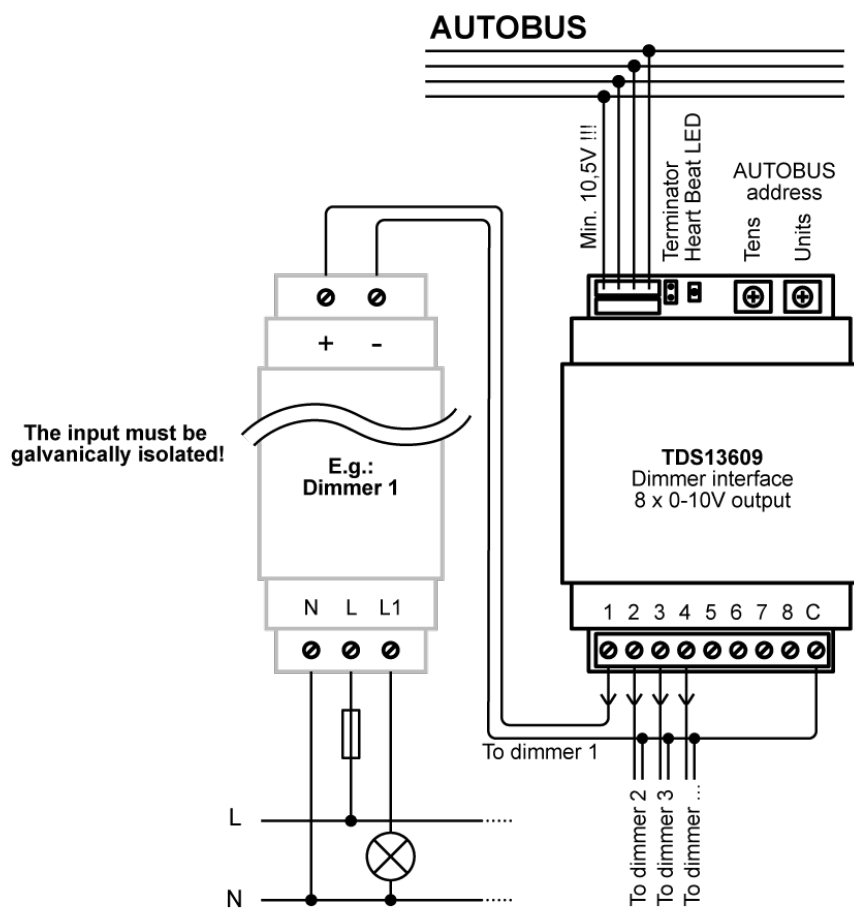
0°C tot +50°C max.

Relatieve vochtigheid

5% tot 80% bij 25°C (geen condensatie)



AANSLUITSCHEMA



TDS13611

Dimmer 8x1-10V (+ 8x10A contact)



De TDS13611 dimmer interface heeft 8 analoge 1-10V uitgangen voor de aansturing van dimbare verlichting. De interface beschikt ook over de noodzakelijke 8 contactuitgangen voor het schakelen van de spanning naar de 8 dimbare fluorescentie voorschakelapparaten. Als alternatief kunt u de analoge uitgangen ook instellen als 0-10V uitgangen. In dit geval kunnen de contactuitgangen worden gebruikt als standaard uitgangcontacten, volledig onafhankelijk van de 0-10V uitgangen (dit is combineerbaar per 4 kanalen). Om de noodzakelijke galvanische scheiding tussen de AUTOBUS en de uitgangen te realiseren, kan een afzonderlijke 12V-voeding worden gebruikt (ref. TDS10132 of TDS10134).

TOEPASSING

Analoge uitgangsi interface voor de sturing van dimbare (fluorescentie) verlichting met 1-10V ingang (of alternatief zoals hierboven beschreven)

KENMERKEN

Relais

De 8 relais
Schakelvermogen per relaisuitgang:
 $I_N = 10A/250VAC \cos \varphi 0,7$
 $I_{HI} = 80Amp (20ms)$

Analoog

De analoge uitgangen zijn galvanisch geïsoleerd van de AUTOBUS (externe 12V voeding).

1-10V

max. 40mA
Max. 25m

0-10V

Minimul belasting: 10K Ω
Impedantie uitgangen: 1K Ω
Max. 25m

INSTELLINGEN

Configuratie

Met PROSOFT Suite (V3.6.22 of hoger).

AUTOBUS adres

Met draaiwielschakelaars "Tens" (tientallen) + "Units" (eenheden).

Jumpers

AUTOBUS afsluitweerstand (meegeleverd bij de centrale).
Dient enkel geplaatst te worden indien deze interface zich op het fysieke einde van de AUTOBUS bevindt.

INSTALLATIE


DIN-rail montage

9 modules breed.

Voeding

12V gevoed door de AUTOBUS (minimum 9V). Kan gecontroleerd worden in PROSOFT Diagnostics.

Belangrijke opmerking bij installatie:

!  Vanwege het risico op elektrische schokken (230V), moet dit product geïnstalleerd worden door een erkend elektrotechnisch installateur.

! Moet geplaatst worden in een gesloten elektrisch verdeelbord om te voorzien in de nodige aanraakbeveiliging.

! Volg de veiligheidsvoorschriften van de lokale autoriteiten om conform te zijn met alle reglementeringen.

AANSLUITINGEN

AUTOBUS

AUTOBUS connector set + patch kabel (meegeleverd bij de interface).

Externe voeding

Schroefklemmen; max. 4mm² massief (AWG 12) of 2,5mm² soepel (AWG 14).

0-10V | 1-10V Uitgang

Schroefklemmen; max. 4mm² massief (AWG 12) of 2,5mm² soepel (AWG 14).

Relais Uitgang

Schroefklemmen; max. 4mm² massief (AWG 12) of 2,5mm² soepel (AWG 14).

STROOMVERBRUIK

AUTOBUS

150 mA maximum (alle relais aan)

Externe voeding

12V DC 350 mA maximum

AFMETINGEN

162 L x 90 H x 60 D (mm)

NETTO | VERPAKT GEWICHT

0,375 kg | 0,495 kg

INHOUD VERPAKKING

TDS13611 interface
AUTOBUS connector set + afsluitweerstand
AUTOBUS Patch kabel

OMGEVINGSCONDITIES

Stockage (zonder condensatie of ijsvorming)

Temperatuur: -20°C tot +65°C
Relatieve vochtigheid: 5% tot 85%

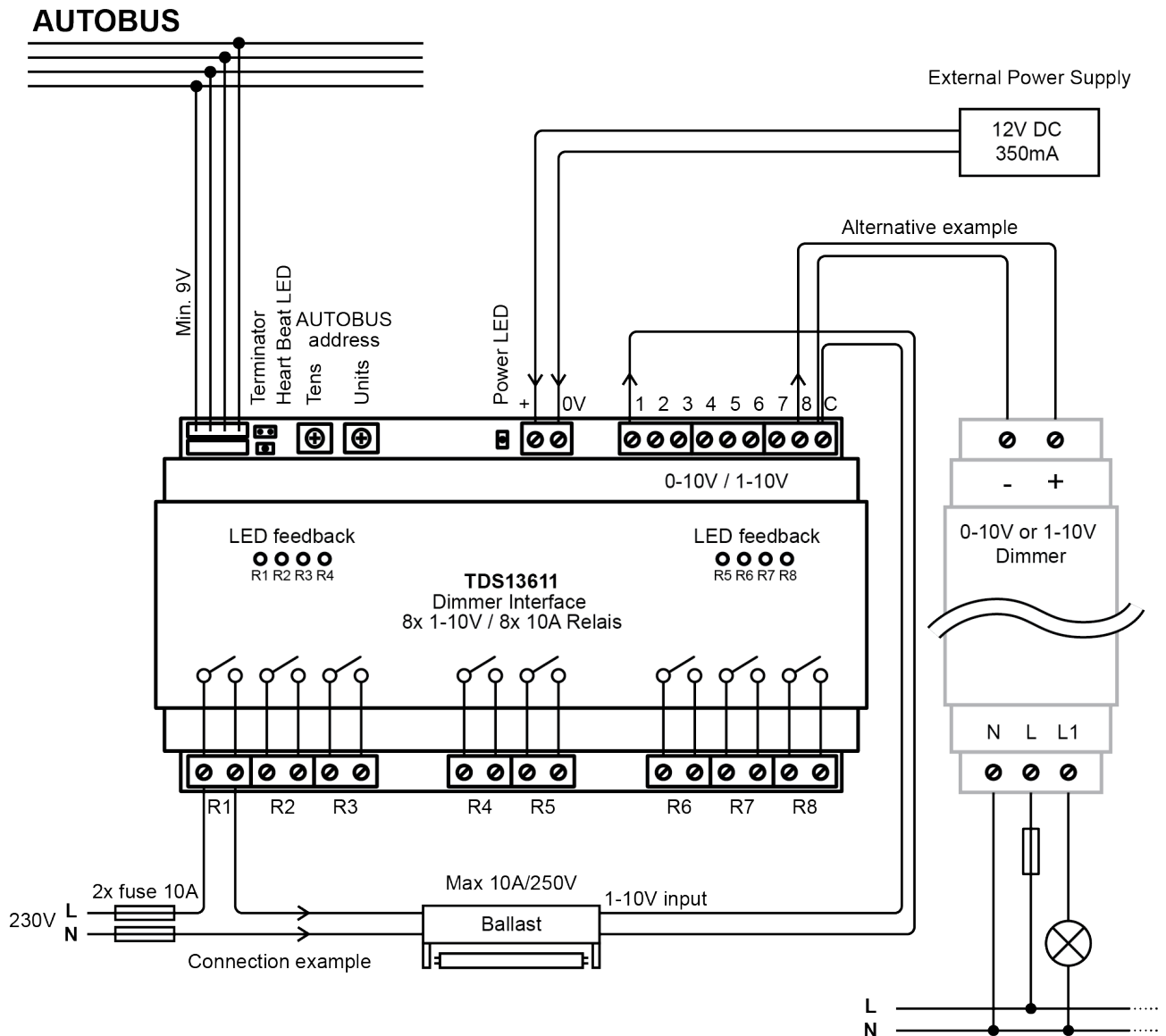
Gebruik (zonder condensatie of ijsvorming)

Temperatuur: 0°C tot +50°C max.
Relatieve vochtigheid: 5% tot 80%

IP BESCHERMINGSGRAAD

IP20

AANSLUITSCHEMA





TDS13621

DALI - DSI - DMX interface

TDS13621 is een AUTOBUS-interface voor DALI (V1.0 / V2.0) / DSI / DMX. Deze kan geconfigureerd worden om tot 64 DALI ballasten of 1 DSI uitgang of tot 64 DMX kanalen te integreren met het TELETASK domotica systeem.

De interface is geschikt voor de aansturing van monochrome, duotone en meerkleurige verlichtingsapparaten met DALI-, DSI- of DMX-bedieningsapparatuur. De interface ondersteunt dimtijden tot 1 uur.

De interface heeft een externe besturingsingang die kan worden gebruikt in geval van nood/evacuatie.

U kunt maximaal 7 interfaces aansluiten op één Centrale Unit (tot 500 dimkringen).

TOEPASSING

Uitgangsi interface voor de sturing van 64 DALI (V1.0 / V2.0) of 1 DSI of 64 DMX geschikte kanalen

KENMERKEN

DALI

DALI V2.0 ballasten 2014 (IEC62386).

Tot 64 DALI (versie 1.0 en 2.0) ballasten/adressen.

Ondersteunde types: éénkleurige-, RGB- en tunable white ballasten tot V2.0 / T8.

Voordeel van DALI: individuele (adresseerbare) en gegroepede aansturing, inclusief terugkoppeling naar de TDS Diagnostics wanneer een ballast of lamp defect is. De DALI-voorschakelapparatuur moet de DIRECT ARC POWER ondersteunen met niveau 255 (Stop fading), anders werkt continu dimmen niet

Getest op:

Osram: PL-LIN-Z4 TW, OTi DALI 35 TW

Tridonisch: LCAI 38W 125mA TW Ip, STARK-LLE-24-280-700-830-860-PRE

Helvar: LC35/2-DA-IC, L-ic-285-827-865-011A

Lumitech: ZUMI35131PI01042

DSI

1 DSI-uitgang / tot 100 ballasten.

Voordeel van DSI: bij uitval of vervanging van DSI elektronische ballast, hoeft het vervangen apparaat niet opnieuw te worden geadresseerd/geconfigureerd.

DMX

Tot 64 DMX-adressen.

Voordeel van DMX: zeer snelle reactietijd.

Galvanische isolatie

De DALI / DSI / DMX-bus is 1500V galvanisch gescheiden van de AUTOBUS.

Ingebouwde voeding

Ingebouwde DALI/DSI-voeding (voor beide galvanische zijden wordt stroom afgenomen van de AUTOBUS).

Opmerking: Er is geen extra DALI/DSI-busvoeding toegestaan.

Stroom is beperkt tot max. 128mA (voldoende voor 64 ballasten die 2mA of minder trekken).

Extern contact:

Dit moet een voltagevrij contact zijn binnen 100m van de interface. Wanneer het extern contact gesloten is komen alle aangesloten DALI/DSI/DMX toestellen op 100% (LED aan). Als deze toepassing wordt gebruikt kan het aangewezen zijn om deze op te nemen in de evacuatieprocedure van het betrokken gedeelte/gebouw.

DALI feedback functies

Touch panel LED zal knipperen bij defect van een lamp/ballast.

Overzichtsstatus van alle individuele lamp/ballast adressen is beschikbaar in PROSOFT-Diagnostics.

INSTELLINGEN

AUTOBUS adres

Met draaiwielchakelaars "Tens" (tientallen) + "Units" (eenheden).

Configuratie

Via PROSOFT Suite 3.6.22 of hoger (in te stellen in DALI- of DSI- of DMX-mode).

Jumpers

AUTOBUS afsluitweerstand (meegeleverd bij de centrale). . Dient enkel geplaatst te worden indien deze interface zich op het fysieke einde van de AUTOBUS bevindt.

DALI adres

De ballast moet geconfigureerd worden voor aansluiting. Groepen worden eenvoudig geconfigureerd in PROSOFT. Er zijn twee methodes (A en B) mogelijk voor de configuratie van de ballast adressen:

A: Gebruik DALISOFT samen met de TDS20620V2

DALI-adres configuratietool

1. Koppel de TDS13621 los van de DALI-bus.
2. Sluit de TDS20620V2 aan (zie datasheet TDS20620V2).
3. Gebruik DALISOFT in het PROSOFT pakket om de DALI adressen toe te kennen.

B: Gebruik PROSOFT/DALISOFT samen met deze interface, beschikbaar vanaf PROSOFT Suite 3.6.22.x:

- Volg de instructies van het Technisch handboek (help menu in PROSOFT) of raadpleeg de laatste versie online. <https://professional.teletask.be>

DSI adres

Niet van toepassing

DMX adres

0 tot 255 (max. 64 adressen kunnen gedefinieerd worden).

Volg de instructies van het gebruikte DMX apparaat voor de adres configuratie.

INSTALLATIE

DIN-rail montage

4 modules breed.

AANSLUITINGEN

AUTOBUS

AUTOBUS connector set + patch kabel (meegeleverd bij de interface).

DALI / DSI / DMX

Schroefklemmen; max. 4mm² massief (AWG 12) of 2,5mm² soepel (AWG 14).

DMX:

Gebruik altijd afgeschermd Twisted Pair kabels (1 paar voor DMX data en 1 draad voor 0V signaal).

Aanbevolen max. lengte: 400m (0.25mm²)-

DALI/DSI aansluitcapaciteit:

0.5mm² voor totale kabellengte van 0-100m

0.75mm² voor totale kabellengte 100m-150m

1.5mm² voor totale kabellengte 150m-300m

Extern contact

Externe ingang: spanningsloos contact

0.34mm² voor totale kabellengte 0-100m

STROOMVERBRUIK

AUTOBUS

Min. 175mA (DMX of 1 aangesloten DSI / DALI ballast) + 2.5mA voor elke aangesloten DSI / DALI ballast.

DALI = Max. 335mA

DSI = Max. 425mA

DMX = Max. 175mA

AFMETINGEN

72 L x 90 H x 60 D (mm)

NETTO | VERPAKT GEWICHT

0.115kg | 0.210kg

FOUTEN WEERGAVE IN PROSOFT DIAGNOSTICS

DALI errors

- Lamp defect
- Ballast defect
- Stroom falen (230V ontbreekt)

- Ballast niet gevonden

Interface errors

- AUTOBUS voltage
- Interface storing (+extra informatie)

INHOUD VERPAKKING

TDS13621 interface

AUTOBUS connector set + afsluitweerstand

AUTOBUS Patch kabel

OMGEVINGSCONDITIES

Stockage (zonder condensatie of ijsvorming)

Temperatuur: -20°C tot +65°C

Relatieve vochtigheid: 5% tot 85%

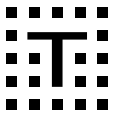
Gebruik (zonder condensatie of ijsvorming)

Temperatuur: 0°C tot +50°C max.

Relatieve vochtigheid: 5% tot 80%

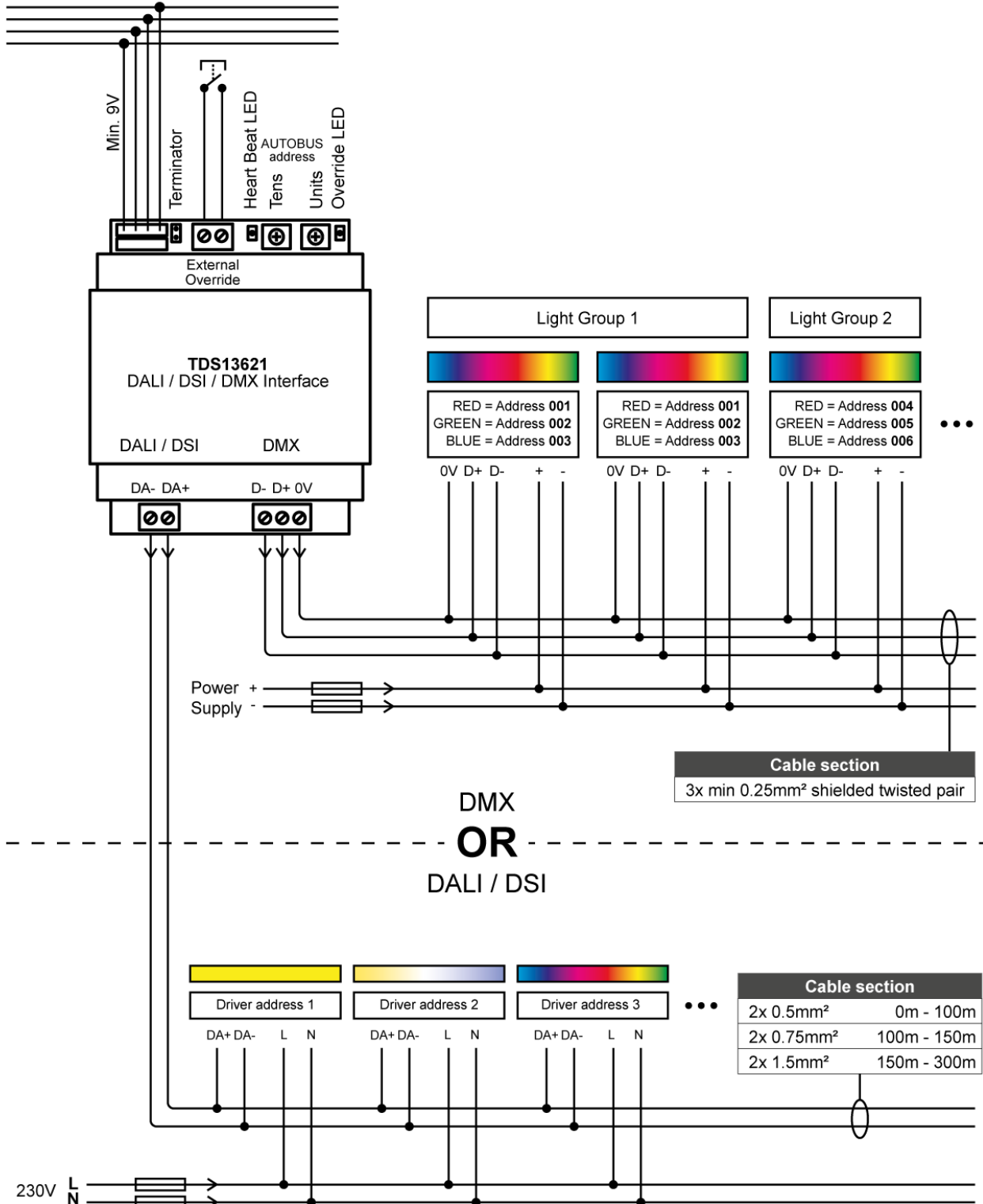
IP BESCHERMINGSGRAAD

IP20



AANSLUITSCHEMA

AUTOBUS





TDS13632

PWM LED dimmer 2x6,25A (2x150W @ 24V)

De TDS13632 is een 2-kanaals PWM dimmer op AUTOBUS om DC dimbare LED verlichting (vb. LED strips) aan te sturen met hoge frequentie PWM. De interface kan elk monochroom of kleuren LED systeem dimmen van koud tot warm licht inclusief RGB en RGBW voor standaard en top residentiële en professionele applicaties.

Ten opzicht van andere dimmers heeft de TELETASK PWM dimmer als voordeel dat deze zacht en vloeiend kan dimmen van 1% tot 100%. Door de TELETASK hoge frequentie TPWM sturing resulteert dit in stabiele sturing van de helderheid over het volledige bereik. De TELETASK PWM dimmer is ook beschikbaar in een vier-kanaals versie met referentie TDS13634.

TOEPASSING

2-kanaals PWM dimmer voor monochrome/kleur LED strips

KENMERKEN

Bescherming

Interne 15A kortsluitbeveiliging en thermische overbelastingbeveiliging. De AUTOBUS is intern galvanisch gescheiden van de uitgangen.

Vervangzekeringen: bestelref. TDS90169 – doosje van 10 stuks ultra mini fuse 15A.

Configuratie

De configuratie gebeurt in PROSOFT. Deze bevat verschillende instellingen voor de fade-in en fade-out. Individuele duurtijd kan ingesteld worden op elke (AUTOBUS) toets. Meer instellingen zijn mogelijk: laatste opgeslaan dim niveau, ga naar niveau x, moods, timers enz.

INSTELLINGEN

Configuratie

Met PROSOFT Suite (3.6.14 of hoger).

AUTOBUS adres

Met draaiwielschakelaars "Tens" (tientallen) + "Units" (eenheden).

Jumper

AUTOBUS afsluitweerstand (meegeleverd bij de centrale). . Dient enkel geplaatst te worden indien deze interface zich op het fysische einde van de AUTOBUS kabel bevindt.

INSTALLATIE

DIN-rail montage

3 modules breed.

AANSLUITINGEN

AUTOBUS

AUTOBUS connector set + patch kabel (meegeleverd bij de interface). 12V (meegeleverd bij de AUTOBUS – minimum 9V). Kan gecontroleerd worden in PROSOFT.

Voeding ingang (LED)

Enkel geschikt voor LED-drivers met contante spanning. Voeding (+, 0V): 6-30V DC max. Afhankelijk van het LED systeem.

Schroefklemmen: max. 4mm² massief (AWG 12) of 2,5mm² soepel (AWG 14).

LED Uitgangen

2 x 6,25A (=2x150W @ 24VDC) (12,5A totaal)

Schroefklemmen; max. 4mm² massief (AWG 12) of 2,5mm² soepel (AWG 14).

STROOMVERBRUIK

AUTOBUS

30mA Max. (20mA Standby)

AFMETINGEN

54 L x 90 H x 60 D (mm)

NETTO | VERPAKT GEWICHT

0,090 kg | 0,210 kg

INHOUD VERPAKKING

TDS13632 interface
AUTOBUS connector set + afsluitweerstand
AUTOBUS Patch kabel

STOCKAGE

Temperatuur

-20°C tot +65°C

Relatieve vochtigheid

15% tot 85%

IP BESCHERMINGSGRAAD

IP20

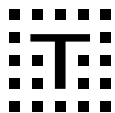
OMGEVINGSCONDITIES

Temperatuur

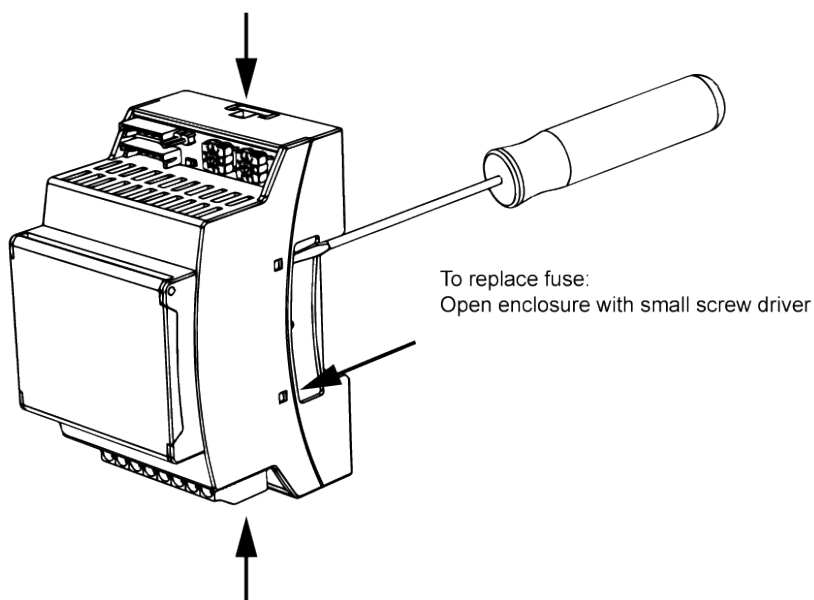
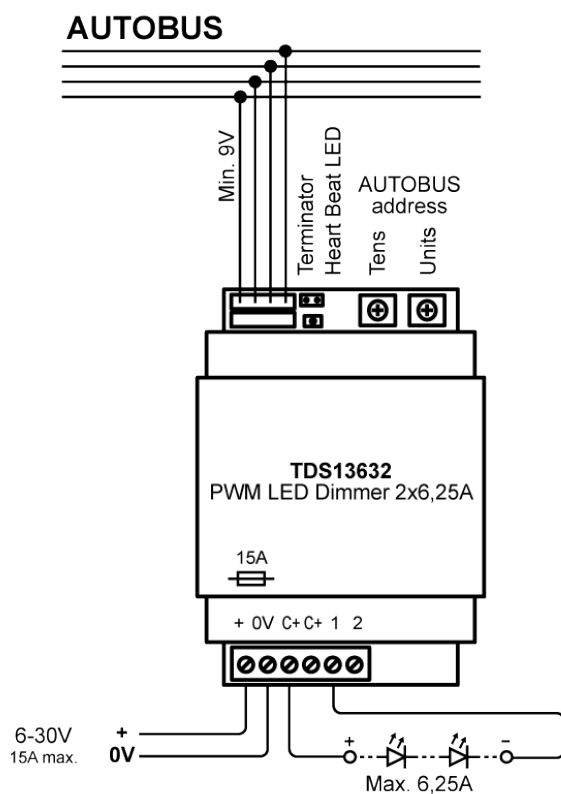
0°C tot +50°C max.

Relatieve vochtigheid

5% tot 85% bij 25°C (geen condensatie)



AANSLUITSCHEMA





TDS13634

PWM LED dimmer 4x3,1A (4x75W @ 24V)

De TDS13634 is een vier-kanaals PWM dimmer op AUTOBUS om DC dimbare LED verlichting (vb. LED strips) aan te sturen met hoge frequentie PWM. De interface kan elk monochroom of kleuren LED systeem dimmen van koud tot warm licht inclusief RGB en RGBW voor standaard en top residentiële en professionele applicaties. Ten opzicht van andere dimmers heeft de TELETASK PWM dimmer als voordeel dat deze zacht en vloeiend kan dimmen van 1% tot 100%. Door de TELETASK hoge frequentie TPWM sturing resulteert dit in stabiele sturing van de helderheid over het volledige bereik. De TELETASK PWM dimmer is ook beschikbaar in een twee-kanaals hoog vermogen versie met referentie TDS13632.

TOEPASSING

4-kanaals PWM dimmer voor monochrome/kleur LED strips

KENMERKEN

Bescherming

Interne 15A kortsluitbeveiliging en thermische overbelastingbeveiliging. De AUTOBUS is intern galvanisch gescheiden van de uitgangen.

Vervangzekeringen: bestelref. TDS90169 – doosje van 10 stuks ultra mini fuse 15A.

Configuratie

De configuratie gebeurt in PROSOFT. Deze bevat verschillende instellingen voor de fade-in en fade-out. Individuele duurtijd kan ingesteld worden op elke (AUTOBUS) toets. Meer instellingen zijn mogelijk: laatste opgeslaan dim niveau, ga naar niveau x, moods, timers enz.

INSTELLINGEN

Configuratie

Met PROSOFT Suite (3.6.14 of hoger).

AUTOBUS adres

Met draaiwielschakelaars "Tens" (tientallen) + "Units" (eenheden).

Jumper

AUTOBUS afsluitweerstand (meegeleverd bij de centrale). . Dient enkel geplaatst te worden indien deze interface zich op het fysische einde van de AUTOBUS kabel bevindt.

INSTALLATIE

DIN-rail montage

3 modules breed.

AANSLUITINGEN

AUTOBUS

AUTOBUS connector set + patch kabel (meegeleverd bij de interface). 12V (meegeleverd bij de AUTOBUS – minimum 9V). Kan gecontroleerd worden in PROSOFT.

Voeding ingang (LED)

Enkel geschikt voor LED-drivers met contante spanning. Voeding (+, 0V): 6-30V DC max. Afhankelijk van het LED systeem.

Schroefklemmen: max. 4mm² massief (AWG 12) of 2,5mm² soepel (AWG 14).

LED Uitgangen

4 x 3,1A (=4x75W @ 24VDC) (12,5A totaal)
Schroefklemmen; max. 4mm² massief (AWG 12) of 2,5mm² soepel (AWG 14).

STROOMVERBRUIK

AUTOBUS

40mA Max. (20mA Standby)

AFMETINGEN

54 L x 90 H x 60 D (mm)

NETTO | VERPAKT GEWICHT

0,090 kg | 0,210 kg

INHOUD VERPAKKING

TDS13634 interface
AUTOBUS connector set + afsluitweerstand
AUTOBUS Patch kabel

STOCKAGE

Temperatuur

-20°C tot +65°C

Relatieve vochtigheid

15% tot 85%

IP BESCHERMINGSGRAAD

IP20

OMGEVINGSCONDITIES

Temperatuur

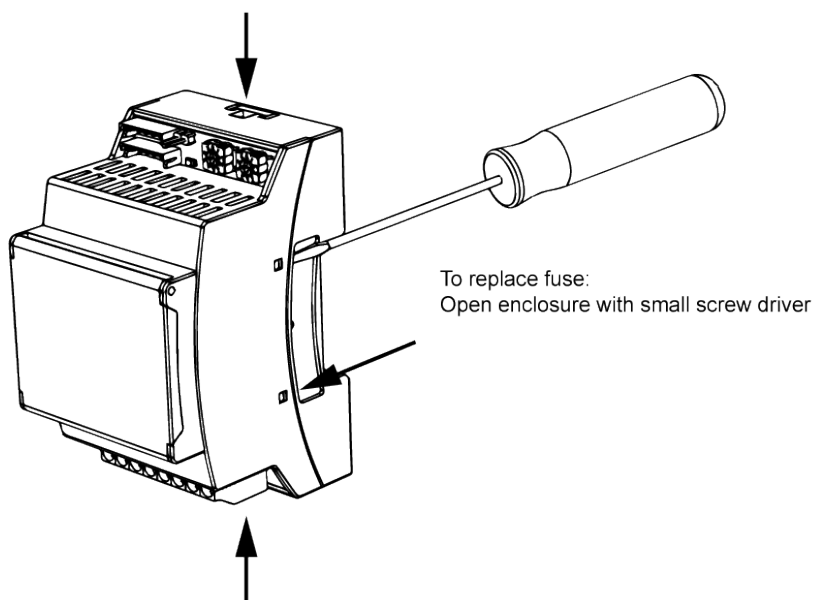
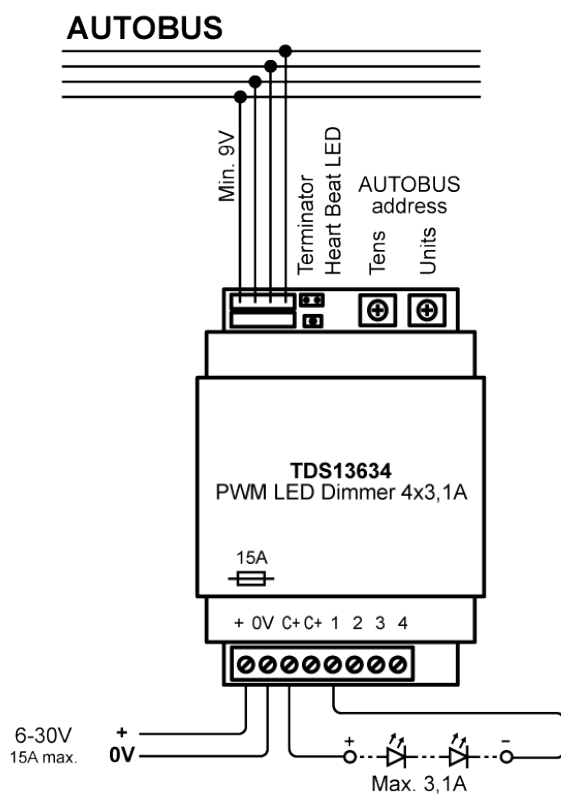
0°C tot +50°C max.

Relatieve vochtigheid

5% tot 85% bij 25°C (geen condensatie)



AANSLUITSCHEMA



TDS13642 Universele FET Power Dimmer 700VA (2x350VA)



De TDS13642 is een 2-kanaals FET power dimmer op AUTOBUS voor 230V/50Hz dimmen van traditionele-, LED- en andere dimbare verlichting. De dimmer kan ook lampen en LED's dimmen die verbonden zijn via traditionele en elektronische transformatoren. De dimmer kan per kanaal geconfigureerd worden om in fase-in of fase-uit (Leading edge of Trailing edge) modus te werken.

De TELETASK FET dimmer is ook beschikbaar met 4 kanalen. Deze versie heeft als referentie TDS13644.

TOEPASSING

2-kanaals 350VA universele power FET dimmer voor dimbare 230V/50Hz verlichting.

KENMERKEN

Instellingen

- Volledige software configuratie via PROSOFT (=lokaal en op afstand) omvat instellingen voor: modus (Leading of Trailing), dimcurve en dimsnelheid instellingen (voor zowel fade-in als fade-out). De snelheid van het aan- en uit dimmen kan per (AUTOBUS) toets ingesteld worden.
- Nog meer instellingen zijn standaard beschikbaar in PROSOFT: minimum dim niveau, laatste opgeslaan dim niveau, ga naar niveau x, moods, timers, getimedede moods, groep dimmen via dimbare moods, enz. ...

Ingebouwde CAB/TF filter

- De TDS13642 heeft een ingebouwde filter om storingen van CAB/TF signalen, te onderdrukken.

INSTELLINGEN

Configuratie

Met PROSOFT Suite (3.6.19.15 of hoger).

AUTOBUS adres

Met draaiwielschakelaars "Tens" (tientallen) + "Units" (eenheden).

Jumper

AUTOBUS afsluitweerstand (meegeleverd bij de centrale). . Dient enkel geplaatst te worden indien deze interface zich op het fysieke einde van de AUTOBUS kabel bevindt.

INSTALLATIE

DIN-rail montage


6 modules breed.

Beveiliging

2 x vervangbare zekering van 2A voor interne kortsluit beveiliging en 2 x elektromechanische thermische overbelastingsbeveiliging. De AUTOBUS is intern galvanische gescheiden van de uitgangen.

Vervangzekeringen: bestelref. TDS90162 – doosje van 10 stuks ultra mini fuse 2A.

Belangrijke opmerking bij installatie:

- !  Vanwege het risico op elektrische schokken (230V), moet dit product geïnstalleerd worden door een erkend elektrotechnisch installateur.
- ! Schakel de stroomtoevoer (230V) uit voordat u de zekeringen vervangt
- ! Moet geplaatst worden in een gesloten elektrisch verdeelbord om te voorzien in de nodige aanraakbeveiliging.

! Volg de veiligheidsvoorschriften van de lokale autoriteiten om conform te zijn met alle reglementeringen.

! Het wordt aanbevolen voor grote installaties om een belastingstest uit te voeren (beperkte overbelasting zal resulteren in de activering van de interne hittebeveiliging)

AANSLUITINGEN

AUTOBUS

AUTOBUS connector set + patch kabel (meegeleverd bij de interface).

12V via AUTOBUS (minimum 9V). De spanning kan gecontroleerd worden in PROSOFT diagnose.

230V voedingsingangen

Voeding (L+N): nominale spanning 230V AC +-15%. Schroefklemmen; max. 4mm² massieve draad of 2,5mm² soepele draad.

! Moet extern beveiligd worden met max. 10A zekeringen.

Dimmer Uitgangen

Maximaal tien (10) LED-lampen per kanaal.
2x350VA max. 230V/50Hz @ 40°C: Maximum totaal gedimd vermogen 700VA @ 40°C (zie aansluitschema hieronder);
Indien enkel LED's aangesloten: Maximum totaal 560VA.
Min. Belasting per kanaal: 5 VA.
Schroefklemmen; max. 4mm² massieve draad of 2,5mm² soepele draad.

Derating curve voor maximaal vermogen

Zie aansluitschema hieronder.

Kopertransfo's

- Er mag alleen een transformator worden gebruikt die bedoeld is voor gebruik met een faseafsnijdingsdimmer.

STROOMVERBRUIK

AUTOBUS

Max. 20mA (18mA standby) @ 12V

AFMETINGEN

108 L x 90 H x 60 D (mm)

NETTO | VERPAKT GEWICHT

0,200 kg | 0,300 kg

INHOUD VERPAKKING

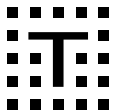
TDS13642 interface
AUTOBUS connector set + afsluitweerstand
AUTOBUS Patch kabel voor snelle installatie

STOCKAGE

Temperatuur

-20°C tot +65°C

Relatieve vochtigheid



15% tot 85%

IP BESCHERMINGSGRAAD

IP20

OMGEVINGSCONDITIES

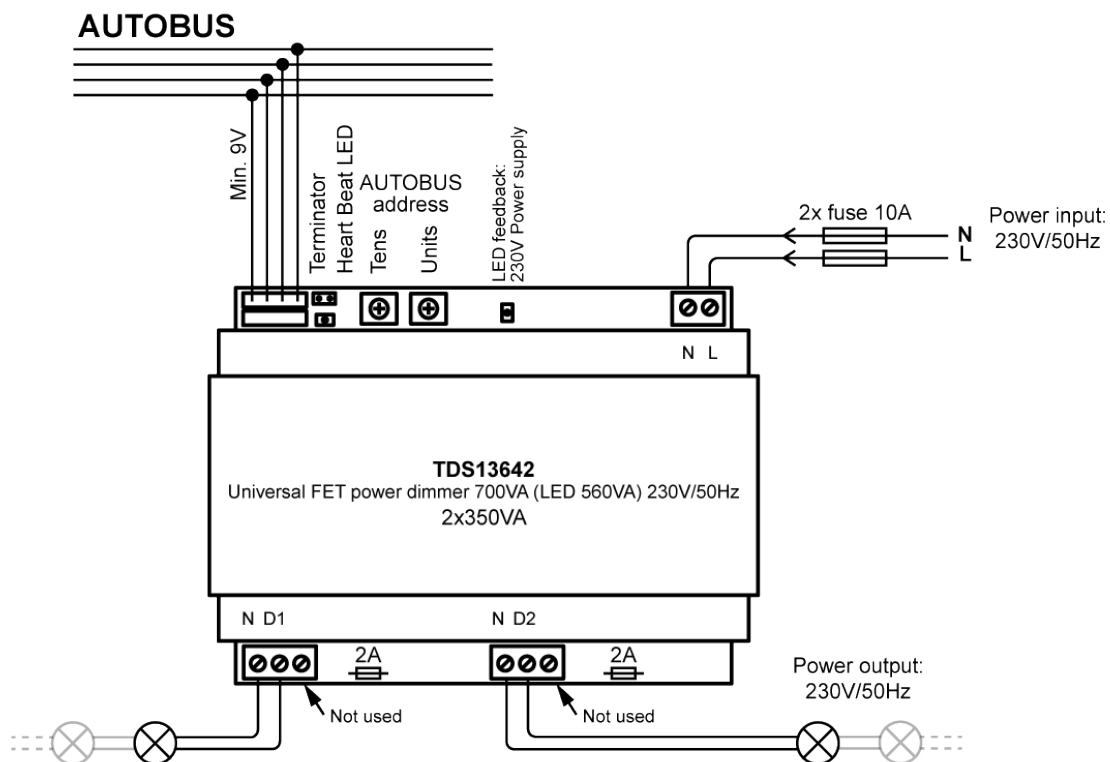
Temperatuur

0°C tot +50°C max.

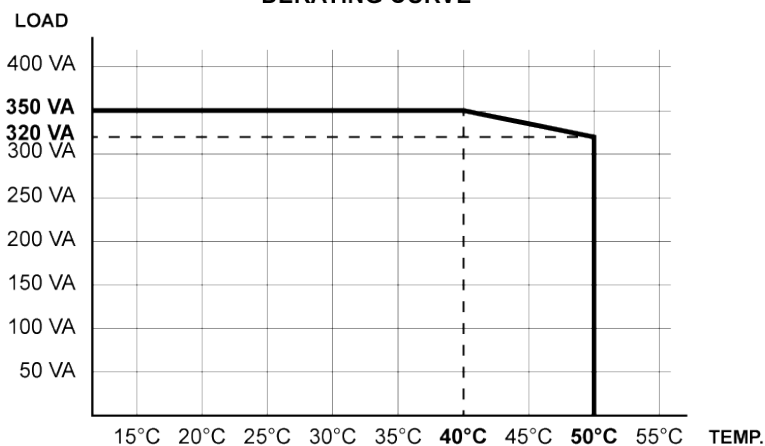
Relatieve vochtigheid

5% tot 85% bij 25°C (geen condensatie)

AANSLUITSCHEMA



DERATING CURVE



TDS13644 Universele FET Power Dimmer 1000VA (4x250VA)



De TDS13644 is een 4-kanaals FET power dimmer op AUTOBUS voor 230V/50Hz dimmen van traditionele-, LED- en andere dimbare verlichting. De dimmer kan ook lampen en LED's dimmen die verbonden zijn via traditionele en elektronische transformatoren. De dimmer kan per kanaal geconfigureerd worden om in fase-in of fase-uit (Leading edge of Trailing edge) modus te werken.

De TELETASK FET dimmer is ook beschikbaar met 2 kanalen (hoog vermogen). Deze versie heeft als referentie TDS13642.

TOEPASSING

4-kanaals 250VA universele power FET dimmer voor dimbare 230V/50Hz verlichting.

KENMERKEN

Instellingen

- Volledige software configuratie via PROSOFT (=lokaal en op afstand) omvat instellingen voor: modus (Leading of Trailing), dimcurve en dimsnelheid instellingen (voor zowel fade-in als fade-out). De snelheid van het aan- en uit dimmen kan per (AUTOBUS) toets ingesteld worden.
- Nog meer instellingen zijn standaard beschikbaar in PROSOFT: minimum dim niveau, laatste opgeslaan dim niveau, ga naar niveau x, moods, timers, getimed moods, groep dimmen via dimbare moods, enz. ...

Ingebouwde CAB/TF filter

- De TDS13644 heeft een ingebouwde filter om storingen van CAB/TF signalen, te onderdrukken.

INSTELLINGEN

Configuratie

Met PROSOFT Suite (3.6.19.15 of hoger).

AUTOBUS adres

Met draaiwielschakelaars "Tens" (tientallen) + "Units" (eenheden).

Jumper

AUTOBUS afsluitweerstand (meegeleverd bij de centrale). . Dient enkel geplaatst te worden indien deze interface zich op het fysieke einde van de AUTOBUS kabel bevindt.

INSTALLATIE

DIN-rail montage


6 modules breed.

Bescherming

4 x vervangbare zekering van 2A voor interne kortsluit beveiliging en 4 x elektromechanische thermische overbelastingsbeveiliging. De AUTOBUS is intern galvanische gescheiden van de uitgangen.

Vervangzekeringen: bestelref. TDS90162 – doosje van 10 stuks ultra mini fuse 2A.

Belangrijke opmerking bij installatie:

- !  Vanwege het risico op elektrische schokken (230V), moet dit product geïnstalleerd worden door een erkend elektrotechnisch installateur.
- ! Schakel de stroomtoevoer (230V) uit voordat u de zekeringen vervangt
- ! Moet geplaatst worden in een gesloten elektrisch verdeelbord om te voorzien in de nodige aanraakbeveiliging.

! Volg de veiligheidsvoorschriften van de lokale autoriteiten om conform te zijn met alle reglementeringen.

! Het wordt aanbevolen voor grote installaties om een belastingstest uit te voeren (beperkte overbelasting zal resulteren in de activering van de interne hittebeveiliging)

AANSLUITINGEN

AUTOBUS

AUTOBUS connector set + patch kabel (meegeleverd bij de interface).

12V via AUTOBUS (minimum 9V). Spanning kan gecontroleerd worden in PROSOFT diagnostics.

230V voedingsingangen

Voeding (L+N): nominale spanning 230V AC +-15%. Schroefklemmen; max. 4mm² massieve draad of 2,5mm² soepele draad.

! Moet extern beveiligd worden met max. 10A zekeringen.

Dimmer Uitgangen

Max acht (8) LED-lampen per kanaal
4x250VA max. 230V/50Hz @ 40°C: Maximum totaal gedimd vermogen 1000VA @ 40°C (zie aansluitschema hieronder); Indien enkel LED's aangesloten: Maximum totaal 800VA. Min. Belasting per kanaal: 5 VA. Schroefklemmen; max. 4mm² massieve draad of 2,5mm² soepele draad.

Derating curve voor maximaal vermogen

Zie aansluitschema hieronder.

Kopertransfo's

- Er mag alleen een transformator worden gebruikt die bedoeld is voor gebruik met een faseafsnijdingsdimmer.

Kopertransfo's

- Er mag alleen een transformator worden gebruikt die bedoeld is voor gebruik met een faseafsnijdingsdimmer.

STROOMVERBRUIK

AUTOBUS

Max. 25mA (18mA standby)

AFMETINGEN

108 L x 90 H x 60 D (mm)

NETTO | VERPAKT GEWICHT

0,215 kg | 0,315 kg

INHOUD VERPAKKING

TDS13644 interface

AUTOBUS connector set + afsluitweerstand

AUTOBUS Patch kabel voor snelle installatie

STOCKAGE

Temperatuur
-20°C tot +65°C

Relatieve vochtigheid
15% tot 85%

IP BESCHERMINGSGRAAD

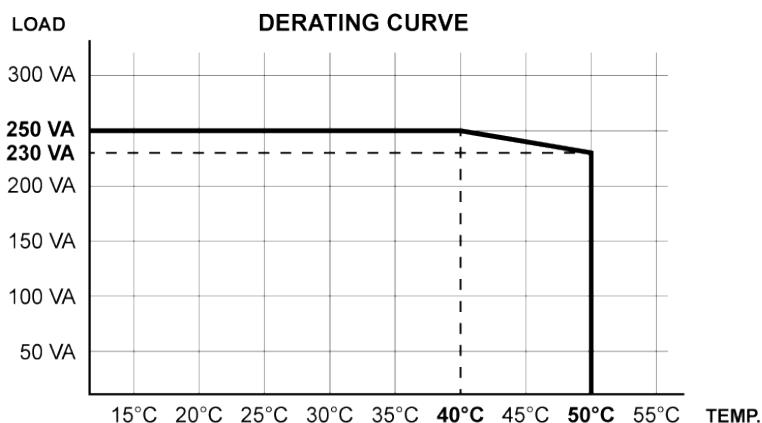
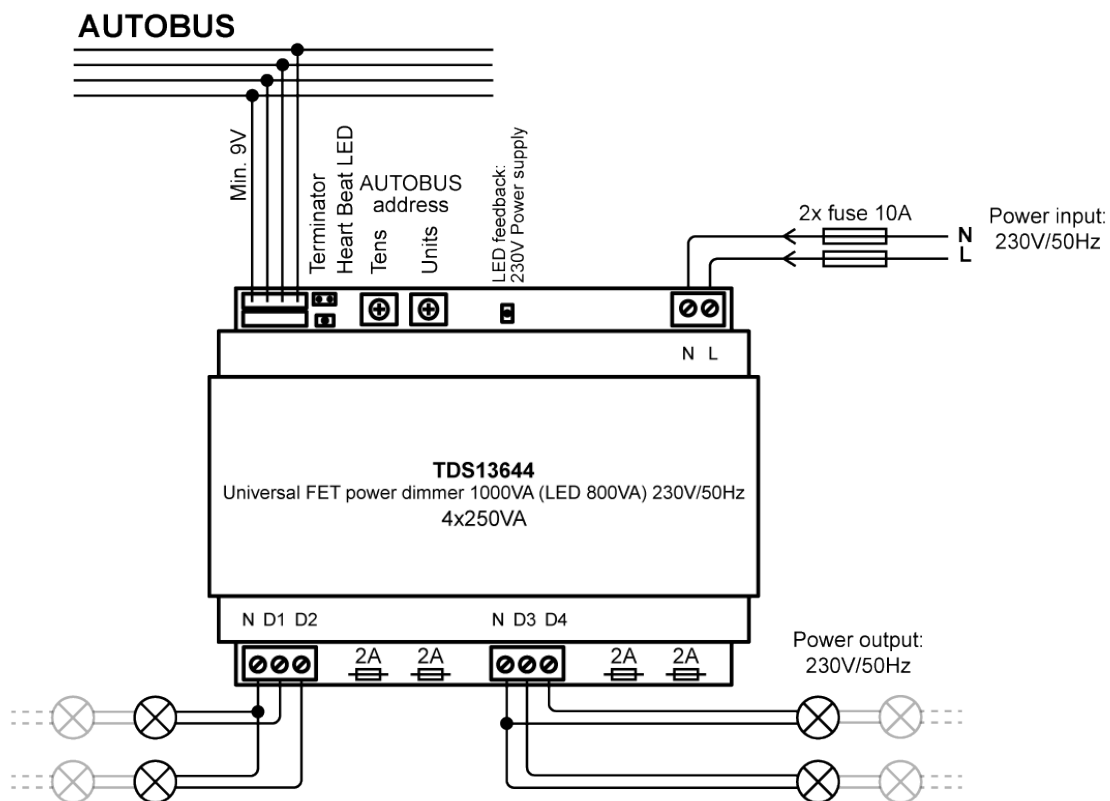
IP20

OMGEVINGSCONDITIES

Temperatuur
0°C tot +50°C max.

Relatieve vochtigheid
5% tot 85% bij 25°C (geen condensatie)

AANSLUITSCHEMA





TDS14065

IR-COOKIE

De IR-COOKIE is een heel compacte AUTOBUS interface met enkelvoudige IR zender om airco (hoofdzakelijk split) systemen of audio/video toestellen aan te sturen. Het simuleert de IR signalen van de airco- of audio afstandsbesturing.

Enkele devices zijn standaard reeds voorzien in de PROSOFT-IRDB bibliotheek. Daar bovenop kan u uw persoonlijke IR codes makkelijk aanleren via de ingebouwde IR ontvanger om deze toe te voegen aan de IRDB bibliotheek.

TOEPASSING

Voor de integratie van een IR aanstuurbare airco of audio/video toestel.

KENMERKEN

Algemeen

Airco- of audio/video systemen die bestuurbaar zijn met een IR afstandsbesturing (met standaard modulatie frequentie van 38kHz) kunnen geïntegreerd worden.

Ondersteunde HVAC functies

- AAN/UIT
- Temperatuur
- Ventilator snelheid (laag/medium/hoog)
- Modus (verwarmen/koelen/drogen/ventileren)
- Klepsturing

Ondersteunde Audio functies

- AAN/UIT
- Volume
- Bron selectie
- Start/vorige/volgende
- Quasi onbeperkt

! Opmerking: in een beperkt aantal gevallen kan IR sturing niet mogelijk zijn. TELETASK adviseert om de compatibiliteit te testen vóór installatie.

IR flasher uitgang

Impedantie = 16Ω op 9-12V (=AUTOBUS voeding)

Ingebouwde IR ontvanger

Merk specifieke IR codes die niet beschikbaar zijn in de PROSOFT bibliotheek kunnen aangeleerd worden.

INSTELLINGEN

Configuratie

PROSOFT Suite (3.6.14 of hoger).

AUTOBUS adres

Met draaiwielchakelaars "Tens" (tientallen) + "Units" (eenheden).

Jumper

AUTOBUS afsluitweerstand (meegeleverd bij de centrale). . Dient enkel geplaatst te worden indien deze interface zich op het fysieke einde van de AUTOBUS kabel bevindt.

INSTALLATIE

Montage

In het plafond of in een holle wand (condensatie vrije omgeving), in de onmiddellijke omgeving van het aan te sturen toestel.

IR flasher

De IR flasher wordt op de IR receiver gekleefd van het aan te sturen toestel. Zelfklevende tape is voorzien op de IR flasher.

Voeding

12V (gevoed door de AUTOBUS - minimum 9V).

AANSLUITINGEN

AUTOBUS

AUTOBUS connector set (meegeleverd bij de interface).

IR flasher uitgang

De mini-jack en veerdruk connector met 2x0,5-1,5mm² (AWG 20-16) zijn beschikbaar. **Slechts één gebruiken.**

IR flasher met 3m kabel en mini-jack connector is meegeleverd met de interface.

Max. lengte van IR kabel = 75m (0,34mm² als >10m).

STROOMVERBRUIK

AUTOBUS

Max. 80 mA (36 mA standby)

AFMETINGEN

42 L x 42 B x 23 H (mm)

NETTO | VERPAKT GEWICHT

0,020 kg | 0,065 kg

INHOUD VERPAKKING

TDS14065 interface

IR-flasher met 3m kabel en mini-jack connector

AUTOBUS connector set + afsluitweerstand

STOCKAGE

Temperatuur

-20°C tot +65°C

Relatieve vochtigheid

15% tot 85%

IP BESCHERMINGSGRAAD

IP20

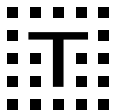
OMGEVINGSCONDITIONS

Temperatuur

0°C tot +50°C max.

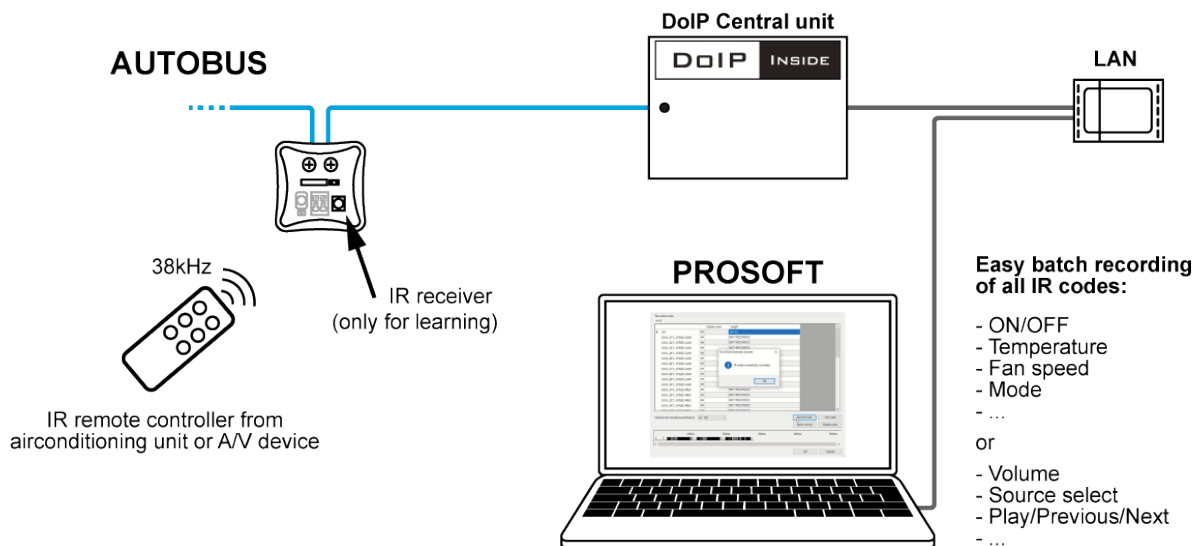
Relatieve vochtigheid

5% tot 85% bij 25°C (geen condensatie)

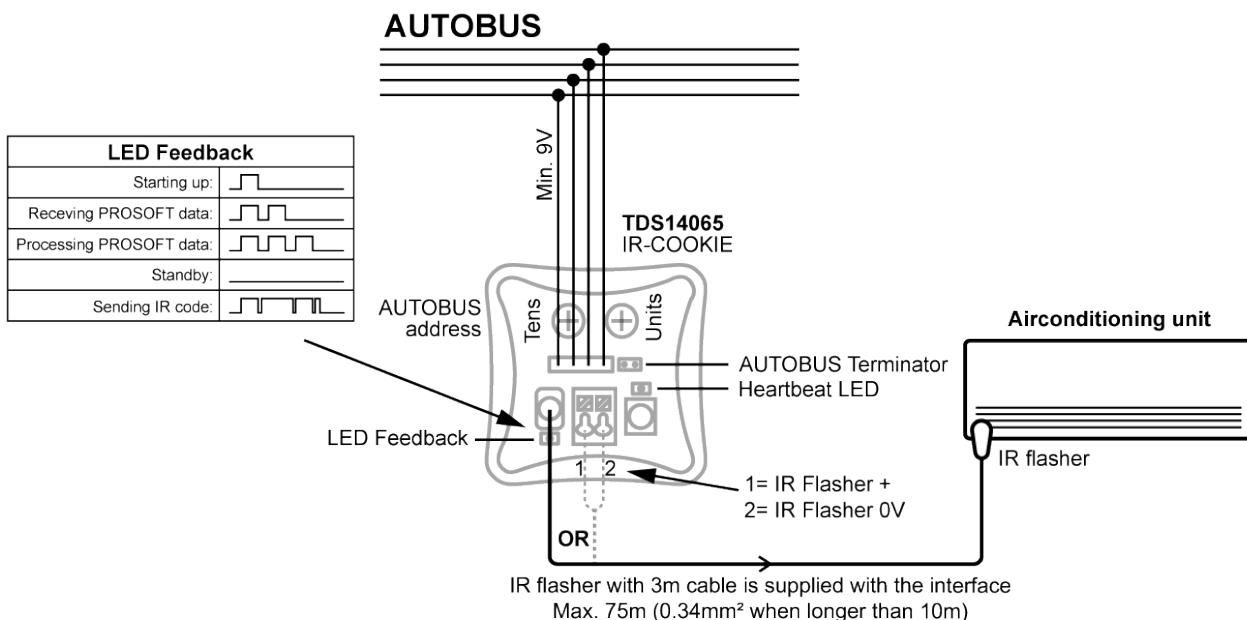


AANSLUITSCHEMA

Learn mode



Installation





TDS20065

Universele HVAC Master op LAN

TDS20065 is een interface voor sturing van HVAC systemen. Afhankelijk van het merk en type toestel, kan de interface ingesteld worden om tot 32 binnen toestellen te sturen.

De TDS20065 wordt geleverd met een Airco software licentie TDS15200.

Zie de lijst van ondersteunde HVAC toestellen in deze datasheet.

Als uw toestel niet in de lijst staan, neem dan contact op met uw TELETASK-leverancier.

Opmerking: Voor Fujitsu (General) is er een adapter TDS20066 nodig.

TOEPASSING

Interface voor de sturing van VRV/VRF HVAC en Warmtepomp systemen.

KENMERKEN

Ondersteunde merken

- Aermec
- Airwell
- Air Con
- AlpicAir
- Arcelik
- Atlantic
- AUX
- Bosch
- Blue Star
- Bryant
- Carrier
- Comfort
- Cooper&Hunter
- CIAC
- Clivet
- Chigo (CG)
- Daikin (DK)
- Dantex
- Electra
- Ecox
- Energolux
- Fujitsu (General) (FJ) *
- Fujitherma
- Gree (GR)**
- Haier (HR)
- Hitachi (HT)
- Hisense
- IGC
- Intensity (MD)
- Innovair
- Intensity
- JCI
- Sanys
- Sharp
- Star
- SystemAir
- Tadiran
- Toshiba (TO)
- Tosot
- Trane (TR)
- Tica
- Kentatsu (KT)
- Lennox
- Lessar
- LG (LG)
- Maxxa
- Midea (MD)
- Mitsubishi Electric (ME)
- Mitsubishi Heavy (MH)
- NED
- Panasonic (PN)
- Pioneer
- Rheem
- Samsung (SM)
- Sanyo (SA)
- Voltas
- York (YK)
- Yanmar

* Voor Fujitsu (General) is er een adapter TDS20066 nodig.

** Vraag voor een GREE VRF-systeem de (alleen gratis indien besteld samen met de TDS20065) GREE GVM5/6-adapter.

Functionaliteiten

Ondersteunde functionaliteiten (Afhankelijk van het aangesloten HVAC systeem):

- Temperatuur instelling
- Gemeten kamertemperatuur
- 5 Bedrijfsmodi: Koelen, Warmen, Auto, Drogen, Ventilieren
- Ventilatiesnelheidsregeling (Auto, Laag, Medium, Hoog)

Display

Kleuren display met aanraakscherm voor systeem instellingen.

INSTELLINGEN

Configuratie

Via PROSOFT Suite 3.6.22 of hoger.

Netwerk configuratie

Via het display

Ingebouwde DIP switches

Zie Quick insallation guide.

INSTALLATIE

DIN-rail montage

9 modules breed.

HVAC merk specifieke afstandsbediening (het bedieningspaneel op de muur).

Voor onderhoudsredenen is het aanbevolen om een merk specifieke afstandsbedieningspaneel te voorzien. Zo is de HVAC techniek in staat om zijn systeem op de gebruikelijke wijze in te stellen zonder kennis van het TELETASK systeem (zie ook onderstaande opmerking).

AANSLUITINGEN

HVAC System bus

Zie Quick insallation guide.

Voeding

9-24VDC 350mA max.

Via 2 schroefklemmen.

Een universele 110-240V 50/60Hz 12V/350mA omvormer is meegeleverd.

LAN

Ethernet aansluiting. Moet op hetzelfde LAN zitten als de TELETASK Centrale eenheid.

STROOMVERBRUIK

Max. 200mA. + optioneel 150mA voor TDS20066 (enkel voor Fujitsu)

AFMETINGEN

156 L x 90 H x 36 D (mm)

NETTO | BRUTO GEWICHT

0,270 kg | 0,580 kg

INHOUD VERPAKKING

TDS20065 interface

Universele voeding

OMGEVINGSCONDITIES

Stockage (zonder condensatie of ijsvorming)

Temperatuur: -20°C tot +65°C

Relatieve vochtigheid: 5% tot 85%

Gebruik (zonder condensatie of ijsvorming)

Temperatuur: 0°C tot +50°C max.

Relatieve vochtigheid: 5% tot 80%

IP BESCHERMINGSGRAAD

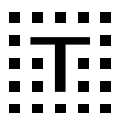
IP20

BEPERKTE GARANTIE:

2 jaar

LIJST VAN COMPATIBELE TOESTELLEN:

Blue Star	Series VRF V Plus DVRF	
Chigo	Series CMV-C CMV-X CMV-R CMV-II CMV-I CMV-mini Outdoor VRF Unit Types CMV-V CMV-D	Indoor VRF Unit Types CMV-Q CMV-Q1 CMV-Q2 CMV-Q4 CMV-TA CMV-TB CMV-TH CMV-TF CMV-G CMV-LD
Daikin	VRV Outdoors RXYQ-M/P (VRV II,VRV III) RXYQ (VRV-IV) RQYQ-P, RQCEQ (RQEQ), RYYQ-T (RYMQ), (VRV4) RQZQ-ABYN RXYK (VRV) RXYSQ-M/P (VRV Small) RXYSCQ RHX Y RHX YQ RXY-M RWEYQ REYQ (REM Q), REYHQ REAQ RXYCQ-A RQQ RXYQ-T RXTQ RPZQ RZYQ-PY VRV 5 S-series: RXYSA Split / Multi Split / SkyAir Outdoors RXN (RKN) RXS RXG 2MX, 3MX, 4MX, 5MX RMX, RZQ (RZR) RQ RXM60M9 *Split, Multi Split and Sky Air systems will also be compatible when using D3 Net interfaces (KRP928 or DTA112)	Indoor Unit Types VRV Indoors FJEKP FXCQ FXNQ FXLQ FXFQ FXKQ FXZQ FXDQ FXDYQ FXSQ FXAQ FXUQ FXMQ FXHQ FXTQ FQDP FQRP FQSP FZFP FZSP VKM FXDp FDYQN FXFA-A Split / Multi Split / SkyAir indoors* FTX FDX CDX CTX FVX FFQ FAQ FBQ FCQ FHQ FTQ FDQ FNQ-A FNA60A
Fujitsu (General)	Outdoor Unit Types AJ Please note that the TDS20065 interface is compatible only with V2 and up series and J2 series of VRF systems). For non VRF units, the control is possible through UTY-VGGX converter (if applicable for the air conditioning unit). USB adaptor is also a must. It is not supplied with the kit and must be purchased locally.	Indoor Unit Types VRF Indoors AB_MCERA AB_MEERA AC_MCERA AC_MFERA AD_MLERA AD_MMERA AD_MHERA AS_MCERA
Gree	Outdoor Unit Types GMVL-R_W/Na-K/M GMVL-R_W/H-K/M GMVL-R_W/B-K/M GMVL- R_W/A-D GMVL-R_W/AS-F GMVL-R_W/AS-H	Indoor Unit Types VRF Indoors AB_MCERA AB_MEERA AC_MCERA AC_MFERA AD_MLERA AD_MMERA AD_MHERA AS_MCERA
Haier	Outdoor Unit Types VRF Outdoors AV_NMVERA Series	Indoor Unit Types VRF Indoors AB_MCERA AB_MEERA AC_MCERA AC_MFERA AD_MLERA AD_MMERA



	MRV-2 MRV-3 MRV-4MRV-4-C	AD_MHERA AS_MCERA
Hitachi	Outdoor Unit Types RAS-FSN RAS-FSXN RAS-FXNE Multi, Split and SkyAir systems will also be compatible when using H link adapter (PSC-6RAD)	Indoor Unit Types RCI RPC RPF RCD RPK RPI
Intensity	Outdoor VRF Unit Types MDV-W/DDN1 MDV-W/D2DN1 MDV-VW/DVN1	Indoor VRF Unit Types MDV-G/N1-S MDV-G-R3/QN1Y MDV-Q1/N1-C MDV-Q4/N1-D MDV-DL/N1-C MDV-T2/VN1-BA5 MDV-T1/VN1-B
Kentatsu	Series DX PRO 3 Outdoor Unit Types KTRX KTRY KTRZ KURY KURZ KTRZ	Indoor Unit Types KTTY KTHX KTGY KTGZ KTTY KTZX KTVY KTLY KTLZ KTKX KTTX
LG	Outdoor Unit Types ARUB-LT ARU ARUN-LT ARUN-GS ARUN-LR ARUN-BTE ARUV-LT ARWB-BAS ARWN-BAS	Indoor Unit Types ARNU-GB1G ARNU-GCEA ARNU-GSEL ARNU-GSBL ARNU-GSER ARNU-GSF ARNU-GTEC ARNU-GTJC ARNU-GB1G ARNU-GBHA ARNU-GCFA ARNU-GCFU ARNU-GBGA ARNU-GTMC ARNU-GBRA ARNU-SCR ARNU-NJA ARNU-NKA ARN ARNBG ARNL ARntp ARntm
Midea	Series V4 Plus V4 Plus S V4 Plus K VRF Outdoor Unit Types MDV-V MDV-W MDVC-W MV5	VRF Indoor Unit Types MDV-D-Q1 MDV-D-Q2 MDV-D-Q4 MDV-D-Q4-A MDV-D-T1 MDV-D-T2 MDV-D-T3 MDV-D-G NDV-D-DL MDV-D-Z
Mitsubishi Electric	Series CITY MULTI Outdoor Unit Types VRF Outdoors PUHY PURY PQHY PQRY PUMY Split / Multi Split outdoors PUHZ	Indoor Unit Types VRF Indoors PKFY PFFY-PVKM PLFY-P-VCM PEFY-P-VMS1 PFFY-P-VLRM PCFY-P-VGM PLFY-P-VLMD PEFY-P-VMM PFFY-P-VLEM PLFY-P-VBM PMFY-P-VBM PEFY-P-VMH PEFY-P-VMA PEFYP100VMA-EPVIFY-P PEFY-P-VMA-E PEFY-P63VMA(L)-E Split / Multi Split indoors PEAD SEZ-KD
Panasonic	Outdoor Unit Types PACi split: ECOi VRF: U-...PE... U-...LE... U-...PZ... U-...ME... U-...MF... *Residential units also compatible:	Indoor Unit Types S-...P(M)K... S-...P(M)T... S-...MK... S-...P(M)Y... S-...PE... S-...MM... S-...PN... S-...MP... S-...MD... S-...P(M)F... S-...MR... S-...ML... S-...P(M)U... S-...MG... S-...ME...

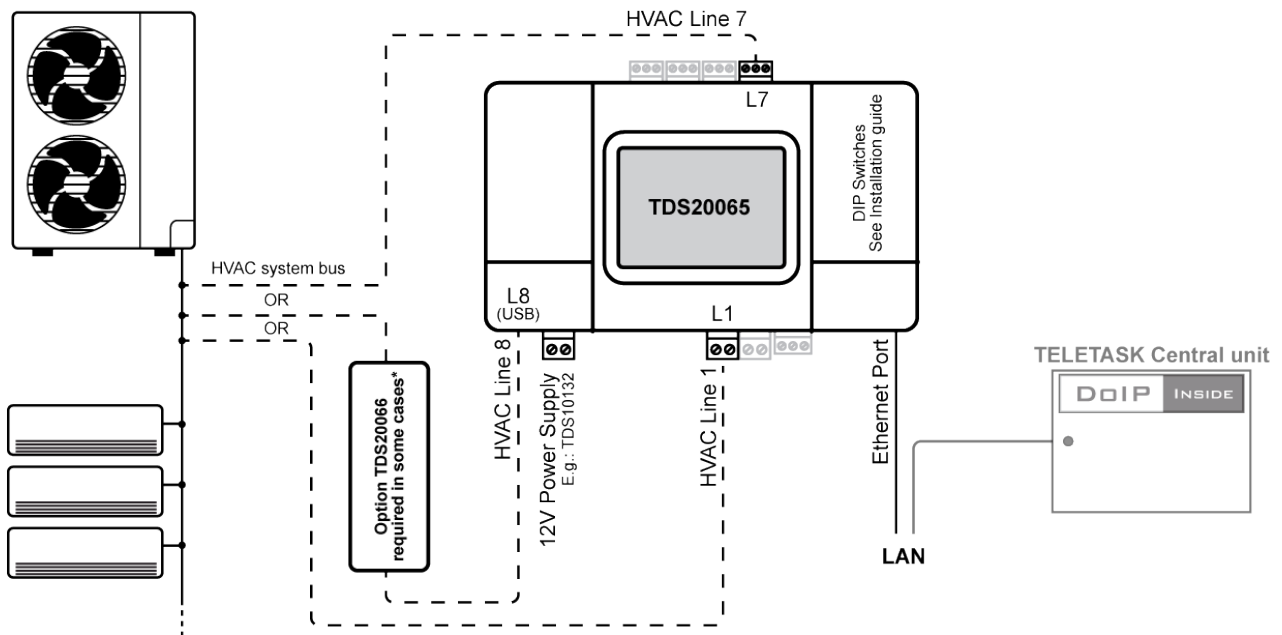


	It's necessary to have CZ-CAPRA1 interface between P-Link and RAC protocol to cover basic operating items.	
Sanyo	Outdoor VRF MFL EFL SPW_CO SPW-C SPW-CR SGP-EZ SGP-EW	Indoor VRF NWFL SPW-KR SPWFMR NPFL SPW-U SPW-FR NDSL P SNDHP SPW-UMR NFFL NPFL NK2FL NKFL SPW-X NDLP SPW-ADR NFMFL SPW-LDR SPW-XM SPW-K SPW-SR SPW-FTR SPW-FUR
Toshiba	Outdoor VRF MCY-MAP..HT MCY-MHP..E MMY-MAP..T8 MMY-MAP..HT8 MMY-MAP..FT8	Indoor VRF MMU-AP..H MMD-AP..HFE MMD-AP..H MMK-AP..E MMU-AP..MH MMK-AP..H MML-AP..E MMD-AP..BH MMF-AP..H MMU-AP..YH MMC-AP..H MMD-AP..SPH MML-AP..BH MML-AP..H MMU-AP..WH
Samsung	Series DVM S Outdoor Unit Types AM040KXMDEH/EU AM072FXVAFH/AA AM096FXVAFH/AA AM120FXVAFH/AA AM144FXVAFH/AA AM168FXVAFH/AA AM192FXVAFH/AA AM216XVAFH/AA AM240FXVAFH/AA AM264FXVAFH/AA AM288FXVAFH/AA AM312FXVAFH/AA AM336FXVAFH/AA AM360FXVAFH/AA AM348FXVAFH/AA AM408FXVAFH/AA AM432FXVAFH/AA AM072FXVAFR/AA AM096FXVAFR/AA AM120FXVAFR/AA AM144FXVAFR/AA AM168FXVAFR/AA AM192FXVAFR/AA AM216XVAFR/AA AM240FXVAFR/AA AM264FXVAFR/AA AM288FXVAFR/AA AM312FXVAFR/AA AM336FXVAFR/AA AM360FXVAFR/AA AM348FXVAFR/AA AM408FXVAFR/AA AM432FXVAFR/AA AM072FXVAJH/AA AM096FXVAJH/AA AM120FXVAJH/AA AM144FXVAJH/AA AM168FXVAJH/AA AM192FXVAJH/AA AM216XVAJH/AA AM240FXVAJH/AA AM264FXVAJH/AA AM288FXVAJH/AA AM312FXVAJH/AA AM336FXVAJH/AA AM360FXVAJH/AA AM348FXVAJH/AA AM408FXVAJH/AA AM432FXVAJH/AA AM072FXVAJR/AA AM096FXVAJR/AA AM120FXVAJR/AA AM144FXVAJR/AA AM168FXVAJR/AA AM192FXVAJR/AA AM216XVAJR/AA AM240FXVAJR/AA AM264FXVAJR/AA AM288FXVAJR/AA AM312FXVAJR/AA AM336FXVAJR/AA AM360FXVAJR/AA AM348FXVAJR/AA AM408FXVAJR/AA AM432FXVAJR/AA AM036FXMDCH/AA AM048FXMDCH/AA AM053FXMDCH/AA AM080FXWANR/EU	Indoor Unit Types AM015TNADKH/EU AM022TNADKH/EU AM028TNADKH/EU AM036TNADKH/EU AM009FN4DCH/AA AM018FN4DCH/AA AM024FN4DCH/AA AM030FN4DCH/AA AM036FN4DCH/AA AM048FN4DCH/AA AM009FNNDCH/AA AM012FNNDCH/AA AM018FNNDCH/AA AM020FNNDCH/AA AM007FN1DCH/AA AM009FN1DCH/AA AM012FN1DCH/AA AM036FNHDCH/AA AM048FNHDCH/AA AM076FNHDCH/AA AM096FNHDCH/AA AM018FNMDCH/AA AM024FNMDCH/AA AM030FNMDCH/AA AM036FNMDCH/AA AM048FNMDCH/AA AM007FNLDCH/AA AM009FNLDCH/AA AM012FNLDCH/AA AM024FNLDCH/AA AM030FNLDCH/AA AM036FNLDCH/AA AM048FNLDCH/AA AM007FNTDCH/AA AM009FNTDCH/AA AM012FNTDCH/AA AM018FNTDCH/AA AM020FNTDCH/AA AM024FNTDCH/AA AM018FNCDC/AA AM024FNCDC/AA AM071FNMDCH/AA AM090FNMDCH/AA AM028FN1DEH AM071FN1DEH AM071FNCDEH AM015HNNDEH/EU AM015HNQDEH/EU AM022FNNDEH/EU AM028FNNDEH/EU AM017FNLDEH/EU AM022FNLDCH/AA AM028FNLDCH/AA AM036FNLDCH/AA



	AM100FXWANR/EU AM160FXWANR/EU AM200FXWANR/EU AM240FXWANR/EU AM280FXWANR/EU AM320FXWANR/EU AM360FXWANR/EU AM400FXWANR/EU AM440FXWANR/EU AM500FXWANR/EU AM600FXWANR/EU AM040FXMDEH/EU AM240FXVAGR/EU AM180FXVAGR/EU	AM120FXWANR/EU AM180FXWANR/EU AM220FXWANR/EU AM260FXWANR/EU AM300FXWANR/EU AM340FXWANR/EU AM380FXWANR/EU AM420FXWANR/EU AM480FXWANR/EU AM520FXWANR/EU AM060FXMDEH/EU AM080FXVAGH/EU AM140FXVAGR/EU			
Trane	Outdoor VRF 4TVH 4TVWH 4TVR	Indoor VRF 4TVA 4TVW 4TVX 4TVD	4TVH 4TVF 4TVG 4TVE	4TVC 4TVB	

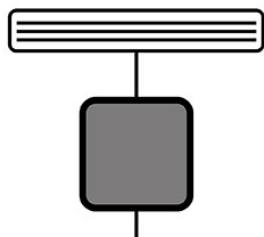
AANSLUITSCHEMA



Brand	HVAC Line #	Interface	Terminals	Polarity	Max. Indoor units	Max. Outdoor units
Daikin	L1	DIII-NET	F1 F2	none	64	10
Sanyo	L1	S-NET	U1 U2	none	64	16
Panasonic	L1		U1 U2	none	64	16
Toshiba	L1	TCC LINK	U1 U2	none	64	16
Mitsubishi Electric	L1	M-NET	M1 M2	none	50	10
Hitachi (JCI)	L1	H Link, H Link 2	1 2	none	64	10
York	L1		P Q	none	64	
Haier	L1		P Q	none	64	
LG	L7		Inter A Inter B	+ -	64	-
Gree VRF	L7		A B	+ -	16	4
Mitsubishi Heavy Industries	L7	SuperLink / New SuperLink	A B	+ -	64	10
Samsung	L7		F1 F2 / R1 R2	+ -	64	10
Midea	L7		X Y E	+ - GND	64	16
Kentatsu	L7		X Y E	+ - GND	64	16
Trane	L7		X Y E	+ - GND	64	16
Chigo	L7		X Y E	+ - GND	64	16
Fujitsu	L8 (USB)*	LON (ANSI/CEA-709.1-B)	X1 X2	none	64	10
Gree GMV5	L8 (USB)**		G1 G2		64	
Rheem	L8 (USB)*	LON (ANSI/CEA-709.1-B)	X1 X2		64	

*TDS20066 required

** Additional parts required. Contact support for more information.



HVAC PLUG

TDS20067xx

Deze HVAC-PLUG-interface is een merk gerelateerde (verschillende bestelreferenties TDS20067xx beschikbaar) SPLIT-integratieoplossing. Het is één van de vele oplossingen van TELETASK om HVAC te integreren met de andere functies van het domotica systeem. De HVAC PLUG integreert een (multi) split HVAC-binnentoestel via een specifieke IP HUB met het DoIP-systeem. Maximaal tien HVAC PLUG-units kunnen via 3 draden worden aangesloten met een HVAC HUB TDS20068 (zie het specifieke gegevensblad voor dit toestel)

HVAC PLUG interface

TOEPASSING

TDS-integratie over IP met een binnentoestel van een specifiek merk. Zie de lijst hieronder van de TDS20067xx-interfaces en hun ondersteunde HVAC-binnentoestellen of vraag uw TELETASK-contactpersoon of uw specifieke binnentoestel wordt ondersteund. TELETASK heeft een volledig assortiment HVAC-PLUGS voor alle belangrijke HVAC-merken. Zie ook de onderstaande lijst maar er is mogelijk ook een oplossing voor niet-vermelde binnentoestellen. Stuur de referenties van uw binnen- en buitenunits naar uw TELETASK contactpersoon om te controleren of uw HVAC-toestel wordt ondersteund.

Om de HVAC PLUG te verbinden met het DoIP systeem is een universele (merkonafhankelijke) HVAC HUB nodig per maximaal tien HVAC PLUG interfaces.

De HVAC PLUG-oplossing is een alternatief als de binnentoestellen niet via IR kunnen worden bediend (met de TDS14065) of als de TDS20065 universele HVAC-interface via IP te krachtig en niet nodig is.

KENMERKEN

Algemeen

De HVAC PLUG interface is compact en kan in het binnentoestel worden geïnstalleerd of in het plafond naast het binnentoestel worden verborgen. Hij wordt van stroom voorzien door het binnentoestel (afhankelijk van het merk wordt een specifieke kabel meegeleverd met de HVAC-PLUG). Door de integratie kan de eindgebruiker alle basisfuncties bedienen: aan / uit, cool/heat modus instellen, temperatuur instellen, ventilatorsnelheid en zwenkregeling

Softwarelicentie:

Om deze integratie met DoIP te activeren, is een TDS15200 HVAC-softwarelicentie vereist. Deze wordt meegeleverd met de TDS20068 HVAC HUB-interface en hoeft dus niet apart te worden besteld.

Ondersteunde merken

- Daikin
- Daikin Siesta Series
- Fujitsu
- Fujitsu/General
- Gree
- Hitachi
- LG
- Midea
- Mitsubishi Electric
- Mitsubishi Heavy
- Panasonic
- Samsung
- Sanyo
- Toshiba

Meer merken op aanvraag leverbaar.

INSTELLINGEN

Configuratie

Na het instellen van de HVAC-PLUG via de specifieke software (zie installatiehandleiding), worden de besturingsinstellingen geconfigureerd in de PROSOFT-configuratiesuite (V3.8.2 of hoger).

AUTOBUS adres

Niet van toepassing. De HVAC PLUG is software geadresseerd (zie installatiehandleiding).

INSTALLATIE

Montage

Kan met een specifieke sticker / magneetcombinatie op de behuizing van het binnentoestel worden gemonteerd.

Voedingsspanning

De HVAC-PLUG wordt gevoed vanuit het binnentoestel.

AANSLUITINGEN (ZIE OOK HET SCHEMA HIERONDER)

Daisy Chain naar de HVAC HUB

De HVAC-PLUG is via een daisy chain-netwerk verbonden met zijn HVAC-HUB, wat een multi-drop netwerk van 2 + 1 draad betekent dat tot 1000 meter lang kan zijn. Bijvoorbeeld een 2 x geweven paar kabel met doorsnede draden van 0,5 mm².

Naar het binnentoestel

Bij de interface wordt een merkspecifieke verbindingkabel van de HVAC PLUG naar het HVAC binnentoestel geleverd.

Raadpleeg de "[TDS20067 Quick Installation Guide](#)", als er een speciale kabel nodig is, wordt deze bij de interface geleverd. Maximale lengte is altijd 2 meter.

Naar het LAN

De HVAC-PLUG is niet rechtstreeks verbonden met het TDS-LAN, maar is verbonden met een HVAC-HUB en deze HUB maakt de ethernetverbinding.

STROOMVERBRUIK

Geen verbruik op het TDS-systeem (de HVAC-PLUG wordt gevoed door het HVAC-binnentoestel).

AFMETINGEN

62 L x 62 B x 31 H (mm)

NETTO | VERPAKT GEWICHT

0,07 kg | 0,13 kg

INHOUD VERPAKKING:

TDS20067xx-interface

Merkspecifieke kabel (optioneel afhankelijk van het merk))

Montagesysteem

OMGEVINGSCONDITIES

Opslag (zonder condensatie of ijsvorming)
 Temperatuur: -20°C tot +65°C max.
 Relatieve vochtigheid: 5% tot 85% max.

Relatieve vochtigheid: 5% tot 80% max.

IP-BESCHERMINGSGRAAD

IP20

BEPERKTE GARANTIE

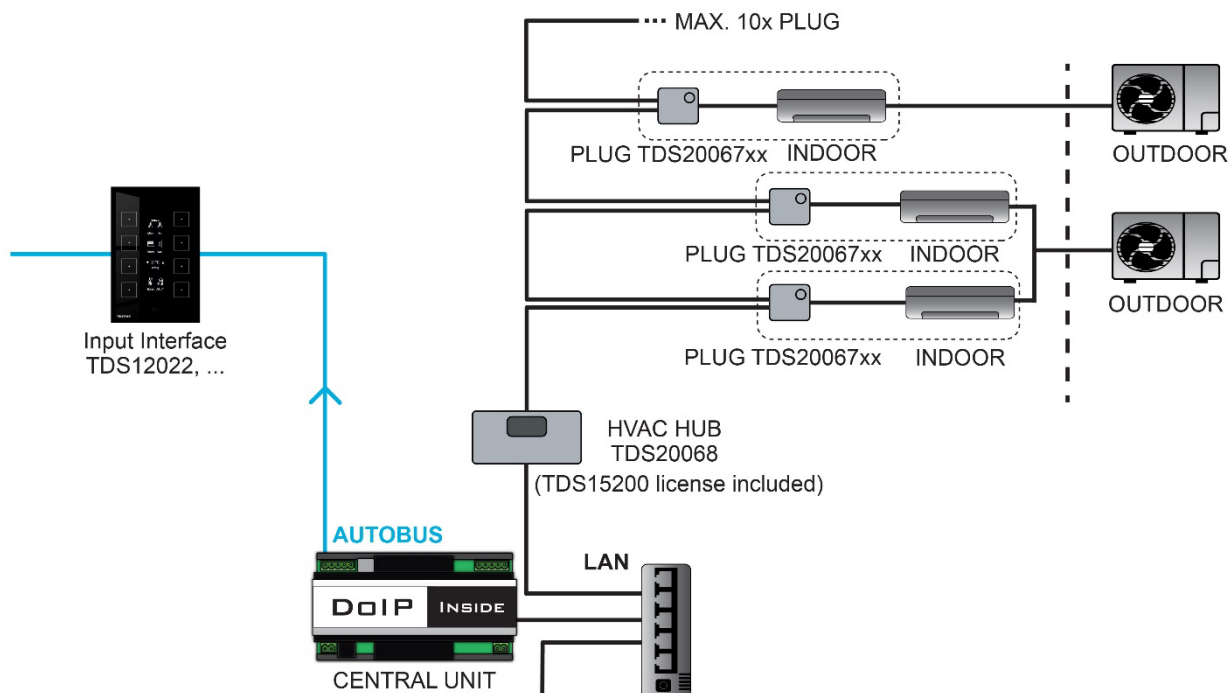
3 jaar

Werking (zonder condensatie of ijsvorming)

Temperatuur: 0°C tot +50°C max.

SCHEMATISCHE TEKENING

SPLIT / MULTI SPLIT

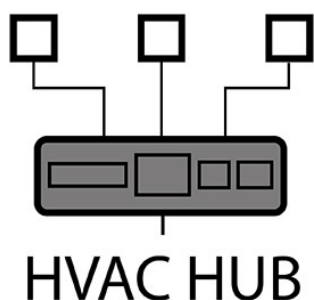


COMPATIBILITEITSLIJST

Brand	PLUG Model	Cable Type
Daikin	TDS20067DK	S21
Daikin Siesta series	TDS20067DS	Siesta
Fujitsu/General	TDS20067FJ	FJ003
GREE	TDS20067GR	4 units
Hitachi	TDS20067HT	X
LG	TDS20067LG	X
Mitsubishi Electric	TDS20067ME	CN105
Mitsubishi Heavy	TDS20067MH	X
Panasonic	TDS20067PN	X
Samsung	TDS20067SM	X
Sanyo	TDS20067SA	X
Toshiba	TDS20067TO	X



Daikin	<p>Outdoor VRF Unit Types ERLQ3 ERHQ3</p> <p>Outdoor VRV Unit Types VRV 5 S-series:RXYSA</p> <p>Outdoor Split Unit Types RZQ (RZR) RQ RXRY</p>	<p>Indoor VRF/VRV Unit Types</p> <table border="0"> <tr> <td>ADEQS</td> <td>FXDYQ</td> <td>FQSP</td> </tr> <tr> <td>FXCQ</td> <td>FXSQ</td> <td>FXDp</td> </tr> <tr> <td>FXNQ</td> <td>FXAQ</td> <td>EHSX3</td> </tr> <tr> <td>FXLQ</td> <td>FXUQ</td> <td>EHVX3</td> </tr> <tr> <td>FXFQ</td> <td>FXMQ</td> <td>EHVA3</td> </tr> <tr> <td>FXKQ</td> <td>FXHQ</td> <td>EBH3</td> </tr> <tr> <td>FXZQ</td> <td>FXTQ</td> <td>EBHX3</td> </tr> <tr> <td>FXDQ</td> <td>FQDP</td> <td>FDYQN</td> </tr> <tr> <td>FXFA-A</td> <td></td> <td></td> </tr> </table> <p>Indoor Split</p> <table border="0"> <tr> <td>FDX2</td> <td>FFQ1</td> <td>FCQ1</td> </tr> <tr> <td>CDX2</td> <td>FAQ1</td> <td>FHQ</td> </tr> <tr> <td>FTX2</td> <td>FBQ1</td> <td>FTQ1</td> </tr> <tr> <td></td> <td></td> <td>FDQ1</td> </tr> </table>	ADEQS	FXDYQ	FQSP	FXCQ	FXSQ	FXDp	FXNQ	FXAQ	EHSX3	FXLQ	FXUQ	EHVX3	FXFQ	FXMQ	EHVA3	FXKQ	FXHQ	EBH3	FXZQ	FXTQ	EBHX3	FXDQ	FQDP	FDYQN	FXFA-A			FDX2	FFQ1	FCQ1	CDX2	FAQ1	FHQ	FTX2	FBQ1	FTQ1			FDQ1
ADEQS	FXDYQ	FQSP																																							
FXCQ	FXSQ	FXDp																																							
FXNQ	FXAQ	EHSX3																																							
FXLQ	FXUQ	EHVX3																																							
FXFQ	FXMQ	EHVA3																																							
FXKQ	FXHQ	EBH3																																							
FXZQ	FXTQ	EBHX3																																							
FXDQ	FQDP	FDYQN																																							
FXFA-A																																									
FDX2	FFQ1	FCQ1																																							
CDX2	FAQ1	FHQ																																							
FTX2	FBQ1	FTQ1																																							
		FDQ1																																							
Fujitsu	<p>Series</p> <table border="0"> <tr> <td>ASBG</td> <td>ARXC</td> <td>ABYG</td> </tr> <tr> <td>ASYA</td> <td>ARXB</td> <td>ABYF</td> </tr> <tr> <td>ASYG</td> <td>AUYG</td> <td>ABYA</td> </tr> <tr> <td>ASYB</td> <td>AUYF</td> <td>ARTAL</td> </tr> <tr> <td>ASYE</td> <td>AUYA</td> <td>RCI</td> </tr> <tr> <td>ARYF</td> <td>AUXB</td> <td>RPC</td> </tr> <tr> <td>ARYG</td> <td>AUXD</td> <td>RPF1</td> </tr> <tr> <td>ARYA</td> <td>AUXA</td> <td>RCD</td> </tr> <tr> <td>ARXA</td> <td>AGYF</td> <td>RPK</td> </tr> <tr> <td>ARYC</td> <td>AGYG</td> <td>RPI</td> </tr> <tr> <td></td> <td></td> <td>RPF</td> </tr> </table>	ASBG	ARXC	ABYG	ASYA	ARXB	ABYF	ASYG	AUYG	ABYA	ASYB	AUYF	ARTAL	ASYE	AUYA	RCI	ARYF	AUXB	RPC	ARYG	AUXD	RPF1	ARYA	AUXA	RCD	ARXA	AGYF	RPK	ARYC	AGYG	RPI			RPF							
ASBG	ARXC	ABYG																																							
ASYA	ARXB	ABYF																																							
ASYG	AUYG	ABYA																																							
ASYB	AUYF	ARTAL																																							
ASYE	AUYA	RCI																																							
ARYF	AUXB	RPC																																							
ARYG	AUXD	RPF1																																							
ARYA	AUXA	RCD																																							
ARXA	AGYF	RPK																																							
ARYC	AGYG	RPI																																							
		RPF																																							
Mitsubishi Electric	<p>Indoor Split</p> <table border="0"> <tr> <td>PKFY</td> <td>PLFY-P-VCM</td> <td>PEA-RP</td> </tr> <tr> <td>PEFY</td> <td>PEAD-RP</td> <td>SEZ</td> </tr> <tr> <td>PFFY-PVKM</td> <td>PCA</td> <td>SLZ</td> </tr> </table>	PKFY	PLFY-P-VCM	PEA-RP	PEFY	PEAD-RP	SEZ	PFFY-PVKM	PCA	SLZ																															
PKFY	PLFY-P-VCM	PEA-RP																																							
PEFY	PEAD-RP	SEZ																																							
PFFY-PVKM	PCA	SLZ																																							
<p>Hitachi</p> <p>LG</p> <p>Gree</p> <p>Midea</p> <p>Mitsubishi Heavy</p> <p>Panasonic</p> <p>Samsung</p> <p>Sanyo</p> <p>Toshiba</p>	<p>Please contact your local support to confirm your model.</p>																																								



TDS20068

De HVAC HUB is een interface die de verbinding tot stand brengt tussen één tot tien HVAC PLUG-eenheden (TDS20067xx) en het LAN van de DoIP centrale eenheid. Met deze HVAC HUB kunnen tot tien HVAC-PLUG's worden aangesloten.

HVAC HUB interface

TOEPASSING

TDS-integratie over IP met (multi) split binnentoestellen in kleine tot middelgrote HVAC-projecten. Zie onderstaande lijst met ondersteunde HVAC-binnentoestellen of vraag uw TELETASK-contactpersoon of uw specifieke binnentoestellen worden ondersteund (en via welke HVAC-PLUG). Met deze HVAC HUB kan u tot tien HVAC PLUG's integreren met uw TELETASK systeem.

KENMERKEN

Algemeen

De integratie stelt de eindgebruiker in staat om alle basis HVAC-functies te regelen: aan / uit, koelen/verwarmen modus instellen, temperatuur instellen, ventilatorsnelheid- en zwenkregeling kiezen.

Om deze integratie met DoIP te activeren, is ook een TDS15200 HVAC-softwarelicentie vereist. Deze wordt meegeleverd met de TDS20068 HVAC HUB-interface en hoeft u dus niet afzonderlijk te bestellen.

Ondersteunde merken

- Daikin
- Daikin Siesta Series
- Fujitsu
- Fujitsu/General
- Gree
- Hitachi
- LG
- Midea
- Mitsubishi Electric
- Mitsubishi Heavy
- Panasonic
- Samsung
- Sanyo
- Toshiba

Meer merken op aanvraag leverbaar.

INSTELLINGEN

Configuratie

Na het definiëren van de HVAC PLUG-instellingen via de specifieke software (zie installatiehandleiding), is de HVAC-interface klaar om geconfigureerd te worden in de PROSOFT Suite (V3.8.2 of hoger).

AUTOBUS adres

Niet van toepassing. De interface is niet verbonden met AUTOBUS maar communiceert met de TELETASK centrale (en) via een standaard LAN-verbinding.

INSTALLATIE

Installatie

De interface is compact en kan verborgen worden geïnstalleerd op bijna elke plaats waar hij kan worden aangesloten op het LAN (ethernet). Bij voorkeur op een goed toegankelijke plaats zoals in het elektrisch verdeelbord of in de ICT patch kast.

Voedingsspanning

De HVAC HUB wordt gevoed met de meegeleverde netadapter.

AANSLUITINGEN

Daisy chain naar de HVAC-PLUG('s)

De HVAC PLUG('s) zijn verbonden met hun HVAC HUB via daisy chain netwerk. Dit is een multi-drop netwerk betekent van 2 + 1 draden die in totaal tot 1000 meter lang kan zijn. Gebruik hiervoor bijvoorbeeld een standaard datakabel met 2 x twisted pair met draadsectie 0.5mm.

LAN

De HVAC HUB heeft een standaard RJ45 ethernet aansluiting om te worden aangesloten op het DoIP LAN (switch).

STROOMVERBRUIK

Geen verbruik op het TDS-systeem (de HVAC HUB wordt gevoed door de meegeleverde netadapter).

AFMETINGEN

118 L x 75 B x 32 H (mm)

NETTO | VERPAKT GEWICHT

0,14 kg | 0,36 kg

INHOUD VERPAKKING:

TDS20068-interface
Netadapter
Montageset

OMGEVINGSCONDITIES

Opslag (zonder condensatie of ijsvorming)

Temperatuur: -20 ° C tot + 65 ° C max.
Relatieve vochtigheid: 5% tot 85% max.

Werking (zonder condensatie of ijsvorming)

Temperatuur: 0 ° C tot + 50 ° C max.
Relatieve vochtigheid: 5% tot 80% max.

IP BESCHERMINGSGRAAD

IP20

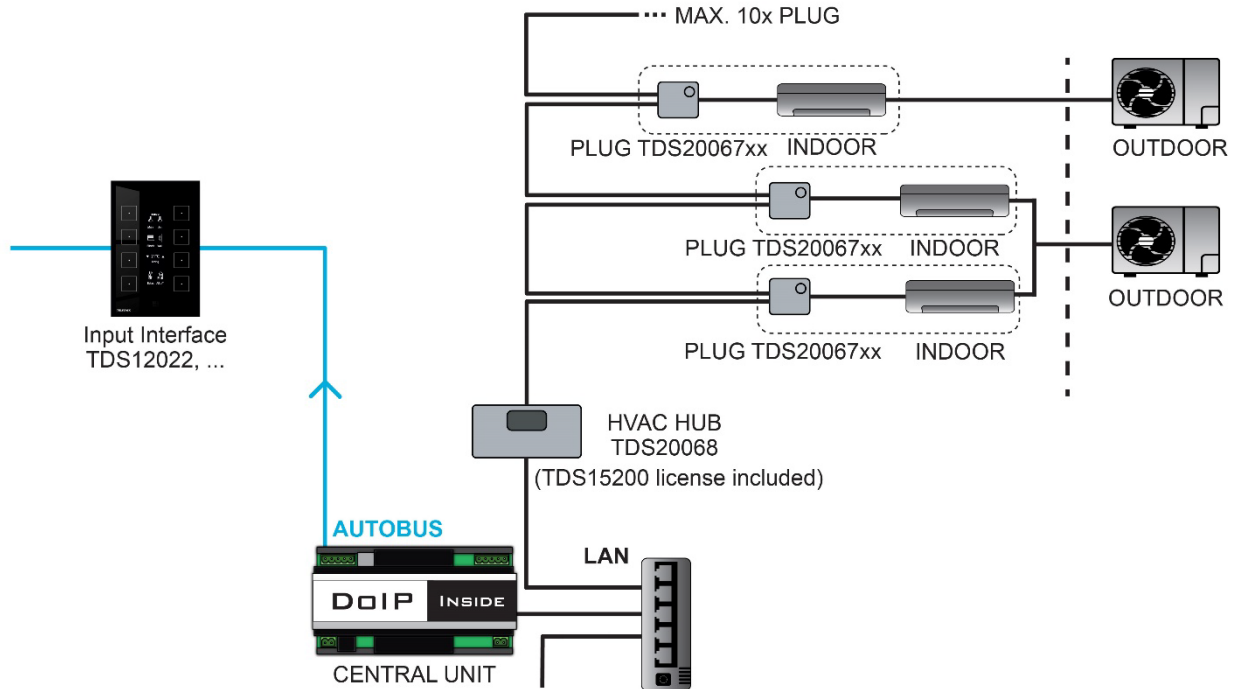
BEPERKTE GARANTIE

3 jaar



SCHEMATISCHE TEKENING

SPLIT / MULTI SPLIT



COMPATIBILITY LIST

Daikin	Outdoor VRF Unit Types ERLQ3 ERHQ3		Indoor VRF/VRV Unit Types ADEQS FXDYQ FQSP FXCQ FXSQ FXDp FXNQ FXAQ EHSX3 FXLQ FXUQ EHVX3 FXFQ FXMQ EHVA3 FXKQ FXHQ EHBH3 FXZQ FXTQ EHBX3 FXDQ FQDP FDYQN FXFA-A
	Outdoor VRV Unit Types VRV 5 S-series:RXYSA		Indoor Split FDX2 FFQ1 FCQ1 CDX2 FAQ1 FHQ FTX2 FBQ1 FTQ1 FDQ1
Fujitsu	Series ASBG ARXC ABYG ASYA ARXB ABYF ASYG AUYG ABYA ASYB AUYP ARTAL ASYE AUYA RCI ARYF AUXB RPC ARYG AUXD RPF ARYA AUXA RCD ARXA AGYF RPK ARYC AGYG RPI RPF		

Mitsubishi Electric	Indoor Split PKFY PLFY-P-VCM PEA-RP PEFY PEAD-RP SEZ PFFY-PVKM PCA SLZ	
Hitachi LG Gree Midea Mitsubishi Heavy Panasonic Samsung Sanyo Toshiba	Please contact your local support to confirm your model	

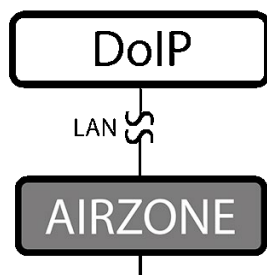
Download TDS20067xx, TDS20068 Plug & Hub Quick Installation manual van onze website

<https://teletask.be/en/downloads/>

Of via

<https://professional.teletask.be/>





TDS20069

HVAC interface voor Airzone kanaalsystemen

De TDS20069 is geschikt voor het aansturen van de Airzone HVAC-units. De interface kan worden geconfigureerd om specifieke AIRZONE-systemen te integreren met een TDS-installatie.

De TDS20069 wordt geleverd met een TDS15200 HVAC Software licentie.

TOEPASSING

Interface voor de aansturing van Airzone kanaalsystemen.

KENMERKEN

Algemeen

De integratie stelt de eindgebruiker in staat om alle HVAC-basisfuncties te bedienen: aan/uit, koel-/warmtemodus ingesteld, temperatuurinstelling, ventilatorsnelheid en zwenkregeling.

Om deze integratie met DoIP te activeren, is een TDS15200 HVAC-softwarelicentie nodig. Deze licentie is inbegrepen bij de TDS20069.

Ondersteunde merken

Luchtzone

Functionaliteiten

Ondersteunde functionaliteiten (afhankelijk van het Airzone-type):

- Temperatuur instellen
- Gemeten kamertemperatuur
- 5 modi: auto, warmte, koel, droog, ventilatieopening
- Instelbare snelheid (Auto, Laag, Gemiddeld, Hoog)

INSTELLINGEN

Configuratie

Te configureren in de PROSOFT Suite (V3.8 of hoger).

AUTOBUS-adres

Niet van toepassing. De interface is niet verbonden met AUTOBUS, maar communiceert met de TELETASK-centrale(s) via een standaard LAN-verbinding.

INSTALLATIE

Montage

De interface is compact en kan verborgen worden geïnstalleerd op bijna elke plaats waar deze kan worden aangesloten op het LAN (ethernet). We raden aan om deze te installeren waar u gemakkelijk toegang heeft (zoals in het elektrische bord of ICT-rek).

Voeding

De TDS20069 wordt gevoed door de meegeleverde netadapter.

AANSLUITINGEN

Voeding

De HVAC HUB wordt gevoed door de meegeleverde netadapter.

LAN

Ethernet-verbinding 100 Mps.
Moet hetzelfde LAN zijn als het LAN van de TELETASK Central Unit.

STROOMVERBRUIK

Geen verbruik op het TDS-systeem (de HVAC HUB wordt gevoed door de meegeleverde netadapter).

AFMETINGEN NETTO | BRUTO

115 L x 65 B x 31 H (mm) | 177 L x 108 B x 52 H (mm)

NETTO | VERPAKT GEWICHT

0,14 kg | 0,24 kg

INHOUD VAN DE VERPAKKING

TDS20069-interface
Universele voedingsadapter

OMGEVINGSCONDITIES

Stockage (zonder condensatie of ijsvorming)

Temperatuur: -20°C tot +65°C max.
Relatieve vochtigheid: 5% tot 85% max.

Gebruik (zonder condensatie of ijsvorming)

Temperatuur: -10°C tot +50°C max.
Relatieve vochtigheid: 5% tot 80% max.

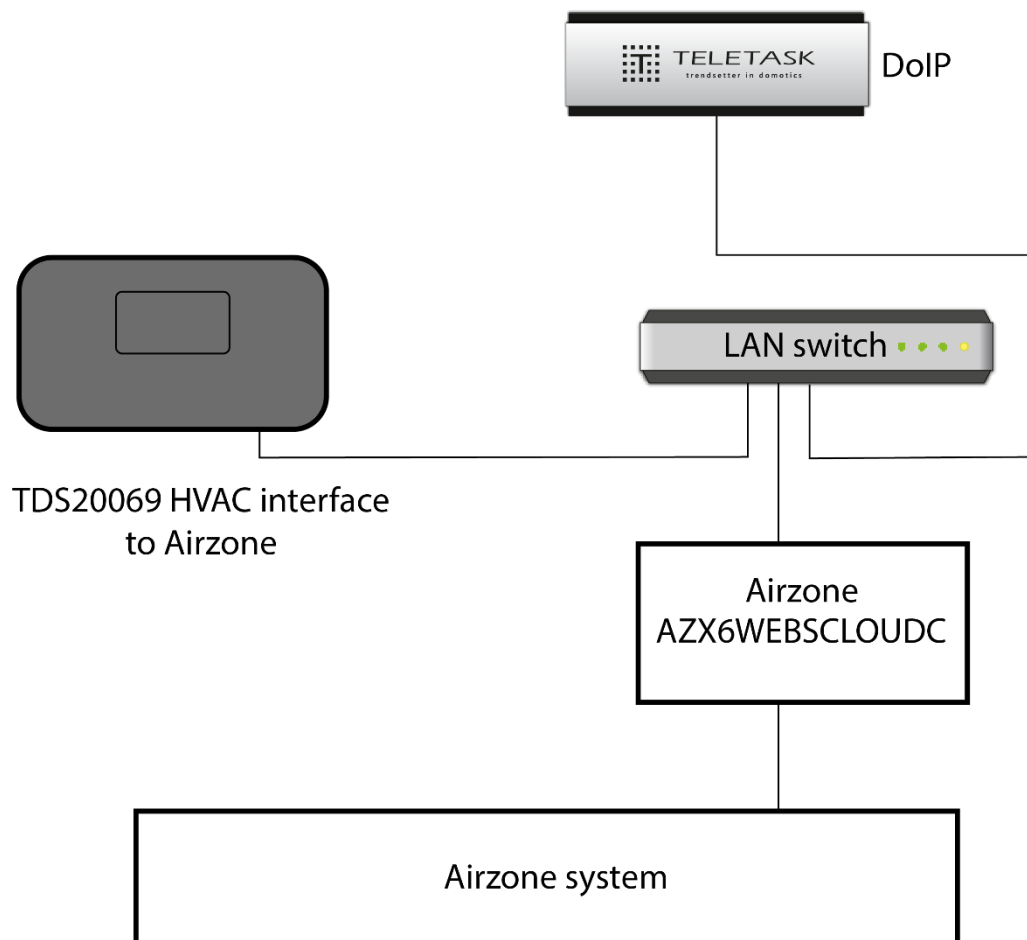
IP-BESCHERMINGSGRAAD

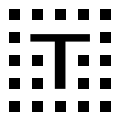
IP20

BEPERKTE GARANTIE

2 jaar

SCHEMATISCHE TEKENING





I. ACCESSOIRES



TDS12075xx

Desktop Houder voor OPUS

Deze stijlvolle zwart geborstelde Alu- voet maakt het mogelijk om het OPUS- scherm losstaand of vast op een horizontaal oppervlak te plaatsen. Bijvoorbeeld op een werktafel, bureel of op het nachtkastje naast het bed. Op deze manier heeft u van op uw bureel, keuken werkblad of bed alle domotica functies en camera's letterlijk binnen handbereik. Ook als iemand aanbelt, hoeft u niet eens op te staan.

TOEPASSING

Wordt gebruikt om de TDS12070 OPUS te monteren voor een desktop toepassing.

KENMERKEN

Afwerking:

Matzwart geanodiseerd opgeborsteld 5 mm massief aluminium.

INSTALLATIE

De montage van de muurbeugel (onderdeel dat wordt meegeleverd met het OPUS-apparaat) wordt gedaan met de vier of vijf meegeleverde schroeven.

! Opmerking: metalen muurplaat is nodig bij montage op desktop houder

Vrijstaand:

Gebruik de 4 meegeleverde siliconen stippen om het tafelloppervlak te beschermen.

Vast bevestigd (optionele montage):

- Meestal gebruikt op openbare plaatsen
- 4x siliconen stippen worden hier niet gebruikt
- 2x gaten die door het oppervlak (tafel) geboord moeten worden. De afstand tussen de gaten is 100 mm

- Gebruik 2xM5 schroeven; lengte is tafelbladdikte + 3 mm
- Draai de schroeven niet te vast, omdat de draad kan worden beschadigd
- Optioneel: boor de gaten door en bevestig door de tafel én de desktophouder (bevestigingsmateriaal niet meegeleverd)

AFMETINGEN

178 L x 97 H x 168 D (mm)

NETTO | BRUTO GEWICHT

0,48 kg | 0.7 kg

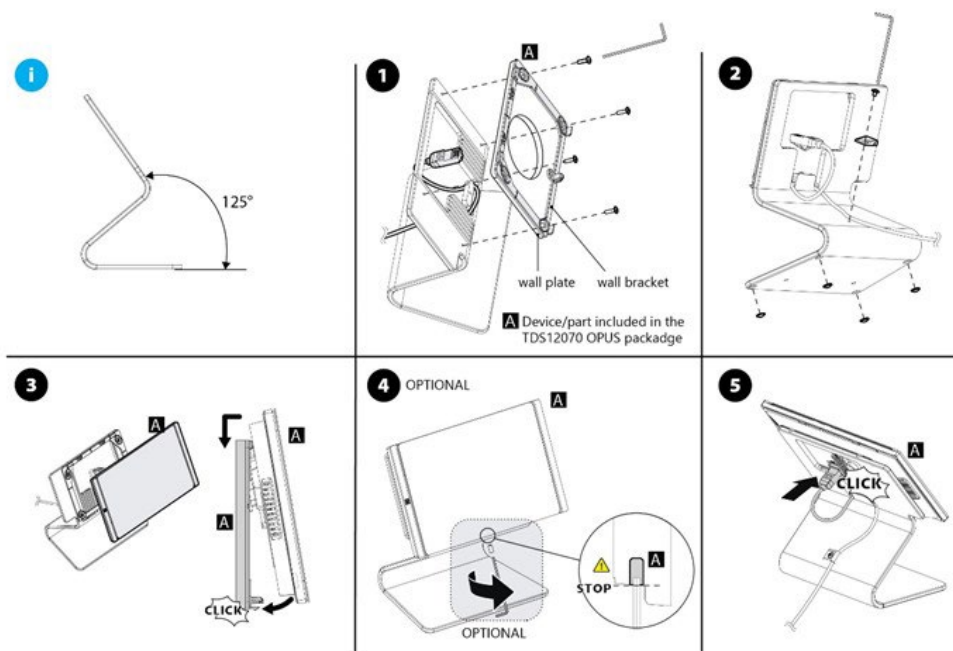
INHOUD VERPAKKING

- 1x TDS12075
- 1 x CAT6 kabel, zwart, 3mm diameter; lengte 3 meter
- 1 x RJ45 adapter (vrouw-vrouw) voor eventuele extensie van de PoE aansluiting
- 5 x schroef M3 (vlakke kop)
- 1 x extra schroef M3 voor het vastmaken van de trekontlasting
- 1 x trekontlasting
- 1 x 2 mm inbus sleutel
- 4 x siliconen steunpunten (stippen)

GARANTIE

4 jaar

INSTALLATIE INSTRUCTIES





TDS20620V2

DALI-adres configuratietool

DALI-adres configuratietool voor Systeem Integrators.

Met deze tool kan je elk van de individueel geconnecteerde DALI ballasten (adres 0 tot 63) adresseren.

Kan als tool gebruikt worden om DALI ballasten te configureren die aangesloten zijn aan de TDS13621 TELETASK DALI interface.

TOEPASSING

Programmeertool voor DALI ballasten.

KENMERKEN

Algemeen

Software adressering van DALI compatibele ballasten.

Ondersteunde besturingssystemen

Windows 7 / 8 / 10.

INSTELLINGEN

Configuratie

Via PROSOFT Suite 3.6.6 of hoger. Adresconfiguratie via DALISOFT (onderdeel van de PROSOFT Suite).

INSTALLATIE

Toestelvoeding

Voedingsadapter 24VDC 500mA.

DALI-voeding

Het toestel heeft een geïntegreerde bus-voeding

AANSLUITINGEN

PC

Micro USB

DALI

DALI bus

Voeding

Power jack

AFMETINGEN

67 B x 29 H x 77 D (mm)

NET | BRUTO GEWICHT

0,125 g | 0,170 g

INHOUD VERPAKKING

1x TDS20620V2 tool

1x voedingsadapter 24VDC

STOCKAGE

Temperatuur

-20°C tot +65°C

Relatieve vochtigheid

15% tot 85%

IP BESCHERMINGSGRAAD

IP21

OMGEVINGSCONDITIES

Temperatuur

0°C tot +50°C max.

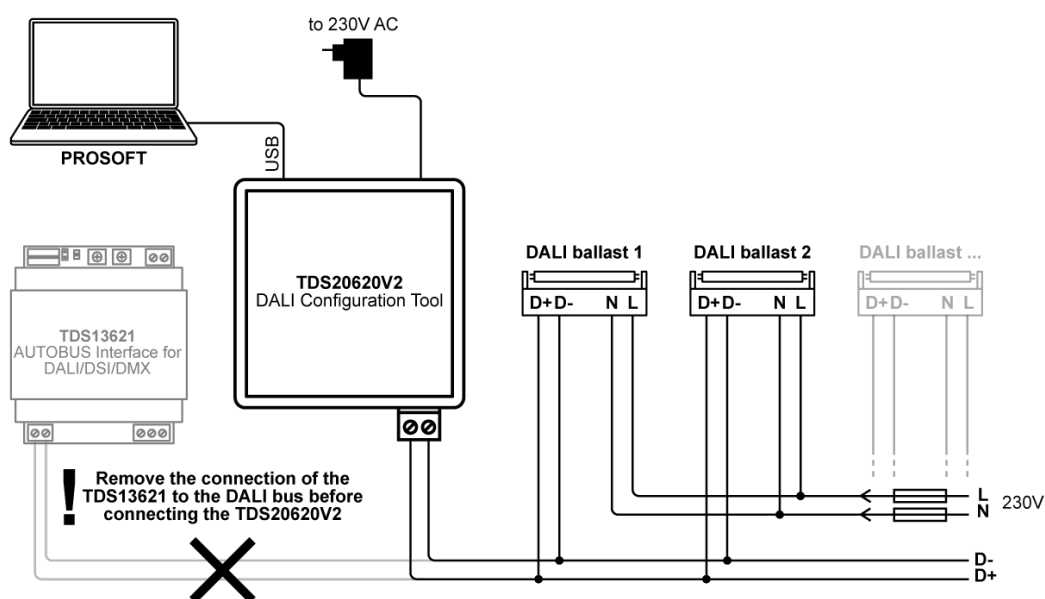
Relatieve vochtigheid

5% tot 80% op 25°C (niet vochtigheid/condens)

BEPERKTE GARANTIE

2 jaar

AANSLUITSCHEMA



TDS20640BE

P1 DIGITALE METER SIMULATOR



De P1 simulator is speciaal geschikt voor de systeem integrator die zijn PROSOFT – P1 configuratie wil testen. Deze simulator wordt aan de TDS12340BE P1 interface aangesloten in plaats van de digitale meter.

De simulator is op zijn beurt ook verbonden met een Win OS PC, met bijgeleverde simulator software. Op deze manier kan de systeem integrator op de PC een te simuleren verbruik of injectie ingeven en naar de P1 interface doorsturen. Hij kan dan in PROSOFT via het diagnostiek menu de acties van de installatie volgen.

TOEPASSING

Simulatie van verbruik en injectie van een digitale energiemeter met de P1 interface (TDS12340BE).

OPMERKING: De TDS20640BE is enkel geschikt voor installaties in België en Nederland.

KENMERKEN

Algemeen

Deze compacte P1 simulator heeft aan de ene zijde een USB-A connector naar de PC en anderzijds een RJ12 connector.

Indicatie LED's

De simulator software geeft een communicatie aanduiding tussen P1 en PC.

INSTELLINGEN

Configuratie

Geen configuratie nodig. Enkel de software installeren op de PC.

INSTALLATIE

N.v.t.

AANSLUITINGEN

PC

USB-A connector met kabel 1,8 meter

P1 aansluiting

RJ12 connector (kabel te gebruiken van de P1 interface)

STROOMVERBRUIK

nvt

AFMETINGEN

Netto 100 L x 59 B x 23 H (mm) excl. kabel

Brutto 254 L x 160 B x 55 H (mm)

NETTO | VERPAKT GEWICHT

0,13 kg | 0,27 kg

INHOUD VERPAKKING

TDS20640BE met USB kabel 1,8 meter.

Beschermhoes met rits.

OMGEVINGSCONDITIES

Stockage (zonder condensatie of ijsvorming)

Temperatuur: -20°C tot +65°C

Relatieve vochtigheid: 5% tot 85%

Gebruik (zonder condensatie of ijsvorming)

Temperatuur: 0°C tot +50°C max.

Relatieve vochtigheid: 5% tot 80%

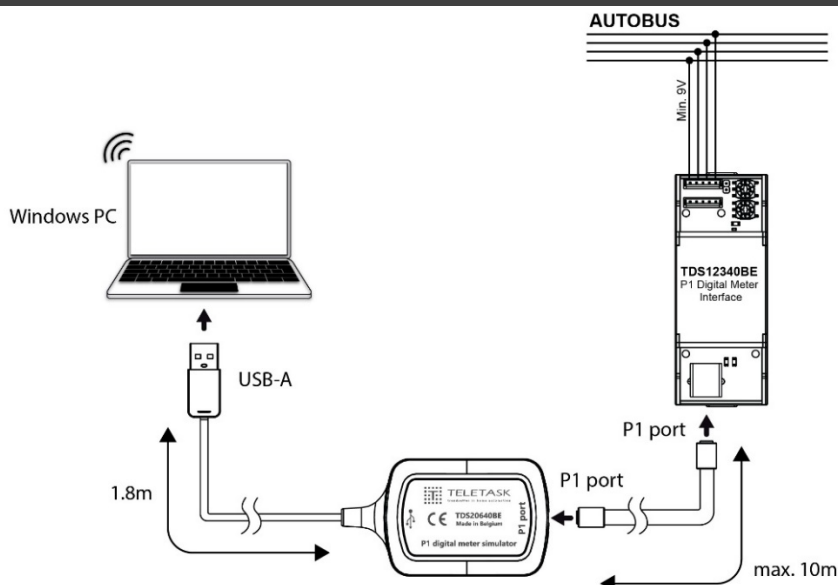
IP BESCHERMINGSGRAAD

IP20

BEPERKTE GARANTIE:

1 jaar

AANSLUITSCHEMA





TDS12503

Mini Afstandsbediening

De TDS12503 is een gebruiksvriendelijke infrarood afstandsbediening. De bediende functie past zich automatisch aan het toetsenpaneel of de interface die met de infrarood afstandsbediening communiceert (toets 1 bedient functie 1 van de interface die de IR code ontvangt).

TOEPASSING

Te gebruiken daar waar afstandsbediening gewenst is. Er zijn meer functies beschikbaar op de afstandsbediening dan op het toetsenpaneel waarbij zij zich bevindt.

KENMERKEN

8 numerieke toetsen voor het oproepen van directe functies. De functie die uitgevoerd wordt is afhankelijk van de TELETASK interface die de IR code ontvangt. Als de 'TELETASK' toets wordt ingedrukt in combinatie met de 8 numerieke toetsen, worden de 8 "MASTER" functies bestuurd.

Batterij

CR2025 (3V Lithium) – bijgeleverd in de verpakking. Compatibel met CR2032.

INSTELLINGEN

IR functies via PROSOFT.

STROOMVERBRUIK

Geschatte levensduur van de batterij: 1 jaar (geen garantie op de batterij)

AFMETINGEN

35 B x 135 H x 11 D (mm)

NETTO | BRUTO GEWICHT

0,015 kg | 0,050 kg

INHOUD VERPAKKING

TDS12503 + batterij

OMGEVINGSCONDITIES

Stockage (zonder condensatie of ijsvorming)

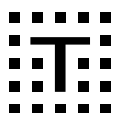
Temperatuur: -20°C tot +65°C
Relatieve vochtigheid: 5% tot 85%

Gebruik (zonder condensatie of ijsvorming)

Temperatuur: 0°C tot +50°C max.
Relatieve vochtigheid: 5% tot 80%

IP BESCHERMINGSGRAAD

IP20



TDS12202

Proximity kaart



De TELETASK proximity kaart is een contactloze toegangskaart om te gebruiken in combinatie met de TELETASK proximity lezer TDS12142xx. De proximity kaart is uitgerust met een interne chip die de nodige identificatiegegevens bevat voor een veilige en contactloze toegangscontrole tot de woning.

TOEPASSING

Proximity kaart om te gebruiken in combinatie met de TELETASK proximity leesseenheid (ref. TDS12142xx).

KENMERKEN

ISO toegangskaart met ingebouwde (chip + antenne) elektronica.

INSTELLINGEN

Programmatie

Raadpleeg de CARDSOFT handleiding voor meer informatie (vanaf PROSOFT V2.74).

Wissen

Raadpleeg de CARDSOFT handleiding voor meer informatie (vanaf PROSOFT V2.74).

AANSLUITINGEN

Contactloze verbinding tussen kaart en lezer wanneer de kaart in de directe nabijheid van de lezer wordt gebracht.

AFMETINGEN

85 L x 54 B x 1 dik (mm) =bankkaart formaat



TDS12203

TAG sleutelhanger

De TELETASK TAG sleutelhanger is een intelligente en contactloze TAG voor gebruik in combinatie met de TELETASK proximity leeseenheid TDS12142xx. De TAG is uitgerust met een chip die de nodige identificatiegegevens bevat voor een veilige en contactloze toegangscontrole tot de woning. Het is voldoende om de TAG voor de leeseenheid te houden om toegang te krijgen tot de woning en de eventueel bijkomende domotica functies te activeren. De TAG eenheid is geschikt om aangebracht te worden aan een sleutelbos (vb. autosleutels).

TOEPASSING

TAG sleutelhanger om te gebruiken in combinatie met de TELETASK proximity leeseenheid (TDS12142xx).

KENMERKEN

TAG sleutelhanger met ingebouwde (chip + antenne) elektronica

INSTELLINGEN

Programmatie

Raadpleeg de CARDSOFT handleiding voor meer informatie (vanaf PROSOFT V2.74).

Wissen

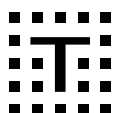
Raadpleeg de CARDSOFT handleiding voor meer informatie (vanaf PROSOFT V2.74).

AANSLUITINGEN

Contactloze verbinding tussen de TAG sleutelhanger en lezer wanneer de sleutelhanger in de onmiddellijke nabijheid van de lezer wordt gebracht.

AFMETINGEN

39 B x 34 H x 6,5 D (mm)



TDS14043

IR-flasher

Optionele IR zender voor gebruik in combinatie met TDS14065.

TOEPASSING

De IR flasher wordt o.a. gebruikt voor het uitzenden van de geregenereerde IR code door de IR leerbare audio interface.

KENMERKEN

IR zender voor het uitsturen van 36-38 kHz IR signalen.

INSTALLATIE

De IR flashers worden voor de IR ontvangers van de audiotoeestellen aangebracht met behulp van inbegrepen dubbelzijdige tape.

(De IR flasher kabel kan indien nodig verlengd worden met afgeschermd kabel van max. 75m)

AANSLUITINGEN

TDS14065/TDS14041/TDS14042

via mini jack

STROOMVERBRUIK

Niet van toepassing

AFMETINGEN

IR-flasher

14 B x 8 H x 6,5 D (mm)

Kabellengte

Standaard kabellengte 3m, verlengbaar tot 75m met afgeschermd kabel (0.34mm² als kabel langer is dan 10m).

BRUTO GEWICHT

0,050 kg

INHOUD VERPAKKING

TDS14043

STOCKAGE

Temperatuur

-20°C tot +65°C

Relatieve vochtigheid

15% tot 85%

IP BESCHERMINGSGRAAD

IP20

OMGEVINGSCONDITIES

Temperatuur

0°C tot +50°C max.

Relatieve vochtigheid

5% tot 80% bij 25°C (geen condensatie)

AANSLUITSCHEMA



TDS56409G3

DOMUS Demo koffer

Deze draagbare demo koffer is bedoeld voor:

- Het beoefenen van de configuratie van een TELETASK systeem.
- Basis training voor bekabeling en connectiviteit.
- Commerciële demo van verlichting (schakelaars/dimmers), stopcontacten, zonwering, verwarming/koeling, moods, etc... met inbegrip van draadloze GUI (ATMOS en GUI+) op PC, Tablet & smartphone. Ook zeer nuttig voor slimme spraakassistenten (spraak assistent module niet inbegrepen).
- Oefeningen en demo van de integratie van IP camera's op de GUI
- Ingebouwde Wi-Fi/4G router + IP-camera.

De 4G-optie van de router kan worden voorzien door middel van een SIM-kaart (niet meegeleverd) bij afwezigheid van een bekabelde internetverbinding. De koffer bevat een grafische demo huis met knoppen, LED'S, DOMUS centrale eenheid, AURUS-OLED, AURUS-2 SENSE, afstandsbediening,... Het netsnoer is de enige verbinding die u moet maken voor een complete PROSOFT en GUI demo.

TOEPASSING

Training, demonstraties, configuratie- oefeningen.

EIGENSCHAPPEN

Mechanisch

Zeer robuuste koffer met DOMUS centrale eenheid en AURUS- panelen.

Elektrisch

Plug-in connector voor 100-240VAC voedingskabel.

Content

TDS10309	DOMUS Centrale eenheid
TDS10132	AUTOBUS voeding
TDS12022BL	AURUS-OLED
TDS12025BL	AURUS-2 SENSE
TDS12503	IR Afstandsbediening
TSF16103	3 jaar ATMOS Abonnement
TDS15105	Licentie voor GUI+
TDS15240	A/V License
(4G) WiFi Router (SIM-card niet meegeleverd)	
IP-camera	

INSTALLATIE

Gebruiksklaar.

AANSLUITINGEN

Elektrisch

Netsnoer voor 100-240VAC, 40-400Hz
(bruikbaar in elk land).

LAN

(4G) Wi-Fi router aanwezig.

DIMENSIES

600 x 400 x 223 mm

NETTO | BRUTO GEWICHT

8,1 | 8,4 kg

STOCKAGE

Temperatuur

-20°C tot +65°C

Relatieve vochtigheid

15% tot 85%

IP BESCHERMINGSGRAAD

IP20

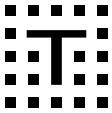
OMGEVINGSCONDITIES

Temperatuur

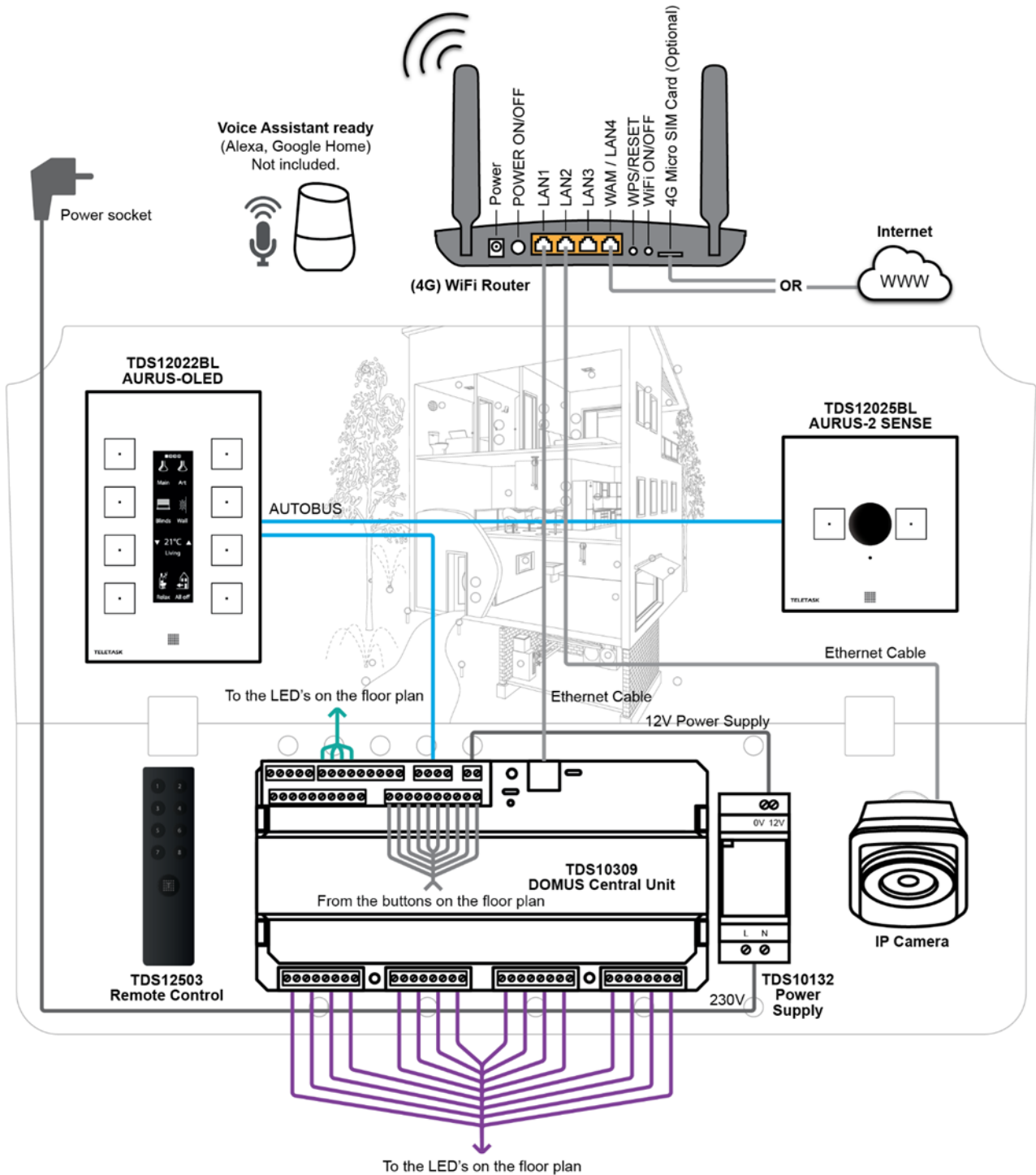
0°C tot +50°C max.

Relatieve vochtigheid

5% tot 80% bij 25°C (geen condensatie)



SCHEMATIC DRAWING





TDS90030

Flush plaster box voor AURUS 9x14cm

Monteer de AURUS-4XL, AURUS-OLED of AURUS-TFT vlak in de muur. Deze Flush Plaster Box is de perfecte oplossing voor een stijlvolle afwerking voor de AURUS-familie. Het is esthetisch (de AURUS wordt mooi geïntegreerd in de muur) en geeft een extra beveiliging tegen diefstal in publieke ruimtes. Voor plaasterwanden (holle wand) moet deze gecombineerd worden met de TDS90031 Alu-frame.

Een instructievideo is beschikbaar op YouTube (zoek op "TDS90030 flush mounting video") met de installatie van de Flush Plaster box (alle stappen inclusief).

Dankzij de meegeleverde zuignap zijn de AURUS-leden gemakkelijk te verwijderen. Opgelet, gebruik NOOIT een schroevendraaier of dergelijke om de AURUS-leden te verwijderen.

TOEPASSING

Vlakke montage voor AURUS-4XL, AURUS-OLED of AURUS-TFT.

Diefstalpreventie.

! Opm.: de normale werking van de temperatuursensor zal verstoord worden bij vlakke inbouw.

INSTALLATIE

AURUS-4XL, AURUS-OLED, AURUS-TFT

Gebruik de Flush plaster box TDS90030 voor vlakke inbouw.

Voor holle wanden moet deze gecombineerd worden met TDS90031.

Afmetingen te voorzien in de muur (B x H x D):

- Volle wand: 194 x 244 x 40(*)mm
- Hole wand: 160 x 210 x 42(*)mm

* Voorzie voldoende diepte om de AUTOBUS kabels langs de achterkant te laten komen.

AFMETINGEN

150 B x 200 H x 40 D (mm)

NETTO | BRUTO GEWICHT

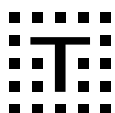
0,850 kg | 1,000 kg

INHOUD VERPAKKING

TDS90030 Plaaster blok

Zuignap voor AURUS te verwijderen

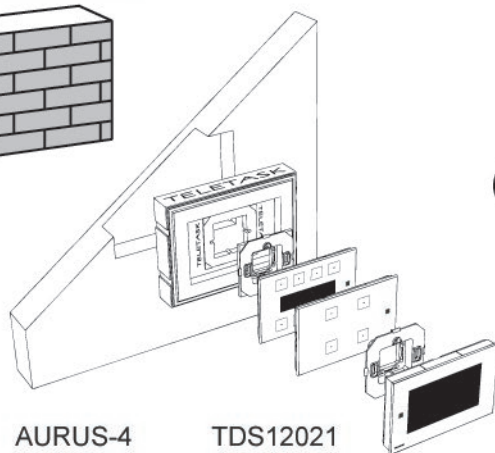
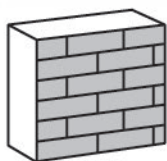
Aluminium adapter plaat (voor AURUS-4 en AURUS-OLED)



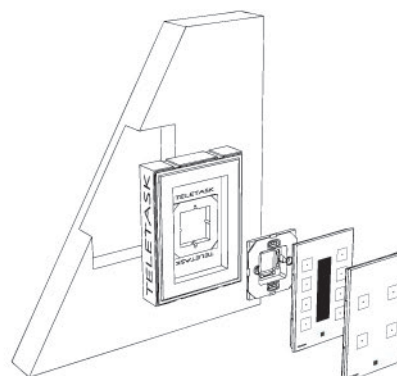
AANSLUITSCHEMA

**INSTALLATION IN A
SOLID WALL**

TDS90030



OR

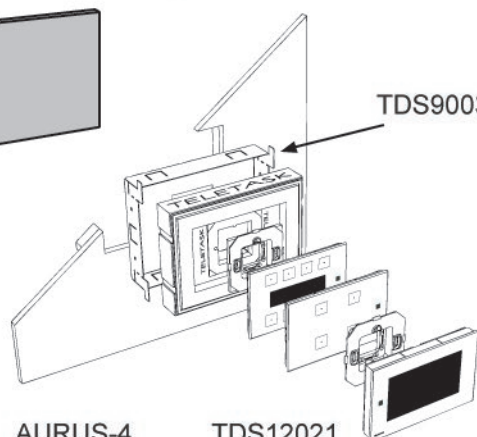
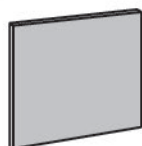


AURUS-4 TDS12021
AURUS-OLED TDS12022
AURUS-TFT TDS12064

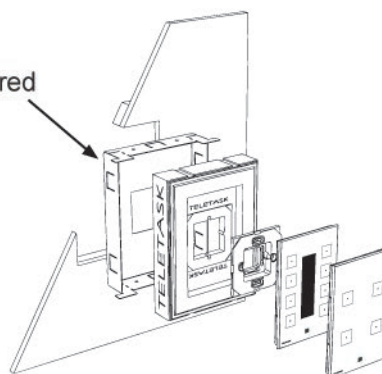
AURUS-4 TDS12021
AURUS-OLED TDS12022

**INSTALLATION IN A
HOLLOW WALL**

TDS90030



TDS90031 is required



AURUS-4 TDS12021
AURUS-OLED TDS12022
AURUS-TFT TDS12064

AURUS-4 TDS12021
AURUS-OLED TDS12022



TDS90032

Flush plaster box voor AURUS 9x9cm

Monteer de AURUS-1, AURUS-2, AURUS-2 SENSE, AURUS-4S of AURUS-4 TEMP vlak in de muur. Deze Flush Plaster Box is de perfecte oplossing voor een stijlvolle afwerking voor de AURUS-familie. Het is esthetisch (de AURUS wordt mooi geïntegreerd in de muur) en geeft een extra beveiliging tegen diefstal in publieke ruimtes. Voor plaasterwanden (holle wand) moet deze gecombineerd worden met de TDS90031 Alu-frame.

Een instructievideo is beschikbaar op YouTube (zoek op "TDS90030 flush mounting video") met de installatie van de Flush Plaster box (alle stappen inclusief).

Dankzij de meegeleverde zuignap zijn de AURUS-leden gemakkelijk te verwijderen. Opgelet, gebruik NOOIT een schroevendraaier of dergelijke om de AURUS-leden te verwijderen.

TOEPASSING

Vlakke montage voor AURUS-1, AURUS-2, AURUS-2 SENSE, AURUS-4S of AURUS-4 TEMP.

Diefstalpreventie.

! Opm.: de normale werking van de temperatuursensor zal verstoord worden bij vlakke inbouw.

INSTALLATIE

AURUS-1, AURUS-2, AURUS-2 SENSE, AURUS-4S of AURUS-4 TEMP

Gebruik de Flush plaster box TDS90032 voor vlakke inbouw.

Voor holle wanden moet deze gecombineerd worden met TDS90031.

Afmetingen te voorzien in de muur (B x H x D):

- Volle wand: 194 x 244 x 40(*)mm
- Hole wand: 160 x 210 x 42(*)mm

* Voorzie voldoende diepte om de AUTOBUS kabels langs de achterkant te laten komen.

AFMETINGEN

150 B x 200 H x 40 D (mm)

NETTO | BRUTO GEWICHT

0,800 kg | 0,950 kg

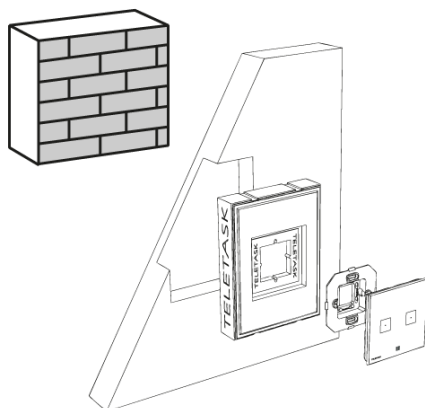
INHOUD VERPAKKING

TDS90032 Plaaster blok

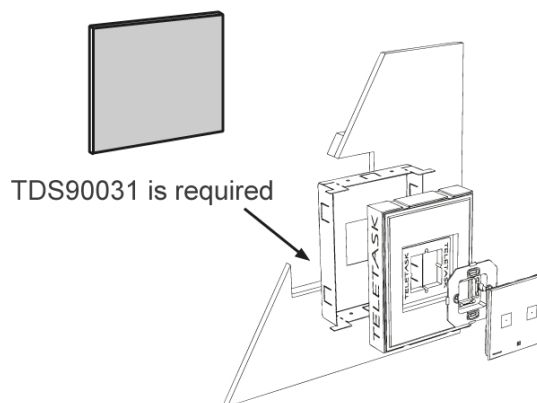
Zuignap voor AURUS te verwijderen

AANSLUITSCHEMA

INSTALLATION IN A SOLID WALL



INSTALLATION IN A HOLLOW WALL



TDS90032



TDS90035

Opbouw muurdoos voor AURUS familie

De AURUS opbouw muurdoos TDS90035 kan gebruikt worden voor het monteren van de AURUS familie bedieningspanelen op de muur. In het geval van een betonnen-, marmeren-, ...muur waarin het plaatsen van de standaard inbouwdoos of plaster box onmogelijk is (of niet toegestaan), biedt de TDS90035 een visueel propere en praktische oplossing. Deze kunststof muurdoos heeft een antraciet grijze (donkergrijze) kleur, gelijkaardig als de achterkant van de AURUS familie.

TOEPASSING

Doos voor montage op de muur van AURUS familie.

INSTALLATIE

AURUS familie

Opbouw montage van AURUS familie panelen. De TELETASK bevestigingsbeugel (geleverd bij elke AURUS paneel) moet gemonteerd worden in de TDS90035. Zie instructies. U kan de AUTOBUS (en optionele Ethernet kabel voor AURUS-TFT) op verschillende manieren laten toekomen/vertrekken. De kabels kunnen langs achter (uit de muur) komen. Indien de kabels op de muur bevestigd zijn via een buis, kan deze door middel van een uitbreekvlak, langs

boven en/of langs onder via 2 doorvoertules (meegeleverd) in de muurdoos komen.

AFMETINGEN

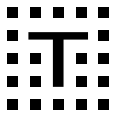
86 B x 86 H x 36 D (mm)

NETTO | BRUTO GEWICHT

0,055 kg | 0,200 kg

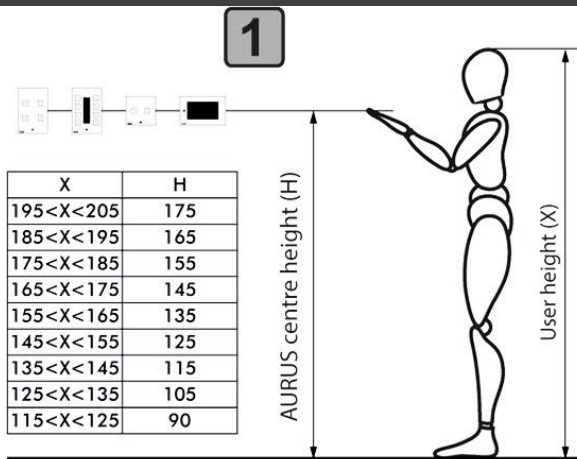
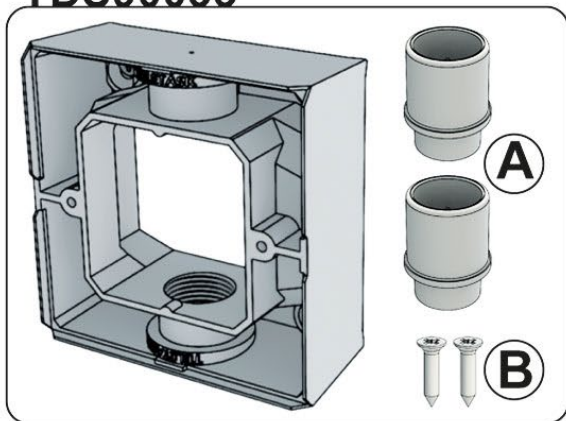
INHOUD VERPAKKING

TDS90035 Muurdoos
2x doorvoertules
2x zelf tappende schroeven

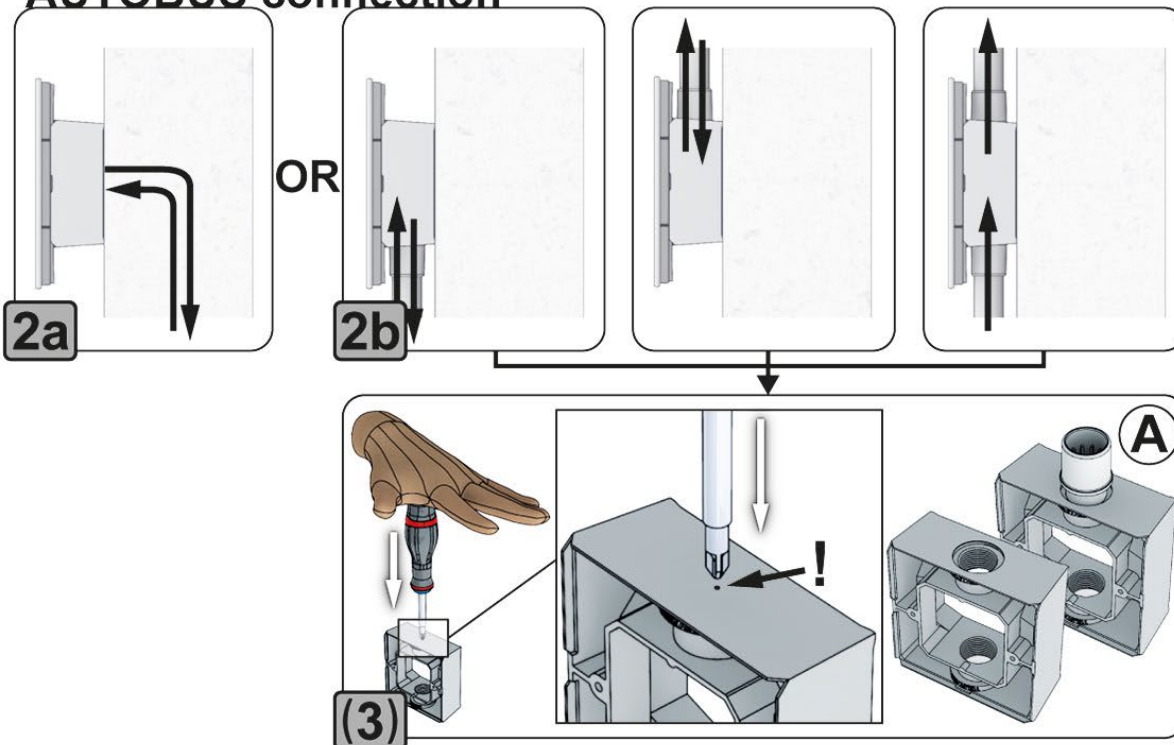


AANSLUITSCHEMA

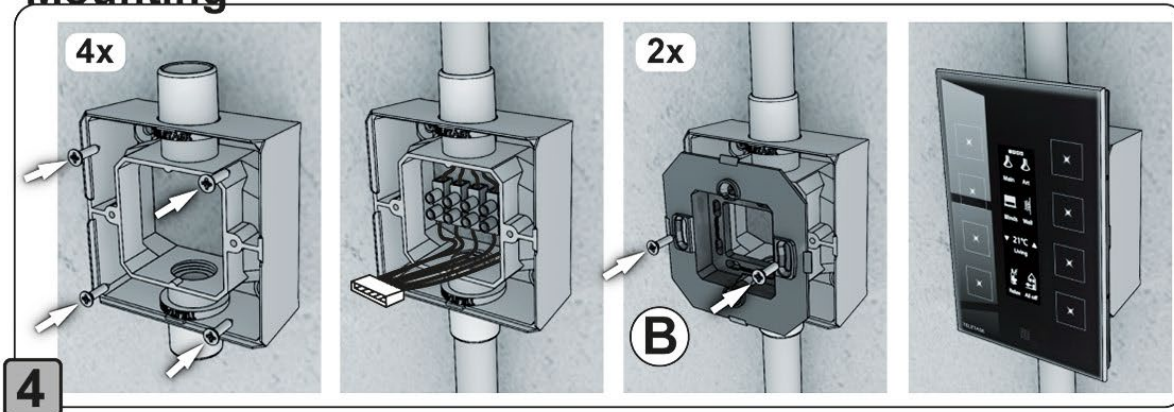
TDS90035



AUTOBUS connection



Mounting





TDS90037 Afgeschermd opbouw muurdoos voor AURUS familie

Afgeschermd opbouw muurdoos met transparante deur voor vlakke wanden. Geschikt voor het monteren van AURUS bedieningspanelen in een gesloten toepassing. Kan zowel horizontaal als verticaal geplaatst worden. De deur kan met de hand gesloten worden. Om de muurdoos te openen zijn er twee opties beschikbaar: openen met de hand of met een tool (platte schroevendraaier). Beide opties worden meegeleverd.

TOEPASSING

Te gebruiken als preventief middel tegen onbevoegd gebruik van AURUS bedieningspanelen en om deze te beschermen tegen stof, waterdruppels, waterstralen, (...). Enkel geschikt voor binnentoepassingen. Het voorzien van een slot is niet mogelijk.

EIGENSCHAPPEN

Algemeen

- Transparante deur
- Vooringebouwde montage voor AURUS bedieningspanelen
- Hoge impactsterkte: IK08
- Schamierende deur kan geopend worden met de hand / met een tool
- Stof- en waterdicht
- Zelfdovend: UL 94 V0 rating

Kan gebruikt worden in combinatie met:

- TDS12019
- TDS12020
- TDS12021
- TDS12022
- TDS12024
- TDS12025
- TDS12026
- TDS12064

INSTALLATIE

Montage

Buiten de afgeschermd zone zijn er 4 montage gaten voorzien voor schroeven.

De installatiehoogte hangt af van de toepassing.

Bedieningspanelen met een scherm moeten op ooghoogte gemonteerd worden.

Kan zowel verticaal (aanbevolen behalve voor AURUS-TFT) als horizontaal gemonteerd worden

Bekabeling

Gebruik de juiste kabelwartels (IP66) voor elke kabel.

Belangrijke opmerkingen bij installatie:

! Voorzie de juiste kabelwartels (niet meegeleverd) om het gewenste afdichtingsniveau (max. IP66) te garanderen.

! Enkel geschikt voor binnentoepassingen.

! Temperatuurmetingen met de ingebouwde AURUS bedieningspanelen, worden ontregeld.

! Hou er rekening mee dat de AURUS bedieningspanelen niet bestand zijn tegen water of vorst.

AFMETINGEN

125 B x 190 H x 73 D (mm)

NETTO | BRUTO GEWICHT

0,350 kg | 0,450 kg

INHOUD VERPAKKING

TDS90037 Muurdoos
AURUS adapter met montage steunen (voorgemonteerd)
2x schamieren sets (één voor handopening, één voor tool opening). Enkel 1 kan gebruikt worden.

OMGEVINGSCONDITIES

Stockage (zonder condensatie of ijsvorming)

Temperatuur: -20°C tot +65°C

Relatieve vochtigheid: 5% tot 85%

Gebruik (zonder condensatie of ijsvorming)

Temperatuur: 0°C tot +50°C max.

Relatieve vochtigheid: 5% tot 80%

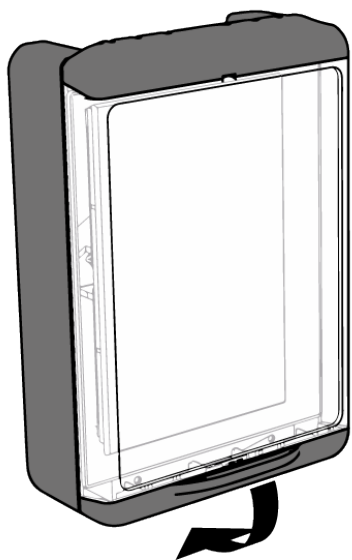
IP BESCHERMINGSGRAAD

IP66 (afhankelijk van de gebruikte kabelwartels)

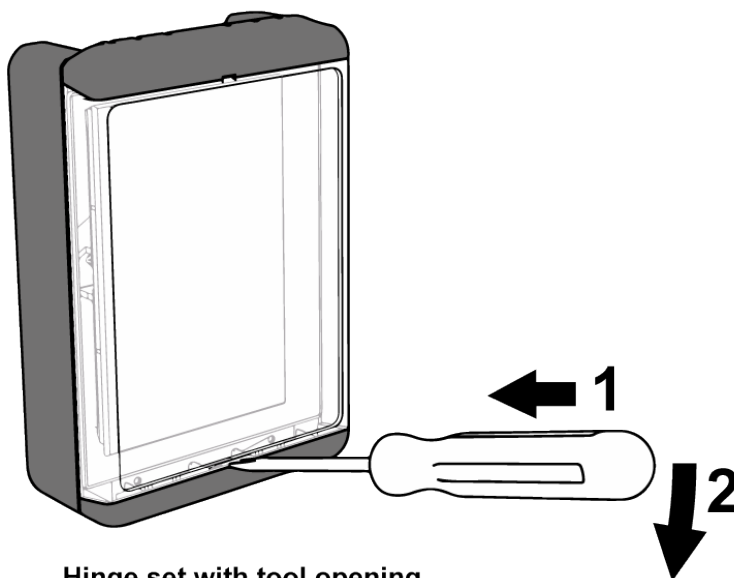


AANSLUITSCHEMA

HOW TO OPEN



Hinge set with manual opening



Hinge set with tool opening

TDS90460xx

Opbouw armatuur voor SIRIUS



Deze premium plafondarmatuur uit aluminium wordt geleverd in een verpakking van twee stuks. De armatuur is verkrijgbaar in twee kleuren, wit en zwart: versie "WH" en "BL".

De armatuur heeft een matte coating met textuur en past perfect voor de TELETASK SIRIUS bewegingssensor. Uiterst geschikt voor binnenhuis projecten waar een opbouwoplossing vereist is.

Deze houder bevat alles om te worden gebruikt als een GU10 LED-armatuur voor diegenen die op zoek zijn naar een meer homogene uitstraling van hun interieur als vergelijkbare licht (LED) behuizingen worden gebruikt.

De houder kan 360° draaien en tot 45° kantelen voor de fijnafstelling van de SIRIUS sensor. Voor nog meer gemak is er een afneembare bovenkant die meer mogelijkheden biedt voor eenvoudige installatie. SIRIUS is niet inbegrepen

TOEPASSING

Indoor applicatie om de GU10 compatibele SIRIUS bewegingssensor TDS12150xx van TELETASK te monteren. Geschikt voor toepassingen waar een 'inbouwoplossing' niet mogelijk is of voor toepassingen waarbij de bewegingssensor onder een hoek van maximaal 45° moet worden afgesteld.

KENMERKEN

Algemeen

Premium aluminium armatuur gecoat in een matte textuurcoating:

- Wit: TDS90460WH is RAL9016
- Zwart: TDS90460BL is RAL9005

INSTALLATIE

Plafond/wand:

1. Schroef de bovenste ronde montageplaat los en installeer deze op de gewenste plafondpositie met de bijgeleverde 3 schroeven.
2. Verwijder de (veer aangesloten) draaibare kop door deze uit de armatuurbehuizing te trekken.
3. Verwijder de standaard GU10 LED-draden en veer (de armatuur kan dan alleen worden gebruikt voor SIRIUS-sensoren).
4. Sluit de AUTOBUS-connector aan
5. Klik de SIRIUS-bewegingssensor in de draaibare kop door gebruik te maken van de veren van SIRIUS.
6. Klik de draaibare kop op zijn plaats en positioneer.

Belangrijke opmerking bij installatie:

- ! Enkel voor indoor toepassingen (IP20)
- ! Alle handelingen moeten worden uitgevoerd met de afgekoppelde elektrische stroom

- ! Lees de instructies voor de installatie.
- ! Volg de veiligheidsnormen van de lokale autoriteiten om te voldoen aan alle voorschriften.

AANSLUITINGEN

AUTOBUS

AUTOBUS-connector (meegeleverd met de SIRIUS-sensor)

STROOMVERBRUIK

N.v.t. (zie SIRIUS datasheet).

AFMETINGEN

∅ 85 x 115 H (mm)

NETTO | VERPAKT GEWICHT

0.520 kg | 0.630 kg

INHOUD VERPAKKING

2 x TDS90460WH of 2 x TDS90460BL
3 schroeven + 3 wandpluggen

OMGEVINGSCONDITIES

Stockage (zonder condensatie of ijsvorming)

Temperatuur: -20°C tot +65°C
Relatieve vochtigheid: 5% tot 85%

Gebruik (zonder condensatie of ijsvorming)

Temperatuur: 0°C tot +50°C max.
Relatieve vochtigheid: 5% tot 80%

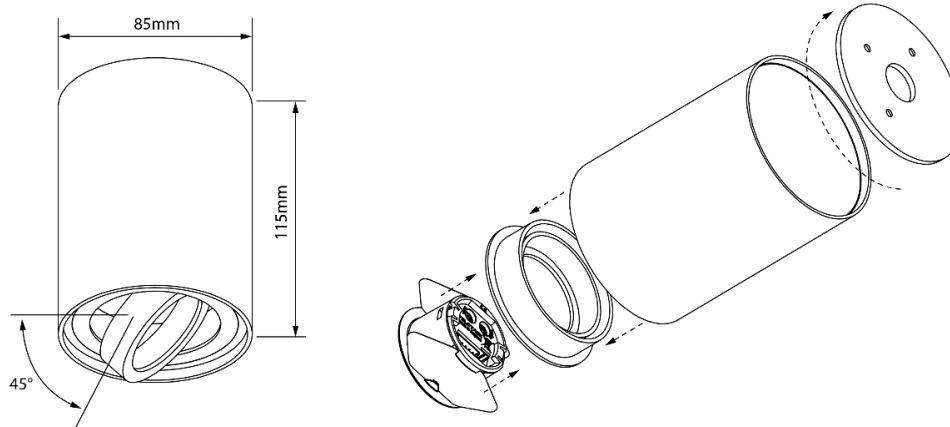
IP BESCHERMINGSGRAAD

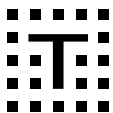
IP20

BEPERKTE GARANTIE:

1 jaar

AANSLUITSCHEMA





TDS99019

PICOS Starter kit [EOL]



Zet uw eerste stappen in de TELETASK domotica wereld. Gebruik deze kit om het systeem te ontdekken en uw eerste installatie te realiseren. Ga nu aan de slag met deze luxe box. Alles wat u nodig heeft zit erin!

De configuratie mogelijkheden zijn eindeloos: schakel de ledspots in de zitkamer of opritverlichting wanneer 's avonds iemand het huis verlaat of stel een feest-sfeer in met één druk op de knop die de lichten dimt, schakelt de muziek en activeert de airco. Met de meegeleverde mobiele app-licentie kan u ook alles bedienen vanaf uw smartphone en tablet. Of voeg een spraakassistent en Voice Control abonnement toe (niet inbegrepen) en bedien de eetkamer LED's, enz... met uw stem.

U kan alles on-line leren via het platform "TT School" (www.professional.teletask.be; volledige training in de Engelse taal) of neem contact op met uw lokale TELETASK verdeler voor een opleiding en begeleiding door het volledige leerproces.

TOEPASSING

Opleiding en introductie tot de TELETASK omgeving

EIGENSCHAPPEN

Inhoud

- PICOS Centrale eenheid - TDS10009
- Voeding 12VDC/2A - TDS10132
- AURUS-OLED Zwart - TDS12022BL
- IR afstandsbediening - TDS12503
- 1m AUTOBUS kabel
- TELETASK App iSGUI Licentie - TDS15101

INSTALLATIE

See drawing.

AFMETINGEN

545 B x 420 H x 80 D (mm)

NET | BRUTO GEWICHT

2.44 kg | 3.36 kg

OMGEVINGSCONDITIES

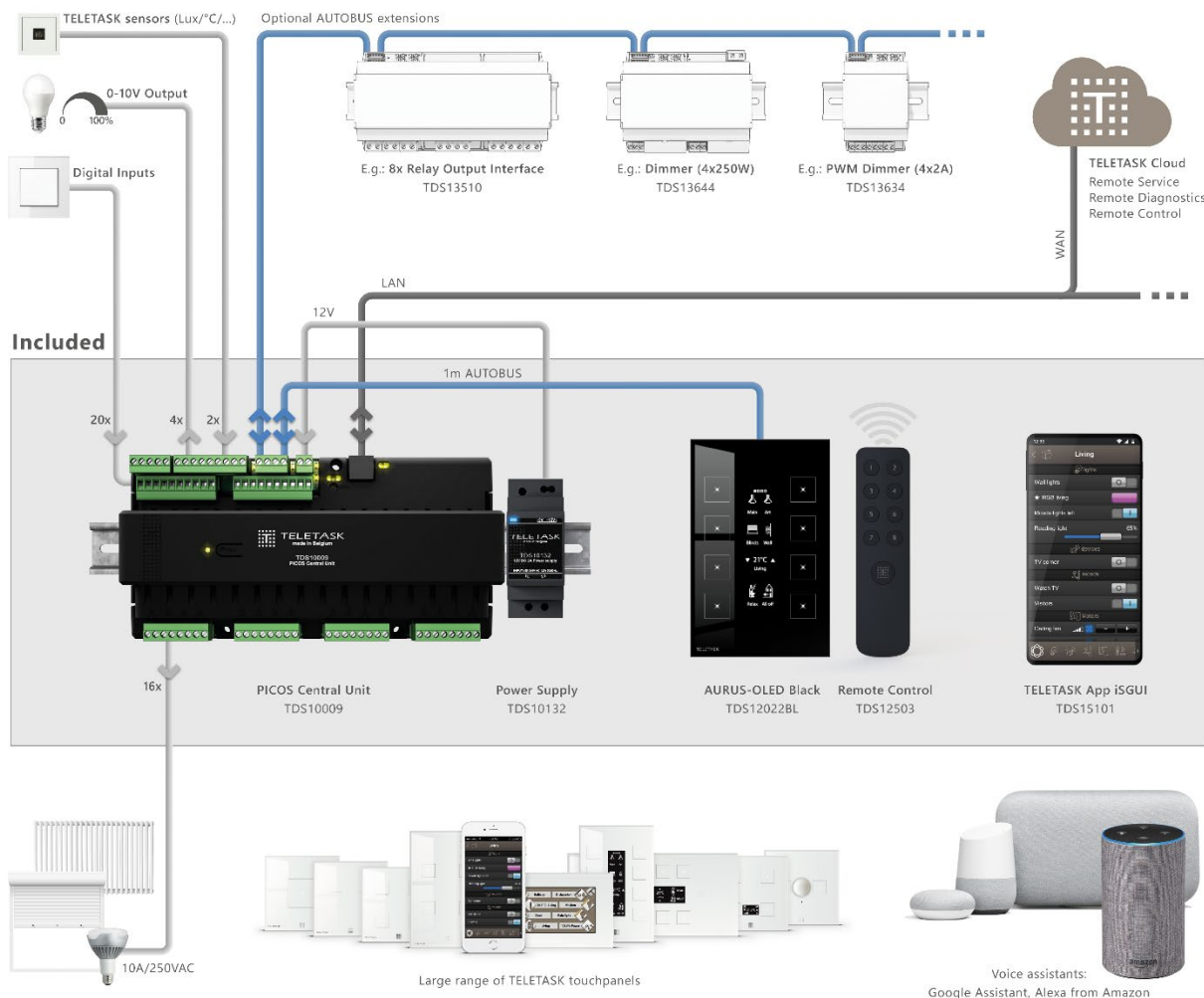
Opslag: (zonder condensatie of ijs)

Temperatuur: -20°C tot +65°C max.
Relatieve vochtigheid: 5% tot 85% max.

Werking (zonder condensatie of ijs)

Temperatuur: 0°C tot +50°C max.
Relatieve vochtigheid: 5% tot 80% max.

SCHEMATISCHE VOORSTELLING (DE DOOS BEVAT DE ZAKEN BINNEN HET KADER, GSM NIET INBEGREPEN)





J. AUTOBUS



TDS90004 – TDS9009 – TDS90304 AUTOBUS netwerk kabel 2+2

De TELETASK AUTOBUS kabel wordt gebruikt om alle TELETASK interfaces met elkaar te verbinden. De interfaces worden volgens de bus topologie met elkaar verbonden. De AUTOBUS gaat van de ene interface naar de andere. Deze AUTOBUS kabel heeft niet alleen brandvertragende eigenschappen maar heeft ook een lage rookontwikkeling (LSF).

TOEPASSING

De LSF (low smoke fume) TELETASK AUTOBUS 2+2 kabel is LSF (LOW SMOKE AND FUME POLYVINYL-CHLORIDE) en wordt gebruikt om alle TELETASK interfaces en de centrale eenheid met elkaar te verbinden.

KENMERKEN

AUTOBUS

De AUTOBUS is een bi-directionele hoge snelheidsbus. Indien een drukknop ingedrukt wordt (een contact gesloten wordt), zal de betreffende interface de opdracht (inclusief fout detecterende en corrigerende informatie) over de AUTOBUS naar de centrale eenheid zenden. De centrale eenheid beantwoordt deze aanvraag met een bevestiging aan de interface. Indien dit niet het geval is, zal de interface automatisch de opdracht herhalen.

De kabel voldoet aan de EN 50575. Euroklasse brandgedrag volgens EN 13501-6: Eca (zie bijlage).

Deze AUTOBUS kabel heeft niet alleen een brandvertragende werking, maar is ook "low smoke fume" (LSF). De specificaties van de gebruikte verbinding voldoen aan:

- CPR: Eca
- EN 50 086-2-2
- CEI 20-11 M1
- CEI 20-22 II
- VDE 0207 Part t24, type HM2
- VDE 0250 Part 215, type HM5
- HD 21-14 S1, type TI6.
- UL94-V0
- IEC 60332-3
- IEC 60695-11-10
- IEC 332.3

Mechanisch

Fel blauwe kleur.

Max. kabel lengte: 1km.

De AUTOBUS kabel bestaat uit vier koperen geleiders: 2 x 0,25 mm² (data transmissie) + 2 x 1,00 mm² (voeding).

Elektrisch

Hoge Snelheidsbus met snelheden tot 1 Megabit.

Isolatiespanning (bij 20°C):

Van de buitenste blauwe kabelmantel: 3000V (test)

Werkspanning:

Van de rode en zwarte draad (1mm²): 12V

INSTALLATIE

Kwalificatie

Enkel gekwalificeerde Electro-installateurs die beschikken over de nodige opleiding en kennis van de gangbare elektrische en elektromagnetische reglementeringen betreffende de veiligheid van de eindgebruiker, mogen de TELETASK producten installeren.

De AUTOBUS kabel moet beschermd worden tegen mechanische invloeden, vooral tijdens het bouwproces. Een niet-geleidende buis is aanbevolen. Indien de AUTOBUS kabel in een kabelgoot wordt aangebracht, moet een minimum afstand van 6cm in acht genomen worden.

De aansluiting bestaat uit 4 draden:

- 12V aansluiting (dikke rode draad)
- 0V (massa) aansluiting (dikke zwarte draad)
- 'A' data draad (dunne blauwe draad)
- 'B' data draad (dunne witte draad)

! Opmerking: De AUTOBUS kabel moet volgens het bus principe bekabeld worden. Dit betekent dat een AUTOBUS start aan de centrale eenheid en verder om beurt van interface naar interface gaat.

! Het is aanbevolen om een T-connectie te maken ter hoogte van de centrale eenheid. Dit zal de spanning van elke aangesloten interface verhogen (u kunt beginnen met twee kabels bij elke AUTOBUS-aansluiting die beschikbaar is op uw centrale of op de AUTOBUS-uitbreidingseenheid TDS10212).

Afsluiten van de AUTOBUS

Om eventuele reflecties op de bus tot een minimum te herleiden is het nodig om de AUTOBUS af te sluiten door middel van een afsluitweerstand. Dit moet gebeuren op de laatste interface van elke zijde van de AUTOBUS.

Via de meegeleverde 'AUTOBUS afsluitweerstand' kan de weerstand op de bus worden aangesloten door deze op de 'jumper' te plaatsen.

De afsluitweerstand is standaard niet aangesloten.

AANSLUITINGEN

Centrale eenheid

Gebruik de plugbare connector op de TELETASK centrale eenheid.

Interfaces

Gebruik de speciale AUTOBUS connector set die bij iedere TELETASK interface wordt geleverd. De kleuren komen overeen met de draden van de connector set.

! !!! Bekabeling volgens de ster topologie is niet toegestaan.

AFMETINGEN

Diameter

6,5 Ø mm +/- 0,2 mm

Lengte

TDS90004:	Haspels van 100 m
TDS90009:	Haspels van 50 m
TDS90304:	Haspels van 300 m

Verpakking

TDS90004: 33 x 33 x 9 cm
TDS90009: 25 Ø x 8 cm
TDS90304: 34,5 x 34,5 x 22 cm

NETTO | BRUTO GEWICHT

TDS90004: 6,66 kg | 6,72 kg
TDS90009: 3,33 kg | 3,33 kg
TDS90304: 20,46 kg | 20,50 kg

STOCKAGE

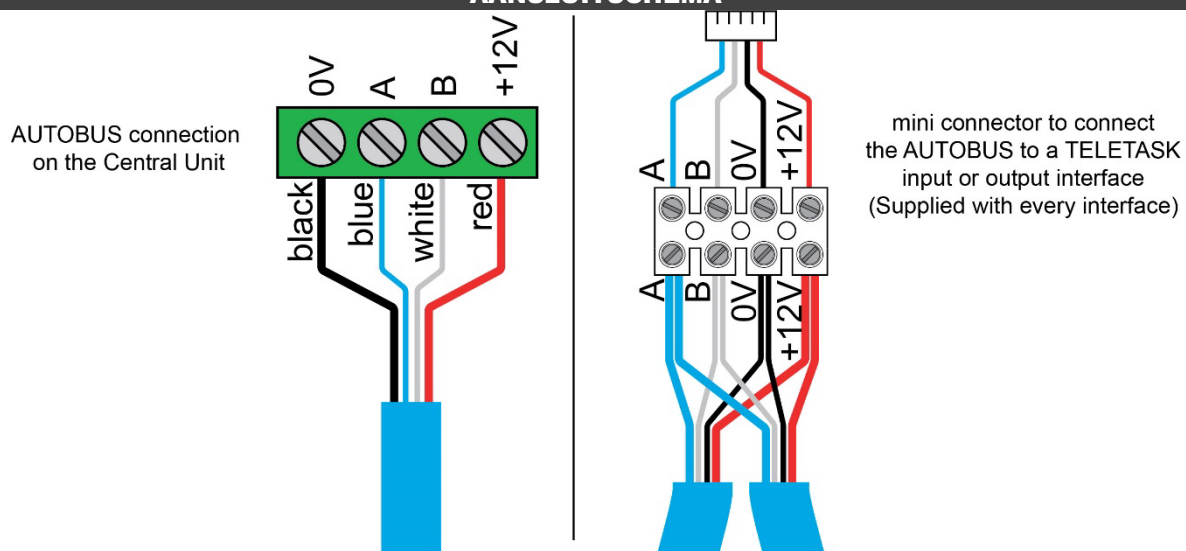
Temperatuur
-20°C tot +65°C

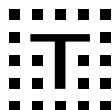
Relatieve vochtigheid
15% tot 85%

OMGEVINGSCONDITIES

Temperatuur
-25°C tot +80°C max

AANSLUITSCHEMA





Siège social et site de Liège :
Rue du Chéra, 200
B-4000 Liège
Tél : +32(0)4.229.83.11
Fax : +32(0)4.252.46.65
Site web : <http://www.issep.be>

Site de Colfontaine :
Zoning A. Schweitzer
Rue de la Platinerie
B-7340 Colfontaine
Tél : +32(0)65.61.08.11
Fax : +32(0)65.61.08.08

NOTIFIED BODY
Nr 2659



Liège, 29st September, 2021.

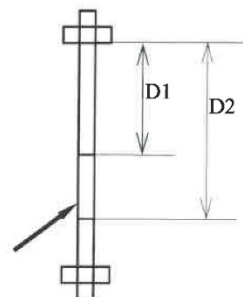
TEST REPORT
Nr 2191-1/2021

EN 60332-1-2 Nov. 2004	TESTS ON ELECTRIC AND OPTICAL FIBRE CABLES UNDER FIRE CONDITIONS
A11 Aug. 2016	Part 1-2: Test for vertical flame propagation for a single insulated wire or cable - Procedure for 1 kW pre-mixed flame

- Test applied by: Mr J Vander Beken for TELETASK BV, Ottergemsesteenweg Zuid 729, 9000 Gent, Belgium.
- Type of cable (*: information given by the sponsor):
ISSEP nr: LF 794
*Reference: AUTOBUS 2+2
Cable marking: ** ### m.** TELETASK CE AUTOBUS 2+2
Diameter: ~ 6.5 mm.
Colour of the outer sheath: blue
Date of samples reception: 21st September 2021.
The product is defined as a control cable according to EN 50575.
- Sampling: not carried out by the laboratory.
- Procedure: see §. 5 of IEC 60332-1-2 standard.
- Date of the test: 23rd September 2021.

6. Results:

Test nr : CVU 2926
Duration of flame application: 60 s
Time to ignition: 1 s
After flame duration: 2 s
Distance D1: 41 cm
Distance D2: 49.5 cm



7. Classification:

Cable described in 2 meets the requirements of annex A of EN 60332-1-2.

I. Dyakov,
Test Executive



Wallonie

Remarks : - This test report testifies only to the performances of the object actually tested, and does not presume of performance of similar object;
- This report can only be reproduced in full, except with the laboratory's agreement.



Siège social et site de Liège :
Rue du Chéra, 200
B-4000 Liège
Tél : +32(0)4.229.83.11
Fax : +32(0)4.252.46.65
Site web : <http://www.issep.be>

Site de Colfontaine :
Zoning A. Schweitzer
Rue de la Platinerie
B-7340 Colfontaine
Tél : +32(0)65.61.08.11
Fax : +32(0)65.61.08.08

NOTIFIED BODY
Nr 2659



**Reaction to fire classification
in accordance with EN 13501-6 : 2018**

A.1. Introduction :

This classification report defines the classification assigned to the cable with reference cable is AUTOBUS 2+2 in accordance with the procedures given in EN 13501-6 : 2018 standard.

Sponsor	TELETASK BV, Ottergemsesteenweg Zuid 729, 9000 Gent, Belgium.
Prepared by	ISSEP, rue du Chera, 200, 4000 Liège, Belgique
Notified Body N°	2659
Product name	AUTOBUS 2+2
Classification report N°	2191-2/2021
Issue N°	1
Issue date	29. 09. 2021

A.2. Details of classified product

A.2.1. General

The product cable AUTOBUS 2+2 is defined as a communication cable in accordance with EN 50575 standard.

A.2.2. Product description

Product description	Multiple conductor, communication cable
ISSEP N° (tested cables):	LF 794
Color:	blue
Diameters of tested cables:	6.5 mm
Sampling, not carried out by the ISSEP	-



Wallonie



The classification report consists of 3 pages and may only be used or reproduced in its entirety.
Report n°2191-2/2021, page 1/3



**NOTIFIED BODY
Nr 2659**

A.3. Reports and results in support of this classification



A.3.1. Test reports

Name of laboratory	Name of test sponsor	Test reports N°	Test method
ISSeP	TELETASK BV	2191-1/2021	EN 60332-1-2

A.3.2. Results

Test method	Test N°	Parameter	N° test runs	Results	
				Continuous parameter-mean m / result	Compliance with parameters
EN 60332-1-2	CVU 2926	Flame spread H	1	85 mm	compliant

The classification report consists of 3 pages and may only be used or reproduced in its entirety.
report n°2191-2/2021, page 2/3



NOTIFIED BODY
Nr 2659



A.4. Classification and field of application

A.4.1. Reference of classification

This classification has been carried out in accordance with EN 13501-6 : 2018.

A.4.2. Classification

The product, cable AUTOBUS 2+2, communication cable, in relation to reaction to fire behaviour, is classified: **E_{ca}**

Reaction to fire classification

E_{ca}

A.4.3. Field of application

This classification is valid for the cable described in A 2.2.

A.5. Limitations


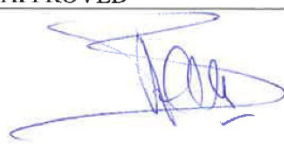
This classification document does not represent type approval or certification of the product.

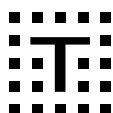
The classification assigned to the product in this report is appropriate to a declaration of conformity by the manufacturer within the context of AVCP system 3 and CE marking under Regulation 305/2011/EU of the European Parliament and of the Council of 9 March 2011 (the Construction Products Regulation or CPR).

The test laboratory has, therefore, played no part in sampling the product for the test, although it holds appropriate references, supplied by the manufacturer, to provide for traceability of the samples tested.

SIGNED

APPROVED

	
<p>Igor Dyakov, Test Executive.</p>	<p>Hervé Breulet, Head of Accidental Risks Department</p>



TDS90005

AUTOBUS netwerk kabel 2+2 in flexibele buis

De TELETASK AUTOBUS kabel in een flexibele buis van 16 Ø mm, wordt gebruikt om alle TELETASK interfaces met elkaar te verbinden. De interfaces worden volgens de bus topologie met elkaar verbonden. De AUTOBUS gaat van de ene interface naar de andere. Deze AUTOBUS kabel heeft niet alleen brandvertragende eigenschappen maar heeft ook een lage rookontwikkeling (LSF).

TOEPASSING

De LSF (low smoke fume) TELETASK AUTOBUS 2+2 kabel is LSF (LOW SMOKE AND FUME POLYVINYL-CHLORIDE) en wordt gebruikt om alle TELETASK interfaces en de centrale eenheid met elkaar te verbinden.

KENMERKEN

AUTOBUS

De AUTOBUS is een bi-directionele hoge snelheidsbus. Indien een drukknop ingedrukt wordt (een contact gesloten wordt), zal de betreffende interface de opdracht (inclusief fout detecterende en corrigerende informatie) over de AUTOBUS naar de centrale eenheid zenden. De centrale eenheid beantwoordt deze aanvraag met een bevestiging aan de interface. Indien dit niet het geval is, zal de interface automatisch de opdracht herhalen.

Deze AUTOBUS kabel heeft niet alleen een brandvertragende werking, maar is ook "low smoke fume" (LSF). De specificaties van de gebruikte verbinding voldoen aan:

- CPR: Eca
- EN 50 086-2-2
- CEI 20-11 M1
- CEI 20-22 II
- VDE 0207 Part t24, type HM2
- VDE 0250 Part 215, type HM5
- HD 21-14 S1, type TI6.
- UL94-V0
- IEC 60332-3
- IEC 60695-11-10
- IEC 332.3

Mechanisch

Fel blauwe kleur.

Max. kabel lengte: 1km.

De AUTOBUS kabel bestaat uit vier koperen geleiders: 2 x 0,25 mm² (data transmissie) + 2 x 1,00 mm² (voeding).

Elektrisch

Hoge Snelheidsbus met snelheden tot 1 Megabit.

Isolatiespanning (bij 20°C):

Van de buitenste blauwe kabelmantel: 3000V (test)

Werkspanning:

Van de rode en zwarte draad(1mm²): 12V

Flex Tube

• Polypropyleen copolymeer minimaal 25% + gerecycled post-consumer min. 25%, post-industriële recuperatie gerecycleerd max. 50%

- Vlamvertragend en kleurend additief
- Halogeenvrij volgens EN 60754-1&2:2014 (IEC 60754 1&2:2011)
- Rookarm volgens EN 61034-2:2006
- Overeenkomstige normen:

- EN 61386-22:2004-A:2010
- EN 61386-1:2009 (IEC 61386-1 Ed2.0:2008)
- EN 60423:2007
- Certificatie : CEBEC 1152 - NF-USE 739 – KEMAKEUR
- Classificatie : ICTA 3422
 - 3 = compressiekracht 750N bij +23 °C
 - 4 = slagkracht 6J bij -5 °C
 - 2 = minimale omgevingstemperatuur -5 °C
 - 2 = maximale omgevingstemperatuur +90 °C
- Brandgevaar: niet-vlamverspreidend, volgens EN 61386-22 §12.1:2004-A2010

INSTALLATIE

Kwalificatie

Enkel gekwalificeerde Electro-installeurs die beschikken over de nodige opleiding en kennis van de gangbare elektrische en elektromagnetische reglementeringen betreffende de veiligheid van de eindgebruiker, mogen de TELETASK producten installeren.

Indien de AUTOBUS kabel in een kabelgoot wordt aangebracht, moet een minimum afstand van 6cm in acht genomen worden.

De aansluiting bestaat uit 4 draden:

- 12V aansluiting (dikke rode draad)
- 0V (massa) aansluiting (dikke zwarte draad)
- 'A' data draad (dunne blauwe draad)
- 'B' data draad (dunne witte draad)

! Opmerking: De AUTOBUS kabel moet volgens het bus principe bekabeld worden. Dit betekent dat een AUTOBUS start aan de centrale eenheid en verder om beurt van interface naar interface gaat.

! Het is aanbevolen om een T-connectie te maken ter hoogte van de centrale eenheid. Dit zal de spanning van elke aangesloten interface verhogen (u kunt beginnen met twee kabels bij elke AUTOBUS-aansluiting die beschikbaar is op uw centrale of op de AUTOBUS-uitbreidingseenheid TDS10212).

Afsluiten van de AUTOBUS

Om eventuele reflecties op de bus tot een minimum te herleiden is het nodig om de AUTOBUS af te sluiten door middel van een afsluitweerstand. Dit moet gebeuren op de laatste interface van elke zijde van de AUTOBUS.

Via de meegeleverde 'AUTOBUS afsluitweerstand' kan de weerstand op de bus worden aangesloten door deze op de 'jumper' te plaatsen.

De afsluitweerstand is standaard niet aangesloten.

AANSLUITINGEN

Centrale eenheid

Gebruik de plugbare connector op de TELETASK centrale eenheid.

Interfaces

Gebruik de speciale AUTOBUS connector set die bij iedere TELETASK interface wordt geleverd. De kleuren komen overeen met de draden van de connector set.

! !!! Bekabeling volgens de ster topologie is niet toegestaan.

AFMETINGEN

Diameter

Kabel: 6,5 Ø mm +/- 0,2 mm

Buis: 16 Ø mm

Lengte

Haspels van 100 m

Verpakking

51 Ø x 21 cm

NETTO | BRUTO GEWICHT

11,15 kg | 11,15 kg

STOCKAGE

Temperatuur

-20°C tot +65°C

Relatieve vochtigheid

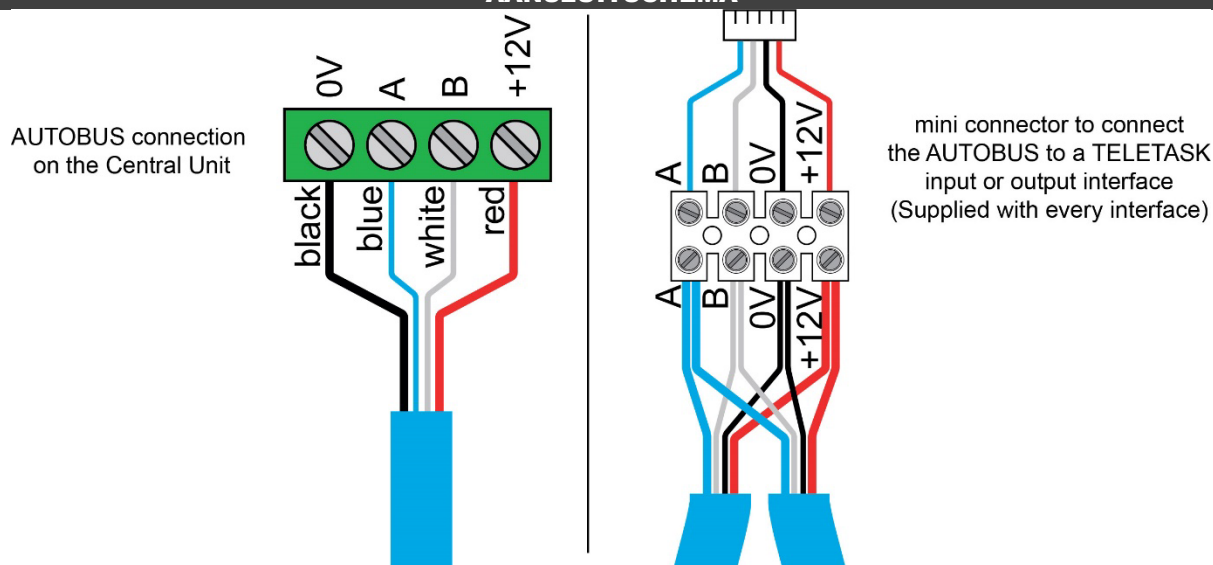
15% tot 85%

OMGEVINGSCONDITIES

Temperatuur

-25°C tot +80°C max

AANSLUITSCHEMA



K. APPENDIX

Appendix 1 Inschakelstromen

Wanneer een relaiscontact wordt geopend of gesloten, ontstaat afhankelijk van de belasting een kleine of grotere vonkboog tussen beide relaiscontacten. Bij overbelastingsstromen en specifiek wanneer een capacatieve belasting is aangesloten, kan de boog zo intens zijn dat de relaiscontacten smelten en aan elkaar blijven kleven als gevolg van de ontwikkelde warmte. Je kunt verwachten dat, over het algemeen gesproken, hoe hoger de inschakelstroom, hoe groter het risico dat de relaiscontacten blijven aan elkaar kleven.

Een vergelijkbaar schaderisico treedt op wanneer een belast contact wordt geopend en een inductieve belasting is aangesloten. Maar alle TDS-voedingscontacten zijn beschermd tegen overspanningen die worden gegenereerd als gevolg van 'normale' inductieve belastingen. Hier is het risico op een beperkte levensduur dus quasi automatisch geminimaliseerd.

In de meeste gevallen komen de vastzittende contacten automatisch van elkaar los, wanneer het relais opent als gevolg van de mechanische kracht op de relaiscontacten. Hiervoor is het relais namelijk gemaakt. Maar met een frequent toegepaste hoge inschakelstroom kunnen de contacten na een aantal cycli permanent aan elkaar gelast blijven. In dat geval wordt het relais dan ook onbruikbaar en dient het meteen te worden vervangen. Om dit probleem zo goed mogelijk te voorkomen, gebruikt TELETASK speciale hoog-kwalitatieve contacten met een hoge inschakelstroom capaciteit. Deze kunnen zeer hoge inschakelstromen (I_{HI}) verdragen, dewelke een veelvoud zijn van de nominale stroom (I_N). Beide waarden zijn beschikbaar in het gegevensblad van het specifieke TELETASK-product.

Het grootste nadeel van een inschakelstroom is dat je deze niet zomaar eenvoudig kan berekenen met behulp van een formule zoals $I=P/U$. Om die reden werd de inschakelstroom van verschillende typische belastingen gemeten in laboratoriumtests, alsook gebaseerd op $\cos \Phi$ informatie van fabrikanten van betreffende aangesloten toestellen. TELETASK zet deze waarden, voor u als installateur, als een algemene vuistregel in onderstaande tabel.

Vraag de leverancier van het toestel steeds naar de juiste nominale- (I_N) en inschakelstroom (I_{HI}) om te kijken of het gebruikte relaiscontact de belasting wel aankan. De inschakelbelasting van het reliascontact kan een veelvoud zijn (tot 40 keer!) van de nominale stroom. Dit wordt vaak vergeten en kan een beperkte levensduur van de relaiscontacten veroorzaken, wanneer de maximale I_{HI} parameter niet goed wordt ingeschat op installatieniveau.

De inschakelstroom uit de tabel is belangrijk om de maximale nominale belasting te bepalen die per relaiscontact kan worden geschakeld.

Een voorbeeld: Als u een kring heeft met een aantal capacatieve LED-lampen, met een totaal nominaal stroomverbruik van 1Amp (@230VAC), moet het relaiscontact 40Amp (factor x40) aankunnen om een standaardlevensduur te hebben zoals vermeld in het gegevensblad van de relais interface.

Voorbeeld: elk contact van de TDS13512 kan belastingen schakelen met een nominale stroom I_N tot 10A/230VAC en met een inschakelstroom tot 65A (zie datasheet van de TDS13512). Dus voor 1Amp capacatieve LED belasting is dit geen probleem. De limiet is 65A ($40=1.625 A I_N$).

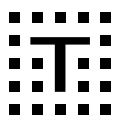
type of Load	Typical max. inrush current ($\dots \times I_{HI}$)	Time to achieve I_{HI}
Resistive	1,0	-
Wolfram- Light bulb	10...15	0,3 sec
Halogen lamp	20.. 30?	?
Non compensated fluorescent lamp	5...10	10 sec
Low energy light bulb	20...40	5...20 ms
LED lamp	20...40 (is een capacatieve belasting)	5...20 ms
Magnet coil (AC)	3...20	0,1 sec
Motor (AC)	5...10	0,2...0,5 sec
Transformer	5...15	0,1 sec
Capacitor	20...40	5...20 ms



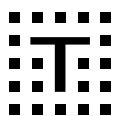
L. VERSIES



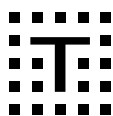
VER.	DATE	MODIFICATION
V199	2017-09-26	TDS10009 Update TDS12017 TDS10129 Added installation remark TDS10130 Added installation remark TDS12051 Added IP cam specifications TDS12052 Added IP cam specifications TDS12053 Added IP cam specifications TDS12064 Added IP cam specifications TDS12202 Update picture TDS12501 End of life TDS12503 New TDS12251 Update IP rating + installation instructions TDS12280 Update TDS12117 TDS12285 Update TDS12117 TDS13510 Added installation remark TDS13512 Added installation remark TDS13522 Added installation remark TDS13526 Added installation remark TDS13530 Added installation remark TDS13632 Instruction fuse replacement TDS13634 Instruction fuse replacement TDS15101 Added IP cam specifications + update system requirements TDS15105 Added IP cam specifications TDS1511x Added IP cam specifications TDS20121 Added installation remark
V200	2018-04-27	TDS10009 Update compatibility references TDS12142 Update TDS12270 IP rating correction TDS12051 Update camera specs and VoIP limitations TDS12032 Correction wall-box reference TDS90037 Added IK rating TDS20065 New TDS12019 Added TDS90037 and TDS12503 TDS12020 Added TDS90037 and TDS12503 TDS12021 Added TDS90037 and TDS12503 TDS12022 Added TDS90037 and TDS12503 TDS12024 Added TDS90037 and TDS12503 TDS12026 Added TDS90037 and TDS12503 TDS12064 Added TDS90037 and TDS12503 TDS12025 Added TDS12503 TDS12032 Added TDS12503 TDS14061 End of life TDS20061xx End of life TDS20062xx End of life TDS20063xx End of life TDS20121 End of life
V201	2018-10-01	TDS12142 Update TDS10129 End of life TDS10130 End of life TDS10132 New TDS10134 New TDS12502 End of life TDS20065 Update TDS13526 Added switching duration TDS20620V2 Update to TDS13621 TDS13621 New TDS12311 New TDS13610 End of life TDS13611 New TDS15200 Update TDS14061 Reintroduction with Modbus address mapping TDS10009 Update to TDS13611 TDS12251 Update to TDS13611 TDS10134 Correction included packaging TDS56421B End of life
V202	2019-06-03	TDS56409 Added
V203	2019-11-27	TDS20065 List updated (Outdoor unit: RXM60M9 + Indoor unit: FNA60A) TDS10202 Power consumption updated



		TDS12251 Kenmerken TDS13512; TDS10009; TDS10012 Relay specs change
V204	2020-05-27	TDS13632/34 toegevoegd: DC dimbare LED verlichting aan te sturen met hoge frequentie PWM TDS12125 nieuwe 24V LED tekening toegevoegd TDS13621 toegevoegd in karakteristieken: De DALI-voorschakelapparatuur moet de DIRECT ARC POWER ondersteunen met niveau 255 (Stop fading), anders werkt continu dimmen niet TDS15240: info toegevoegd: Max. 50 audio zones (PROSOFT is gelimiteerd tot 50 zones). + 2 opmerkingen + Bose Sound Touch + zie voor meer info professional site TDS12020xx: STROOMVERBRUIK AUTOBUS Max. 18mA -> 26mA (2x LED aan) TDS90004/5/9: type LOW SMOKE AND FUME POLYVINYL-CHLORIDE + norm CEI 20-22 II & IEC 332.3 STANDARDS toegevoegd TDS90005: karakteristieken voor 'Flex Tube' toegevoegd TDS12311: tekening aangepast TDS12051 + TDS12052 + TDS12053: 'CA' toegevoegd aan productcode TDS15101: word 'license' added in the title TDS13522: word 'Dual' added in the title TDS14110...TDS14148 : all NUVO devices removed TDS14042: placed to 'Output interfaces'. TDS13226: End of Life TDS14061: End of Life TDS14021: End of Life TDS20101: End of Life TDS90165: End of Life TDS12070 'OPUS' added (NEW) TDS12075 'Desktop holder for OPUS' added (NEW) TSF16100 'REMOTE SERVICES' added (NEW) TSF16120 'VOICE CONTROL' added (NEW) TDS99019 'PICOS starter kit' added (NEW) TDS12301 "COOKIE AD (NEW) Appendix - Inrush currents: removed due to not relevant anymore
V205	2020-05-28	TDS12280 Operating range temperature is from 0-50°C and not from -70-125°C TDS12070 OPUS: item codes of spare parts TDS90470 + TDS90471 added, in 'Connections': UTP category added (5e/6) and 48V removed + schematic drawing changed
V206	2020-06-19	TDS20065: Blue Star added, Daikin List update, Gree list update, Kentatsu units added, existing Kentatsu Units -> LG list, Panasonic complete update.
V207	2020-07-01	TDS12070 Updated specifications for video door phone, gross weight changed, microfiber added to packaging content
V208	2020-07-28	TDS12070: Thickness of wall plate added to dimensions TDS13609: End of Life -> Update to TDS13611 (correction in V215)
V209	2020-10-30	TDS1009: PICOS updated with information about PICOS+ license
V210	2020-11-25	Front page logo change TDS10009 PICOS text: *** The TDS13621 interface is limited to 8 DALI or 8 DMX output channels on the PICOS.
V211	2021-03-02	TDS12287 Wind Speed Meter (NEW) TDS12134 COOKIE interface with 4x digital input (NEW) TDS12135 COOKIE digital input interface with LED feedback and PT100 input (NEW)
V212	2021-03-22	TDS12135 small schematic drawing changes Central units comparison table: Max. number of total outputs (internal + extensions on AUTOBUS) 4 -> 8 motor outputs TDS10012 SW1 functionality added TDS20065 list updated TDS15240 Audio-IP software license adjusted TDS15200 Image changed TDS13611 'fluorescent' removed TDS12117+TDS12310+TDS13510+TDS13525+TDS13526+TDS13522+TDS13530+TDS13611 +TDS13621+TDS13632+TDS13634+TDS13642+TDS13644 +TDS99019 minor dimension name adjustment to L, H, D TDS10200 SW1 functionality added. Minor 'dimensions' name update. TDS10009 SW1 functionality added. Minor 'dimensions' name update. TDS12032 Change in installation: to be placed in horizontal position only ('only' is added) Central units comparison updated
V213	2021-04-12	TDS10012: SW1 functionality added. + OEL Central unit comparison updated with '500 per central unit maximum'



		<p>TDS15240: remarks updated for Heos, Nuvo, Sonos and Bose TDS12070: Mounting instructions updated with metal wall plate information TDS12075: Mounting instructions updated with metal wall plate information TDS12301: warranty period added</p>
V214	2022-04-20	<p>TDS12051CA + TDS12052CA + TDS12053CA: Antibacterial surface coating TDS90004-9: Eca classification + report added TDS13512: In characteristics table was the following note removed: <i>'The internal relays are plug-in type for service reasons. Order reference spare relay: TDS90153.'</i> TDS13512: "(with plug-in relays)" is removed TDS90005: in INSTALLATION section the Remarks are adjusted. Connection drawings adjusted + CPR: Eca added + Flex tube recycled material specifications added TDS90304 NEW item added to TDS90004-9 with weight and dimension specifications TDS12251: Sensor Probe length adjusted from 1,5 to 2m TDS13621: Build-in power supply remark added: Current is limited to max. 128mA (sufficient for 64 ballasts that draws 2mA or less) TDS13642: Dimmer output :Max ten (10) LED lamps per channel + important installation remarks added. 'Iron core' transformer remark added in connections section. TDS13644: Dimmer output :Max eight (8) LED lamps per channel + important installation remarks added. 'Iron core' transformer remark added in connections section. TDS14042: End Of Life TDS20065: New Daikin VRV indoor & outdoor Units (VRV 5) added TDS20067xx: Added. Info to the section 'To the indoor unit'. Drawing updated. New Daikin VRV+ Configuration adjusted to PROSOFT V3.8.2 TDS20068: Brands Added and drawing updated. New Daikin VRV Units added TDS12142xx :Completely reworked and updated with new information including PN, GB. Radius added in dimensions section. TDS10009 + TDS10200: Remarks added to 50 audio zones limit: "depends on the connected audio system, see datasheet of TDS15240" TDS13621: Added in description: "You can connect up to 7 interfaces to one Central Unit (due to a limit of 500 dim circuits)." + Current limit to power supply section TDS20065: New supported brands added TDS12070: Installation drawings adjusted TDS12075: Wall bracket is added to package contents, and installation instructions changed TDS10012: Micros+ is End Of Life (item removed) All 'license' spelling changed to 'licence' All datasheets: Terminating resistors (supplied with the interface) -> (supplied with the central unit) TDS20069 NEW product Added TDS12022: Installation image updated TDS10119V2 IP Interface is EOL. Replacement model ATA191-3PW-K9 via SISCO. Appendix added and updated Adjusted TDS13512: 80Amp inrush and Hhi=65Amp both changed to 60Amp. Socket information is removed. TDS12202: TDS12142 changed to TDS12142xx TDS12203: TDS12142 changed to TDS12142xx TDS12311: Gross weight changed to 0.180 Kg TDS13504: NEW product added TDS12150 NEW product added TDS12340: NEW product added TDS12124: EOL and removed TDS12125: EOL and removed (TDS12280 to be connected to TDS12134) TDS12129: EOL and removed TDS10009: notes about EOL products removed TDS12280: notes about EOL products removed TDS12503: notes about EOL products removed TDS14043: added TDS14065</p>
V215	2022-05-10	<p>TDS12150: Information about PU coating added. Colour specification added. TDS12340BE: 'BE' was added to product code TDS13609: Correction. Removed product is back in the datasheet book TDS12064xx: EOL TDS12070: Important installation remark added.</p>
V216	2022-11-02	<p>TDS12150WH Lux changed to 10 Lumens in main description. TDS12026 Drawing adjusted with QR code link TDS20068 Links and QR code added TDS14043 Only compatible with TDS14065 (TDS14041, TDS14042 removed due to EOL) TDS12150 Adjusted with BL version -> TDS12150WH -> TDS12150 (WH +BL possible) TDS10200 NANOS Central Unit is End of Life -> PALAS TDS10009 PICOS Central Unit is End of Life -> DOMUS</p>



		TDS10300 PALAS Central Unit (NEW product) TDS10309 DOMUS Central Unit (NEW Product)
V217	2022-11-07	TDS20065 64 to 32 indoor units TDS13504 Bruto weight is changed to 0,222kg TDS12150 SIRIUS: Example of installation height calculation added TDS12150 SIRIUS: accessories TDS90460 added. TDS99019 is EOL TDS12051CA: Drawing changed, X86 Microsoft Windows Embedded Standard 7 solid state computer -> Windows 10 IoT Enterprise embedded touch panel // DDR2 -> DDR3L TDS12052CA: drawing changed, X86 Windows solid state computer. -> Windows 10 IoT Enterprise embedded touch panel // Fanless low consumption Intel® ATOM N2800 1,86 GHz with integrated graphics controller.-> Fanless low consumption Intel® Celeron N2930, Quad-Core 1,83 GHzCPU with int. graphics ctrl // 16GB SSD (Solid State flash disk)-> High speed flash drive 60GB // DDR2 -> DDR3L TDS12053CA: Drawing changed, X86 Windows solid state computer. ->Windows 10 IoT Enterprise embedded touch panel Fanless low consumption Intel® ATOM N2800 1,86 GHz with integrated graphics controller.-> Fanless low consumption Intel® Celeron N2930, Quad-Core 1,83 GHzCPU with int. graphics ctrl 16GB SSD (Solid State flash disk) -> High speed flash drive 60GB // DDR2 -> DDR3L TDS12340BE: Data LED information is added. Cable information added. TDS12250: Drawing changed + Use optional kit TDS90260 added TDS12260: Drawing changed + Use optional kit TDS90260 added TDS12270: Drawing changed + Use optional kit TDS90260 added TDS12251: sensor probe dimensions changed including the IP rate and drawing TDS20640BE: NEW product added TDS90460xx: NEW product added Introduction section is changed
V218		TDS10202: power supply drawing updated TDS13611: the following remark is removed due to switching to soldering type relays: The 8 relays are plug-in type and can be replaced individually if necessary.
V219	2023-11-07	TDS12340BE: In 'General' added: Display of real time consumption is limited to 32000W + drawing updated with water meter drawing updated with water meter TDS20067: ModBus replaced by 'a daisy chain network' TDS20068: ModBus replaced by 'a daisy chain network' TDS10132: DOMUS, PALAS added + drawing adjusted TDS10134: DOMUS, PALAS added + drawing adjusted TDS56409: Changed to TDS56409G3 DOMUS demo case +drawing + ATMOS TSF16103 added + TDS15240 A/V license added TDS12280: drawing adjusted with dimensions TDS14043: drawing removed, characteristics adjusted TDS12021: Thickness adjusted to 13mm TDS12022: Thickness adjusted to 13mm TDS12250xx: changed to 12250WH. PN version is removed. TDS12260WH: changed to 12260WH. PN version is removed. TDS12270WH: changed to 12270WH. PN version is removed. IP44 added. TDS15101: EOL TDS10200: SW1 and SW2 descriptions adjusted. TDS10009: SW1 and SW2 descriptions adjusted. TDS10012: SW1 and SW2 descriptions adjusted TDS90460xx: small change in the application description TDS12075xx: instructions image adjusted, wall bracket removed, wall plate info added TSF16101: NEW product added
V220	2024-09-04	TDS10309 Domus Central Unit (G3): Update in outputs with license to max total 76, dimmers and PROSOFT version update TDS12064xx AURUS TFT Removed [EOL] TDS12045 PENTUS 5" Touch Screen (NEW product) TDS12032xx AURUS OLED PLUS – Packaging content updated TDS20065 info added: ** For a GREE VRF system, ask the (free of charge only when ordered together with the TDS20065) GREE GVM5/6 adapter. TDS12027xx AURUS-6 - with 6 buttons +T/H/VOC (NEW Product) TDS12028xx AURUS-6 TEMP - with 6 buttons + OLED +T/H/VOC (NEW Product) TDS12117 Digital input interface with 16 inputs (error rmoved) TDS12251: info added: also TDS12301 can be connected TDS12301: info added: also TDS12251 can be connected

		TDS12280 PACKAGING CONTENT updated
--	--	------------------------------------

TELETASK kan niet verantwoordelijk gesteld worden voor mogelijk fouten in de data sheets of in de technische documentatie. Veranderingen in de productspecificaties kunnen te allen tijde doorgevoerd worden zonder voorafgaande kennisgeving.