

TDS20068

L'unité HVAC HUB est une interface qui établit la connexion entre une à dix unités HVAC PLUG (TDS20067xx) et l'unité centrale DoIP de TELETASK. Jusqu'à dix unités HVAC PLUG peuvent être connectées sur 3 fils avec ce HVAC HUB.

Interface HVAC HUB

APPLICATION

Intégration TDS sur IP avec des unités intérieures (multi-) SPLIT dans des projets HVAC de petite à moyenne taille. Consultez la liste des appareils intérieurs HVAC pris en charge ci-dessous ou demandez à votre contact TELETASK si votre unité intérieure spécifique est prise en charge. TELETASK propose également une gamme d'autres PLUG HVAC pour d'autres marques.

Afin de connecter jusqu'à dix interfaces HVAC PLUG associées au système DoIP, ce HVAC HUB universel (indépendant de la marque) est utilisé.

CARACTÉRISTIQUES

Général

L'intégration permet à l'utilisateur final de contrôler toutes les fonctions HVAC de base: marche / arrêt, réglage du mode refroidissement / chauffage, réglage de la température, contrôle de la vitesse du ventilateur et de l'oscillation.

Afin d'activer cette intégration d'interface avec DoIP, une licence du logiciel TDS15200 HVAC est nécessaire. Il est inclus avec l'interface HVAC HUB TDS20068, il ne doit donc pas être commandé séparément.

Marques supportées

- Daikin
- Daikin Siesta Series
- Fujitsu
- Fujitsu/General
- Gree
- Hitachi
- LG
- Midea
- Mitsubishi Electric
- Mitsubishi Heavy
- Panasonic
- Samsung
- Sanyo
- Toshiba

Plus de marques disponibles sur demande.

LES PARAMÈTRES

Configuration

Après avoir défini les paramètres HVAC PLUG via le logiciel spécifique (voir manuel d'installation), l'interface HVAC est prête à être configurée dans PROSOFT Suite (V3.8.5 ou supérieure).

AUTOBUS adresse

N'est pas applicable. L'interface n'est pas connectée à AUTOBUS mais communique avec l'unité centrale TELETASK via la connexion LAN standard.

INSTALLATION

Montage

L'interface est compacte et peut être installée cachée dans presque n'importe quel endroit où elle peut être connectée au LAN (Ethernet) et à une à dix unités HVAC PLUGS (réseau Modbus 3 fils).

Placez-le dans un endroit facilement accessible comme, par exemple, le tableau de distribution électrique ou tableau ICT.

Tension d'alimentation

Le HVAC HUB est alimenté par l'adaptateur 230VAC fourni.

CONNEXIONS

Modbus vers les unités HVAC PLUG

L'unité (s) HVAC PLUG est connectée à son HVAC HUB via Modbus, ce qui signifie un réseau multipoint de 2 + 1 fils pouvant atteindre 1000 mètres de long au total. Par exemple, utilisez un câble de données standard avec 2 x paires torsadées avec une section de fil de 0,5 mm.

Vers le LAN

Le HVAC HUB dispose d'une connexion Ethernet RJ45 standard afin d'être connecté au LAN DoIP.

CONSOMMATION ELECTRIQUE

Aucune consommation sur le système TDS (le HVAC HUB est alimenté par l'adaptateur 230VAC fourni).

DIMENSIONS

118 L x 75 P x 32 H (mm)

POIDS NET | EMBALLE

0,14 kg | 0,36 kg

CONTENU DU PACKAGE:

Interface TDS20068
Adaptateur secteur
Support de montage

CONDITIONS ENVIRONNEMENTALES

Stockage (sans condensation ni formation de glace)

Température: -20 ° C à + 65 ° C max.
Humidité relative: 5% à 85% max.

Plage de fonctionnement (sans condensation ni formation de glace)

Température: 0 ° C à + 50 ° C max.
Humidité relative: 5% à 80% max.

TAUX DE PROTECTION IP

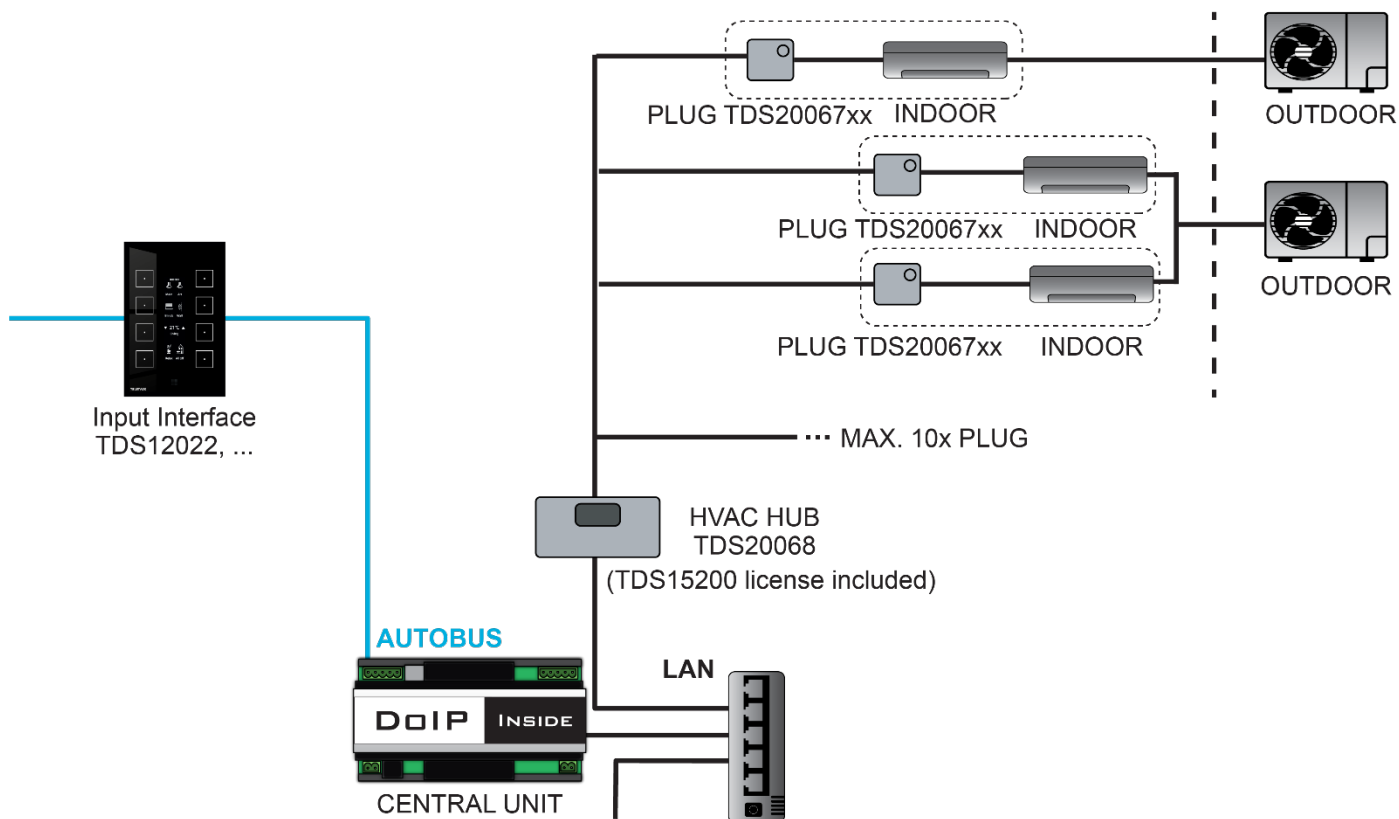
IP20

GARANTIE LIMITÉE

3 an

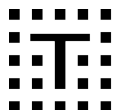
DESSIN SCHÉMATIQUE

SPLIT / MULTI SPLIT



COMPATIBILITY LIST

Daikin	<u>Outdoor VRF Unit Types</u>			<u>Indoor VRF Unit Types</u>		
	ERLQ3			ADEQS	FXDYQ	FQSP
	ERHQ3			FXCQ	FXSQ	FXDp
	<u>Outdoor Split Unit Types</u>			FXNQ	FXAQ	EHSX3
	RZQ (RZR)			FXLQ	FXUQ	EHVX3
	RQ			FXFQ	FXMQ	EHVA3
	RXRY			FXKQ	FXHQ	EBH3
				FXZQ	FXTQ	EBX3
				FXDQ	FQDP	FDYQN
				<u>Indoor Split</u>		
				FDX2	FFQ1	FCQ1
				CDX2	FAQ1	FHQ
				FTX2	FBQ1	FTQ1
						FDQ1
Fujitsu	<u>Series</u>					
	ASBG	ARXC	ABYG			
	ASYA	ARXB	ABYF			
	ASYG	AUYG	ABYA			
	ASYB	AUYF	ARTAL			
	ASYE	AUYA	RCI			
	ARYF	AUXB	RPC			



	ARYG AUXD RPF1 ARYA AUXA RCD ARXA AGYF RPK ARYC AGYG RPI RPF	
Mitsubishi Electric	<u>Indoor Split</u> PKFY PLFY-P-VCM PEA-RP PEFY PEAD-RP SEZ PFFY-PVKM PCA SLZ	
Hitachi LG Gree Midea Mitsubishi Heavy Panasonic Samsung Sanyo Toshiba	Please contact your local support to confirm your model	