

HVAC PLUG

TDS20067xx

Deze HVAC-PLUG-interface is een merk gerelateerde (verschillende bestelreferenties TDS20067xx beschikbaar) SPLIT-integratieoplossing. Het is één van de vele oplossingen van TELETASK om HVAC te integreren met de andere functies van het domotica systeem. De HVAC PLUG integreert een (multi) split HVAC-binnentoestel via een specifieke IP HUB met het DoIP-systeem. Maximaal tien HVAC PLUG-units kunnen via 3 draden worden aangesloten met een HVAC HUB TDS20068 (zie het specifieke gegevensblad voor dit toestel)

HVAC PLUG interface

TOEPASSING

TDS-integratie over IP met een binnentoestel van een specifiek merk. Zie de lijst hieronder van de TDS20067xx-interfaces en hun ondersteunde HVAC-binnentoestellen of vraag uw TELETASK-contactpersoon of uw specifieke binnentoestel wordt ondersteund. TELETASK heeft een volledig assortiment HVAC-PLUGS voor alle belangrijke HVAC-merken. Zie ook de onderstaande lijst maar er is mogelijk ook een oplossing voor niet-vermelde binnentoestellen. Stuur de referenties van uw binnen- en buitenunits naar uw TELETASK contactpersoon om te controleren of uw HVAC-toestel wordt ondersteund.

Om de HVAC PLUG te verbinden met het DoIP systeem is een universele (merkonafhankelijke) HVAC HUB nodig per maximaal tien HVAC PLUG interfaces.

De HVAC PLUG-oplossing is een alternatief als de binnentoestellen niet via IR kunnen worden bediend (met de TDS14065) of als de TDS20065 universele HVAC-interface via IP te krachtig en niet nodig is.

KENMERKEN

Algemeen

De HVAC PLUG interface is compact en kan in het binnentoestel worden geïnstalleerd of in het plafond naast het binnentoestel worden verborgen. Hij wordt van stroom voorzien door het binnentoestel (afhankelijk van het merk wordt een specifieke kabel meegeleverd met de HVAC-PLUG). Door de integratie kan de eindgebruiker alle basisfuncties bedienen: aan / uit, cool/heat modus instellen, temperatuur instellen, ventilatorsnelheid en zwenkregeling

Softwarelicentie:

Om deze integratie met DoIP te activeren, is een TDS15200 HVAC-softwarelicentie vereist. Deze wordt meegeleverd met de TDS20068 HVAC HUB-interface en hoeft dus niet apart te worden besteld.

Ondersteunde merken

- Daikin
- Daikin Siesta Series
- Fujitsu
- Fujitsu/General
- Gree
- Hitachi
- LG
- Midea
- Mitsubishi Electric
- Mitsubishi Heavy
- Panasonic
- Samsung
- Sanyo
- Toshiba

Meer merken op aanvraag leverbaar.

INSTELLINGEN

Configuratie

Na het instellen van de HVAC-PLUG via de specifieke software (zie installatiehandleiding), worden de besturingsinstellingen geconfigureerd in de PROSOFT-configuratiesuite (V3.8.5 of hoger).

AUTOBUS adres

Niet van toepassing. De HVAC PLUG is software geadresseerd (zie installatiehandleiding).

INSTALLATIE

Montage

Kan met een specifieke sticker / magneetcombinatie op de behuizing van het binnentoestel worden gemonteerd.

Voedingsspanning

De HVAC-PLUG wordt gevoed vanuit het binnentoestel.

AANSLUITINGEN (ZIE OOK HET SCHEMA HIERONDER)

Modbus naar de HVAC HUB

De HVAC-PLUG is via Modbus verbonden met zijn HVAC-HUB, wat een multi-drop netwerk van 2 + 1 draad betekent dat tot 1000 meter lang kan zijn.

Naar het binnentoestel

Bij de interface wordt een merkspecifieke verbindingkabel van de HVAC PLUG naar het HVAC binnentoestel geleverd.

Naar het LAN

De HVAC-PLUG is niet rechtstreeks verbonden met het TDS-LAN, maar is verbonden met een HVAC-HUB en deze HUB maakt de ethernetverbinding.

STROOMVERBRUIK

Geen verbruik op het TDS-systeem (de HVAC-PLUG wordt gevoed door het HVAC-binnentoestel).

AFMETINGEN

62 L x 62 B x 31 H (mm)

NETTO | VERPAKT GEWICHT

0,07 kg | 0,13 kg

INHOUD VERPAKKING:

TDS20067xx-interface
Merkspecifieke kabel (optioneel afhankelijk van het merk))
Montagesysteem

OMGEVINGSCONDITIES

Opslag (zonder condensatie of ijsvorming)

Temperatuur: -20°C tot +65°C max.
Relatieve vochtigheid: 5% tot 85% max.

Werking (zonder condensatie of ijsvorming)

Temperatuur: 0°C tot +50°C max.
Relatieve vochtigheid: 5% tot 80% max.

IP-BESCHERMINGSGRAAD

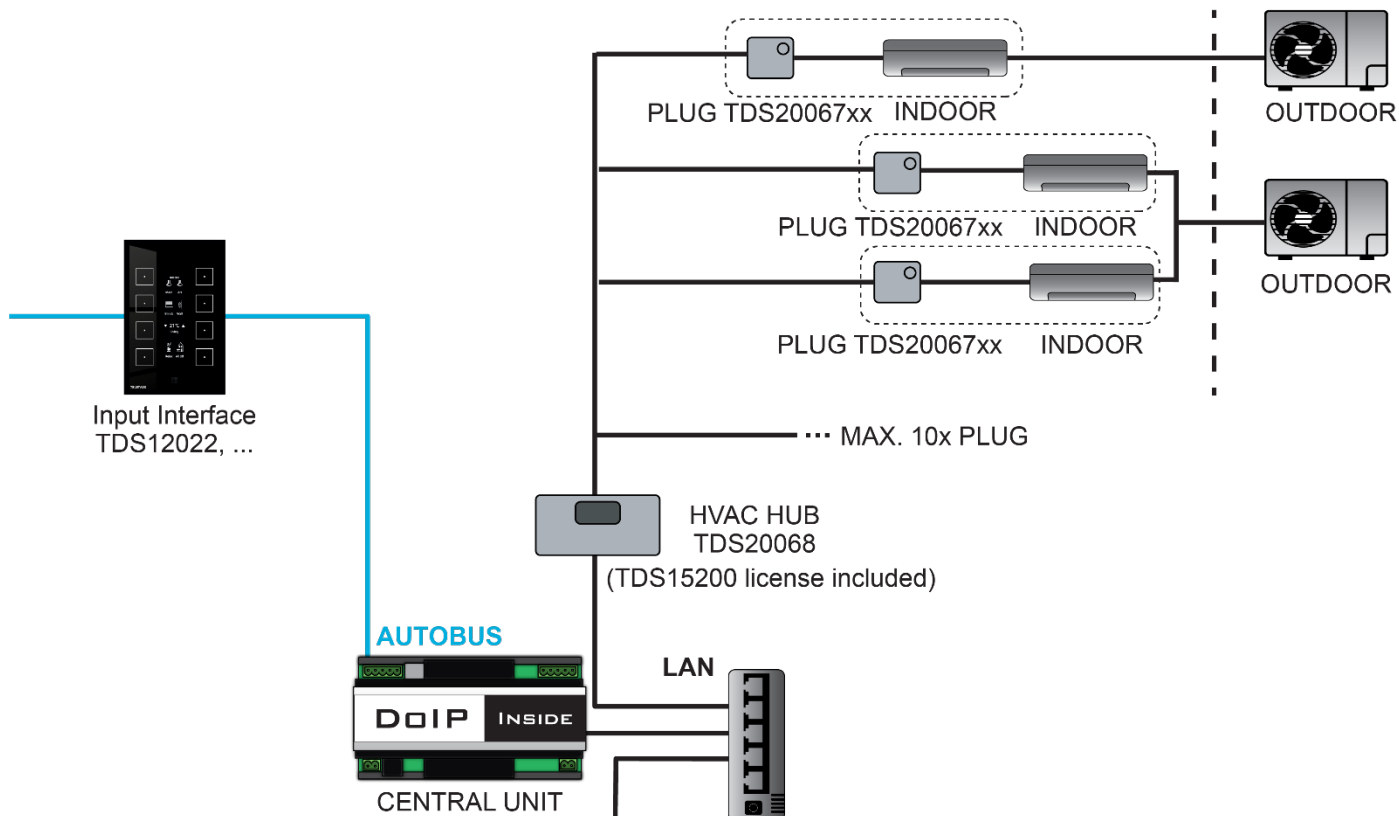
IP20

BEPERKTE GARANTIE

3 jaar

SCHEMATISCHE TEKENING

SPLIT / MULTI SPLIT



Brand	PLUG Model	Cable Type
Daikin	TDS20067DK	S21
Daikin Siesta series	TDS20067DS	Siesta
Fujitsu/General	TDS20067FJ	FJ003
GREE	TDS20067GR	4 units
Hitachi	TDS20067HT	X
LG	TDS20067LG	X
Mitsubishi Electric	TDS20067ME	CN105
Mitsubishi Heavy	TDS20067MH	X
Panasonic	TDS20067PN	X
Samsung	TDS20067SM	X
Sanyo	TDS20067SA	X
Toshiba	TDS20067TO	X



COMPATIBILITEITSLIJST

<p>Daikin</p>	<p><u>Outdoor VRF Unit Types</u> ERLQ3 ERHQ3</p> <p><u>Outdoor Split Unit Types</u> RZQ (RZR) RQ RXRY</p>	<p><u>Indoor VRF Unit Types</u></p> <table border="0"> <tr> <td>ADEQS</td> <td>FXDYQ</td> <td>FQSP</td> </tr> <tr> <td>FXCQ</td> <td>FXSQ</td> <td>FXDp</td> </tr> <tr> <td>FXNQ</td> <td>FXAQ</td> <td>EHSX3</td> </tr> <tr> <td>FXLQ</td> <td>FXUQ</td> <td>EHVX3</td> </tr> <tr> <td>FXFQ</td> <td>FXMQ</td> <td>EHVA3</td> </tr> <tr> <td>FXKQ</td> <td>FXHQ</td> <td>EBBH3</td> </tr> <tr> <td>FXZQ</td> <td>FXTQ</td> <td>EBHX3</td> </tr> <tr> <td>FXDQ</td> <td>FQDP</td> <td>FDYQN</td> </tr> </table> <p><u>Indoor Split</u></p> <table border="0"> <tr> <td>FDX2</td> <td>FFQ1</td> <td>FCQ1</td> </tr> <tr> <td>CDX2</td> <td>FAQ1</td> <td>FHQ</td> </tr> <tr> <td>FTX2</td> <td>FBQ1</td> <td>FTQ1</td> </tr> <tr> <td></td> <td></td> <td>FDQ1</td> </tr> </table>	ADEQS	FXDYQ	FQSP	FXCQ	FXSQ	FXDp	FXNQ	FXAQ	EHSX3	FXLQ	FXUQ	EHVX3	FXFQ	FXMQ	EHVA3	FXKQ	FXHQ	EBBH3	FXZQ	FXTQ	EBHX3	FXDQ	FQDP	FDYQN	FDX2	FFQ1	FCQ1	CDX2	FAQ1	FHQ	FTX2	FBQ1	FTQ1			FDQ1
ADEQS	FXDYQ	FQSP																																				
FXCQ	FXSQ	FXDp																																				
FXNQ	FXAQ	EHSX3																																				
FXLQ	FXUQ	EHVX3																																				
FXFQ	FXMQ	EHVA3																																				
FXKQ	FXHQ	EBBH3																																				
FXZQ	FXTQ	EBHX3																																				
FXDQ	FQDP	FDYQN																																				
FDX2	FFQ1	FCQ1																																				
CDX2	FAQ1	FHQ																																				
FTX2	FBQ1	FTQ1																																				
		FDQ1																																				
<p>Fujitsu</p>	<p><u>Series</u></p> <table border="0"> <tr> <td>ASBG</td> <td>ARXC</td> <td>ABYG</td> </tr> <tr> <td>ASYA</td> <td>ARXB</td> <td>ABYF</td> </tr> <tr> <td>ASYG</td> <td>AUYG</td> <td>ABYA</td> </tr> <tr> <td>ASYB</td> <td>AUYF</td> <td>ARTAL</td> </tr> <tr> <td>ASYE</td> <td>AUYA</td> <td>RCI</td> </tr> <tr> <td>ARYF</td> <td>AUXB</td> <td>RPC</td> </tr> <tr> <td>ARYG</td> <td>AUXD</td> <td>RPFI</td> </tr> <tr> <td>ARYA</td> <td>AUXA</td> <td>RCD</td> </tr> <tr> <td>ARXA</td> <td>AGYF</td> <td>RPK</td> </tr> <tr> <td>ARYC</td> <td>AGYG</td> <td>RPI</td> </tr> <tr> <td></td> <td></td> <td>RPF</td> </tr> </table>	ASBG	ARXC	ABYG	ASYA	ARXB	ABYF	ASYG	AUYG	ABYA	ASYB	AUYF	ARTAL	ASYE	AUYA	RCI	ARYF	AUXB	RPC	ARYG	AUXD	RPFI	ARYA	AUXA	RCD	ARXA	AGYF	RPK	ARYC	AGYG	RPI			RPF				
ASBG	ARXC	ABYG																																				
ASYA	ARXB	ABYF																																				
ASYG	AUYG	ABYA																																				
ASYB	AUYF	ARTAL																																				
ASYE	AUYA	RCI																																				
ARYF	AUXB	RPC																																				
ARYG	AUXD	RPFI																																				
ARYA	AUXA	RCD																																				
ARXA	AGYF	RPK																																				
ARYC	AGYG	RPI																																				
		RPF																																				
<p>Mitsubishi Electric</p>	<p><u>Indoor Split</u></p> <table border="0"> <tr> <td>PKFY</td> <td>PLFY-P-VCM</td> <td>PEA-RP</td> </tr> <tr> <td>PEFY</td> <td>PEAD-RP</td> <td>SEZ</td> </tr> <tr> <td>PFFY-PVKM</td> <td>PCA</td> <td>SLZ</td> </tr> </table>	PKFY	PLFY-P-VCM	PEA-RP	PEFY	PEAD-RP	SEZ	PFFY-PVKM	PCA	SLZ																												
PKFY	PLFY-P-VCM	PEA-RP																																				
PEFY	PEAD-RP	SEZ																																				
PFFY-PVKM	PCA	SLZ																																				
<p>Hitachi</p> <p>LG</p> <p>Gree</p> <p>Midea</p> <p>Mitsubishi Heavy</p> <p>Panasonic</p> <p>Samsung</p> <p>Sanyo</p> <p>Toshiba</p>	<p>Please contact your local support to confirm your model.</p>																																					